
















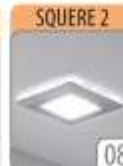




































































---

**FURNIKA**

2017/18

*Light created with passion*



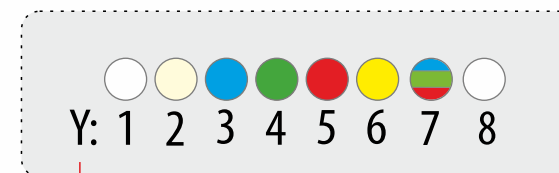
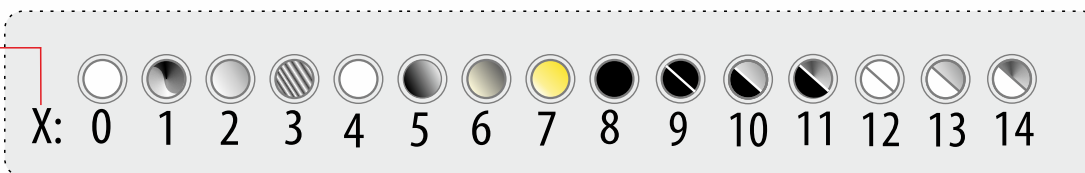
|                                                                                                                 |                                                                                                             |                                                                                                             |                                                                                                               |                                                                                                               |                                                                                                         |                                                                                                               |                                                                                                           |                                                                                                              |                                                                                                               |                                                                                                                |                                                                                                              |                                                                                                                |                                                                                                              |                                                                                                             |
|-----------------------------------------------------------------------------------------------------------------|-------------------------------------------------------------------------------------------------------------|-------------------------------------------------------------------------------------------------------------|---------------------------------------------------------------------------------------------------------------|---------------------------------------------------------------------------------------------------------------|---------------------------------------------------------------------------------------------------------|---------------------------------------------------------------------------------------------------------------|-----------------------------------------------------------------------------------------------------------|--------------------------------------------------------------------------------------------------------------|---------------------------------------------------------------------------------------------------------------|----------------------------------------------------------------------------------------------------------------|--------------------------------------------------------------------------------------------------------------|----------------------------------------------------------------------------------------------------------------|--------------------------------------------------------------------------------------------------------------|-------------------------------------------------------------------------------------------------------------|
| <br>10.04.09.X<br>01           | <br>10.01.24.XY/30/N<br>03 | <br>10.01.24.XY/60/N<br>03 | <br>10.01.35.XY<br>04        | <br>10.01.94XY<br>04         | <br>10.01.70.XY<br>04  | <br>10.01.06.XY/W<br>04     | <br>10.01.68.XY<br>05  | <br>10.01.58.XY<br>05     | <br>10.01.90.XY<br>06      | <br>10.01.45.XY<br>06       | <br>10.01.44.XY<br>06     | <br>10.01.96.XY<br>06       | <br>10.01.48.XY<br>07     | <br>10.01.50.XY<br>07    |
| <br>10.01.53.XY<br>07          | <br>10.01.52.XY<br>08      | <br>10.01.20.XY/W<br>08    | <br>10.01.20.XY/F<br>08      | <br>10.01.36.XY/W<br>09      | <br>10.01.102.XY<br>09 | <br>10.01.65.XY<br>10       | <br>10.01.78.XY<br>11  | <br>10.01.77.XY<br>11     | <br>10.01.84.XY<br>11      | <br>10.01.72.XY<br>12       | <br>10.01.72.XY/DY<br>12  | <br>10.01.75.XY<br>12       | <br>10.01.20.21/22F<br>13 | <br>10.07.04<br>13       |
| <br>10.01.30.XY<br>14          | <br>10.01.76.XY<br>14      | <br>10.01.22.XY<br>14      | <br>10.01.92.XY<br>15        | <br>10.01.91.XY<br>16        | <br>10.01.39.XY<br>17  | <br>10.01.46.XY<br>17       | <br>10.01.87.XY<br>17  | <br>10.01.32.XY<br>19     | <br>10.02.71.X/003<br>20   | <br>10.02.01.XY<br>21       | <br>10.02.03.XY<br>21     | <br>10.02.07.XY/2S<br>22    | <br>10.02.07.XY/3S<br>22  | <br>10.01.51.XY/3S<br>22 |
| <br>10.01.19.XY<br>23          | <br>10.01.25.XY/2S<br>23   | <br>10.01.25.XY/3S<br>23   | <br>10.01.25.XY/2S/300<br>24 | <br>10.01.25.XY/3S/300<br>24 | <br>10.01.05.XY<br>24  | <br>10.01.28.XY/200/W<br>25 | <br>10.01.28.XY<br>25  | <br>10.01.26.XY/200<br>25 | <br>10.01.26.XY/200W<br>26 | <br>10.01.26.XY/200WM<br>26 | <br>10.01.26.X/W<br>26    | <br>10.01.26.XY<br>27       | <br>10.01.40.XY<br>27     | <br>10.01.100.XY<br>27   |
| <br>10.01.27.XY<br>28         | <br>10.01.33.XY<br>28     | <br>10.01.33.XY/2H<br>28  | <br>10.01.42.XY<br>29       | <br>10.01.41.XY<br>29       | <br>10.01.59.XY<br>29 | <br>10.01.34.XY<br>30      | <br>10.01.81.XY<br>31 | <br>10.01.80.XY<br>32    | <br>10.01.43.XY<br>33     | <br>10.07.01.XY<br>34      | <br>10.01.66.XY/D<br>35  | <br>10.01.67.XY/D<br>35    | <br>10.01.62.XY/D<br>36  | <br>10.01.61.XY/S<br>36 |
| <br>10.01.73.Y/700x850<br>37 | <br>10.05.16.X/M<br>38   | <br>10.05.11/PIR<br>39   | <br>20.04.02.X/mini<br>40  | <br>20.04.02<br>40         | <br>10.05.14<br>40   | <br>10.05.06/CH<br>41     | <br>10.06.02<br>41   | <br>10.06.01/3<br>41    | <br>10.04.15.X<br>42     | <br>10.05.10<br>42        | <br>10.05.09/CW<br>42   | <br>20.04.01/IP44 F<br>43 | <br>20.04.16/230V<br>44 | <br>10.04.04/20W<br>45 |
| <br>10.04.01/2,4W<br>46      | <br>10.04.03/15W<br>47   | <br>10.04.03/30W<br>47   | <br>20.04.09<br>48         | <br>10.04.05/RGB2K<br>49   | <br>10.04.05<br>49   | <br>10.04.06<br>50        | <br>10.04.07<br>50   | <br>10.05.12.XY<br>51   | <br>10.05.04/4RGB<br>51  | <br>10.05.04/9RGB<br>51   | <br>10.05.04/4RGB<br>51 | <br>10.05.13.X<br>52      | <br>10.01.74.XY<br>52   | <br>10.04.04/20W<br>53 |

**ANNA**

← nazwa produktu/product name/produktname/название продукта

10.01.01.XY

↑  
indeks/index/  
index/индекс



**Kolor obudowy / HOUSING color / gehäusefarbe / цвет корпуса:**

- transparentny / transparent / transparente /прозрачный /
- chrom / chrome / chrom /хром /
- aluminium/ aluminium / aluminium /алюминий /
- inox /inox /inox /inox /
- biały / white / weiß / белый /
- biały opal/ white opal /opal weiss/белый опал /
- satyna / satin / nickel mat /атласа
- złoto / gold / gold /золото /
- czarny / black / schwarz / черный /
- czarny/czarny || black/black || schwarz/schwarz || черный/черный ||
- czarny/aluminium || black/aluminium || schwarz/aluminium || черный/алюминий ||
- czarny/chrom || black/chrome || schwarz/chrom || черный/хром ||
- biały/biały || white/white || weiß/weiß || белый/белый ||
- biały/aluminium || white/aluminium || weiß/aluminium || белый/алюминий ||
- biały/chrom || white/chrome || weiß/chrom || белый/хром ||

**Kolor światła / light color / lichtfarbe / цвет света:**

- biały zimny / cold white / kaltweiß /холодный белый /
- biały ciepły / warm white / warmweiß /теплый белый /
- niebieski / blue/ blau /синий /
- zielony / green / grün /зеленый /
- czerwony / red / rot /красный /
- żółty / yellow / gelb /желтый /
- rgb
- biały 4200K/white 4200K/ weiß 4200K/белый 4200K /



Zasilanie[V] / Power supply [V] / Spannung [V] / питание [V]



Liczba diod LED/ moc [W] // LED pcs. / Power [W] // Anzahl der LEDs [st.] / Leistung [W] // количество LED диодов / мощность [W]



Długość kabla [m]/ wtyczka LED mini // Cable length [m] / Mini-LED Plug // Kabellänge [m] / Mini-LED Stecker // длина кабеля [m]/



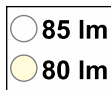
Moc transformatora [W] / Transformer power [W] / Netztrafo Leistung [W] / мощность трансформатора [W]



Moc dopuszczalna obciążenia wyłącznika [W] / Switch max. power [W] / Endschalter max Belastung [W] / максимально допустимая мощность [W]



Długość kabla [m] / wtyczka sieciowa 230V // Cable length [m]/230V AC Plug //Kabellänge [m] /230V AC Plug // длина кабеля [m] / 230V AC вилку



Strumień świetlny / luminous flux / Lichtstrom / мощность потока

IP20

IP44

IP65

IP67

RCD

Zarejestrowany wzór wspólnotowy /Registered Community design /Gemeinschaftsgeschmacksmusters  
/зарегистрировано дизайн Сообщества



RoHS



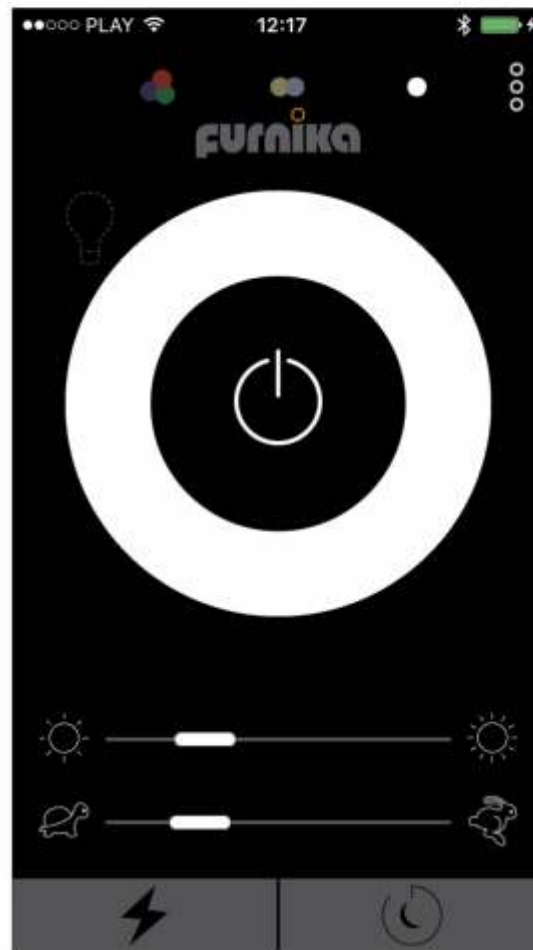
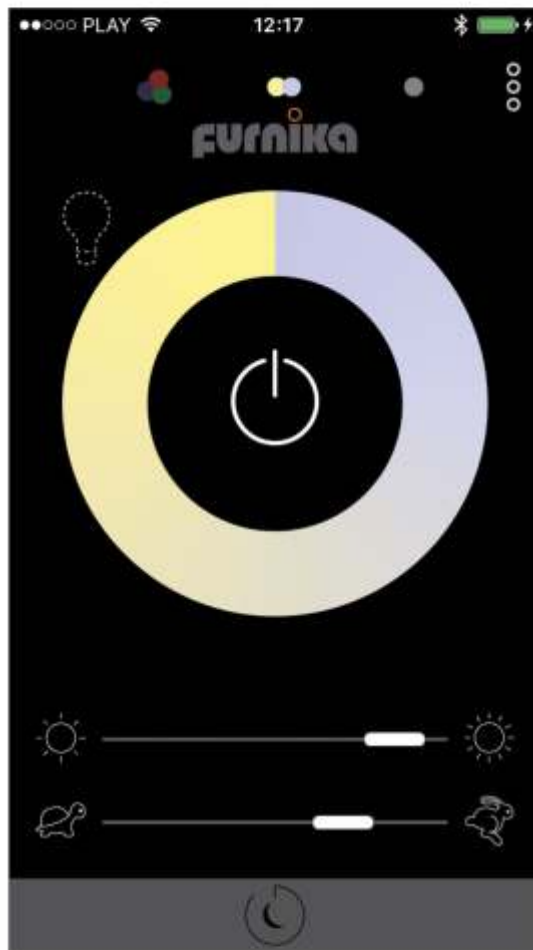
Produkty spełniają wymagania wg zastosowania/  
The products meet the requirements for use/  
Die Produkte erfüllen die Anforderungen für den Einsatz/  
Изделия соответствуют требованиям для использования

PL - Katalog zawiera zdjęcia i opisy które stanowią informację handlową i nie stanowią oferty handlowej w rozumieniu prawa.

EN - The catalog contain photos and descriptions which constitute commercial information and they do not constitute a commercial offer within the law meaning.

DE - Änderungen in Programm, Material, Ausführungen, Farben, Abmessungen und drucktechnisch bedingen Farbabweichungen bleiben vorbehalten

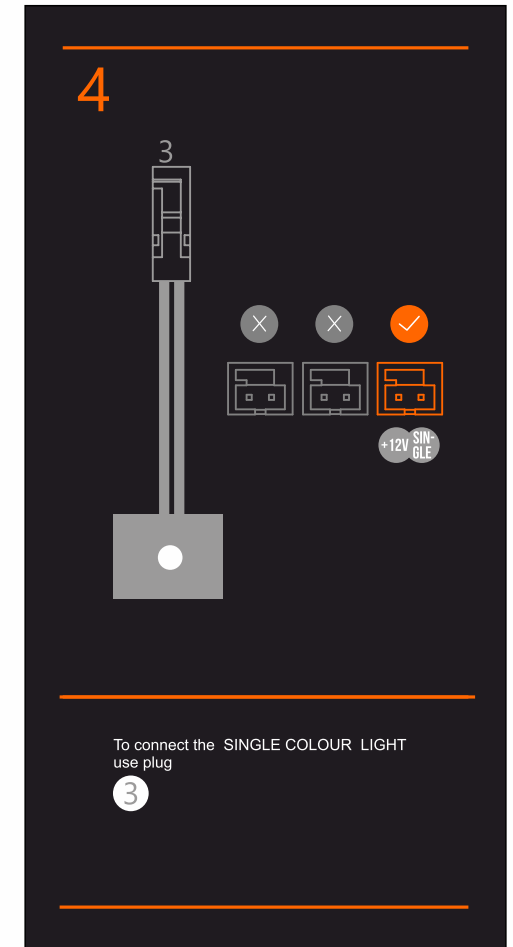
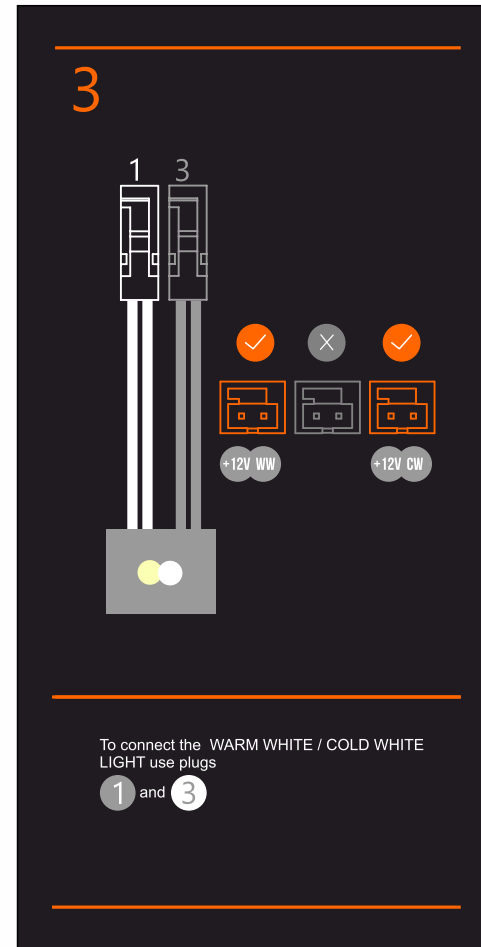
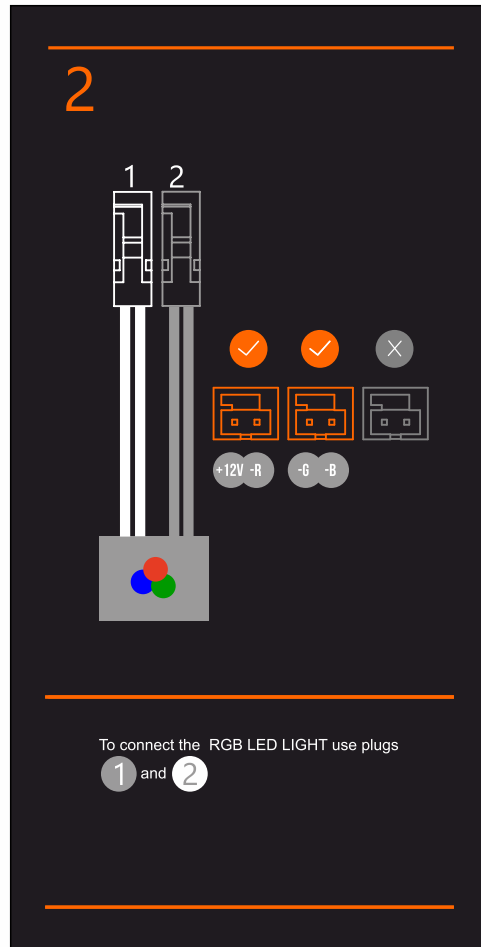
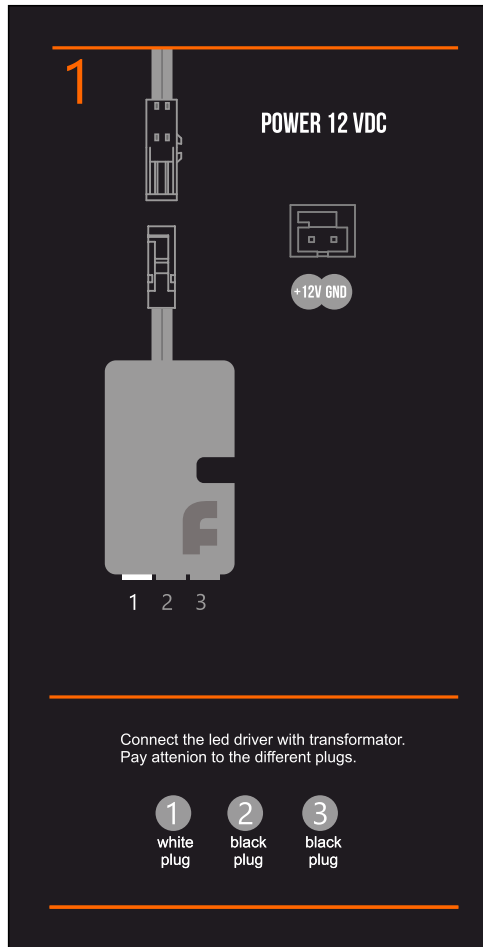
RU - Каталог содержит фотографии, технические описания и др. характеристики продуктов. В свете права каталог не является коммерческим предложением



Match the light to your mood with **Furnika LED.**



iOS  
Android



**OUTPUT 12V<sub>DC</sub>**

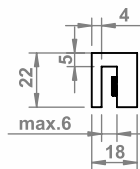
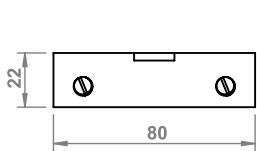
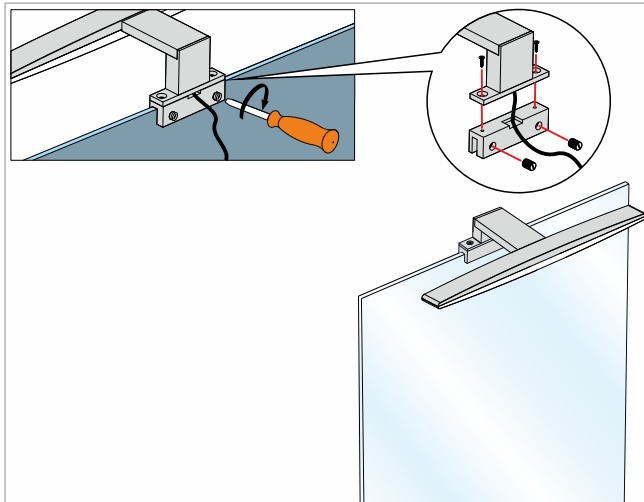


**INPUT 12V<sub>DC</sub>**



**CLIP - ELLI/ANNA/AGNES**

10.01.70.X/CLIP X: 1 ● 2 ○

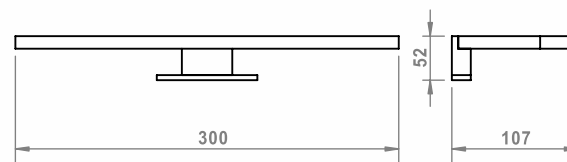
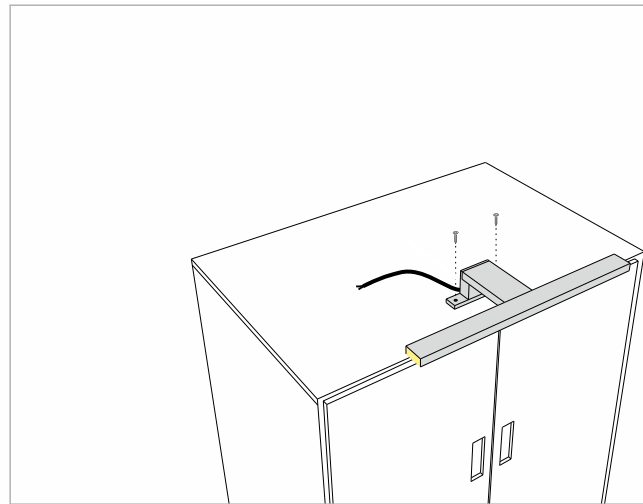


**ANNA N /IP44**

10.01.24.XY/30/N X: 1 ● 2 ○ Y: 1 ○ 2 ○

**NEW  
2017**

- A<sup>++</sup>
- A<sup>+</sup>**
- A
- B
- C
- D
- E

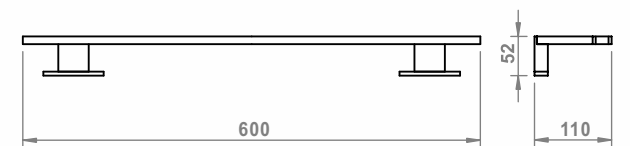
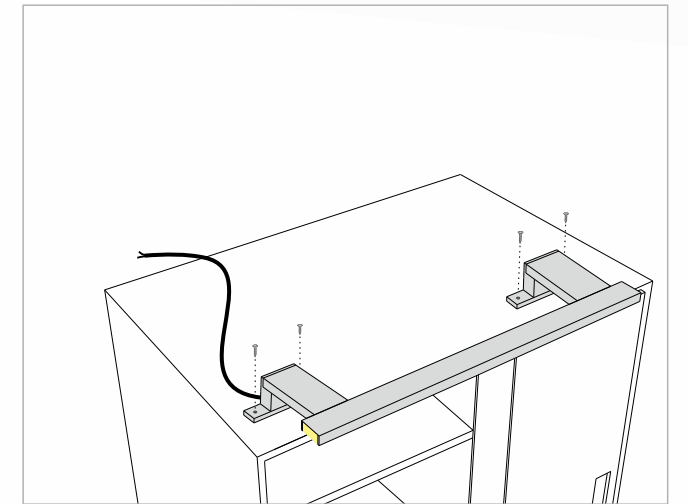


**ANNA N 60 /IP44**

10.01.24.XY/60/N X: 1 ● 2 ○ Y: 1 ○ 2 ○

**NEW  
2017**

- A<sup>++</sup>
- A<sup>+</sup>**
- A
- B
- C
- D
- E



AC 230V 72 LED 5,0W 0,3m IP44 350 lm EAC

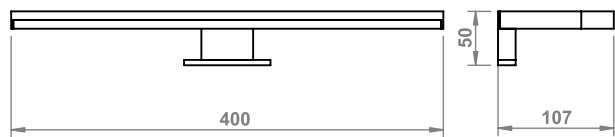
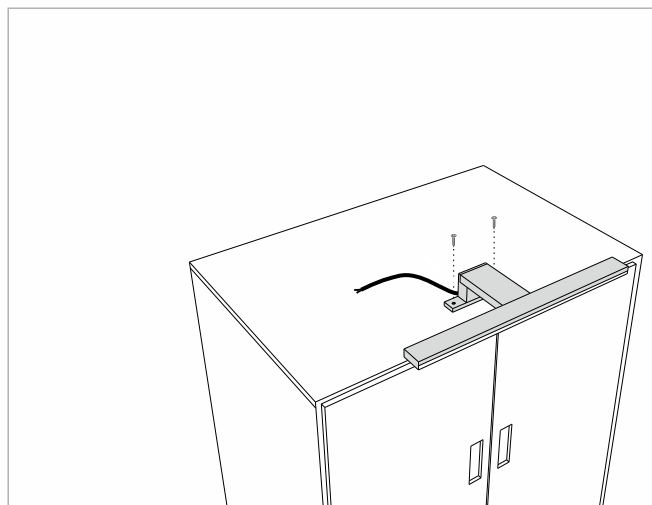
AC 230V 144 LED 8,5W 0,3m IP44 720lm EAC



**AGNES /IP44**

10.01.35.XY X: 1 ● 2 ○ Y: 1 ○ 2 ○

- A++
- A+
- A**
- B
- C
- D
- E

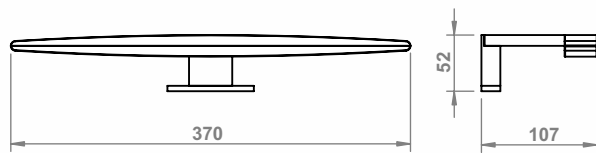
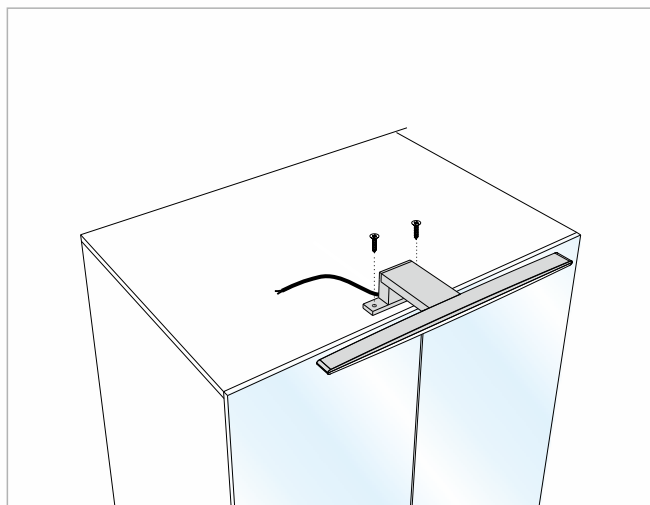


|         |               |      |      |        |  |     |
|---------|---------------|------|------|--------|--|-----|
| AC 230V | 46 LED<br>10W | 0,3m | IP44 | 500 lm |  | ERC |
|---------|---------------|------|------|--------|--|-----|

**ELLI /IP44**

10.01.70.XY X: 1 ● 2 ○ Y: 1 ○ 8 ○

- A++
- A+**
- A
- B
- C
- D
- E

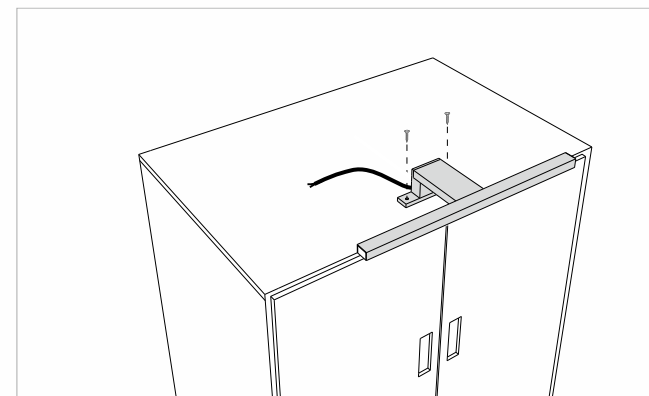


|         |                |        |      |        |     |        |
|---------|----------------|--------|------|--------|-----|--------|
| AC 230V | 72 LED<br>5,0W | 0,26 m | IP44 | 440 lm | ERC | TUV GS |
|---------|----------------|--------|------|--------|-----|--------|

**ALA /IP44**

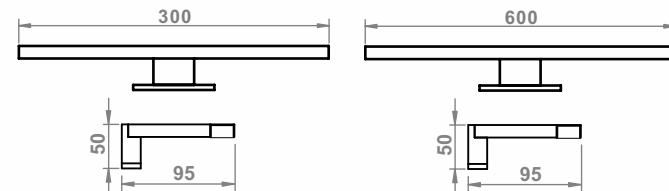
10.01.94.XY X: 1 ● 2 ○ Y: 1 ○ 2 ○

- A++
- A+
- A**
- B
- C
- D
- E



**ALA 30 /IP44**  
10.01.94.XY/30

**ALA 60 /IP44**  
10.01.94.XY/60



|         |                |      |      |     |
|---------|----------------|------|------|-----|
| AC 230V | 36 LED<br>2,5W | 0,3m | IP44 | ERC |
|---------|----------------|------|------|-----|

|         |                |      |      |     |
|---------|----------------|------|------|-----|
| AC 230V | 72 LED<br>5,0W | 0,3m | IP44 | ERC |
|---------|----------------|------|------|-----|

NEW  
2017

**BRITA**

10.01.68.XY X: 2 Y: 1 2 3 4 5 6 7

- A++
- A+
- A**
- B
- C
- D
- E



**LINEA**

10.01.90.XY X: 1 2 Y: 1 2

- A++
- A+
- A**
- B
- C
- D
- E

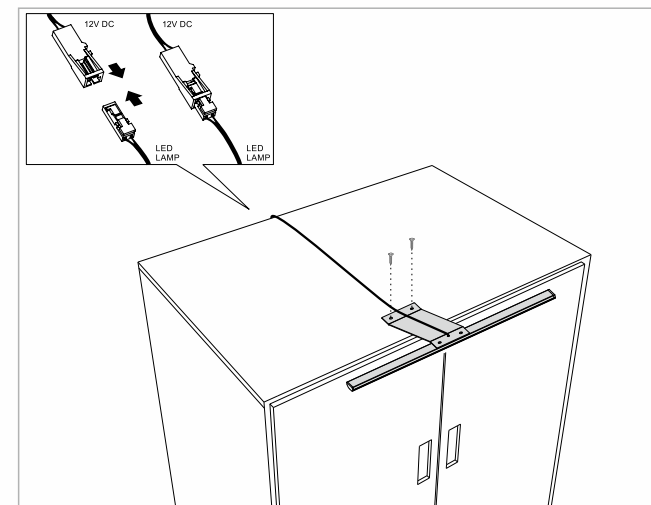
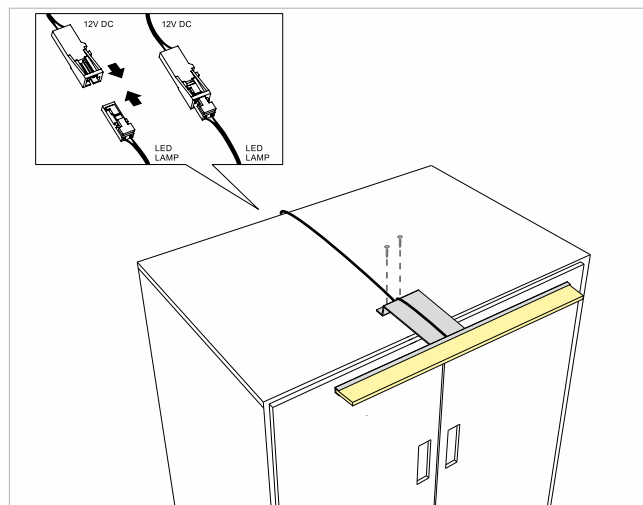
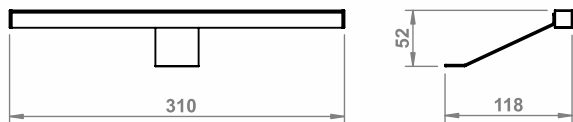
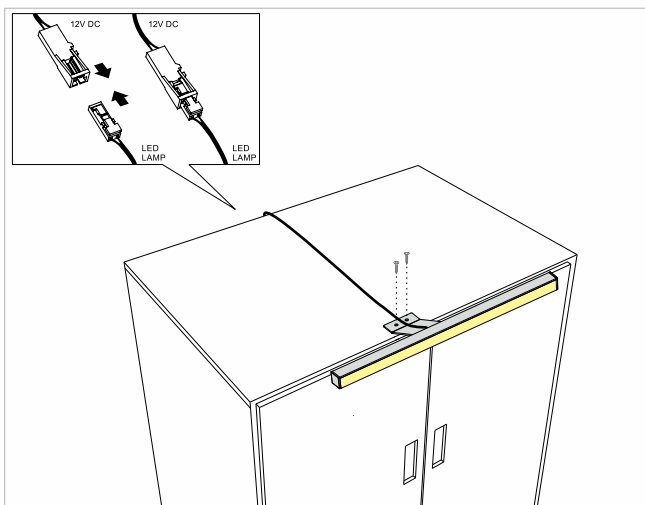


**NEW 2017**

**GAMA 2**

10.01.06.XY/W X: 2 Y: 1 2

- A++
- A+
- A**
- B
- C
- D
- E



12V DC 36 LED 136Lm 2m IP20 III ERC

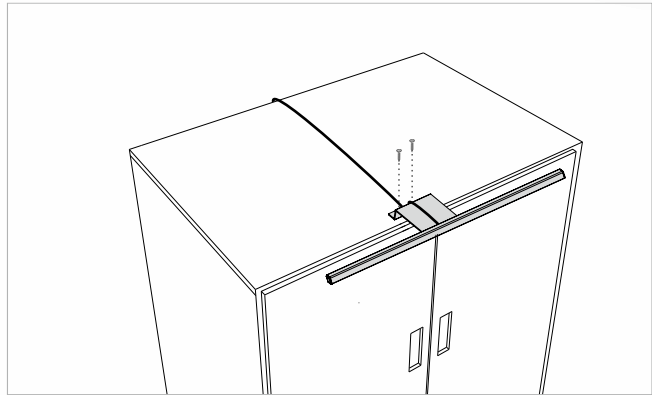
12V DC 54 LED 280 lm IP20 III ERC

12V DC 18 LED 4,32W 2m 200lm III ERC

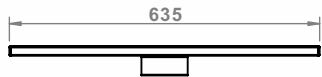
**STELLA**

10.01.58.XY X: 1 ● 2 ○ Y: 1 ○ 2 ○

- A+
- A\*
- A**
- B
- C
- D
- E

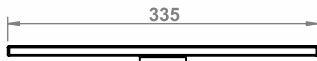


**STELLA 635**  
10.01.58.XY/635



|        |       |     |
|--------|-------|-----|
| 12V DC | 385Lm | 2m  |
| IP20   | ERC   | III |

**STELLA**  
10.01.58.XY



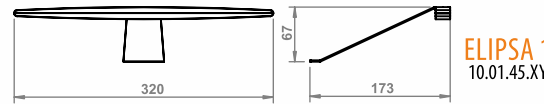
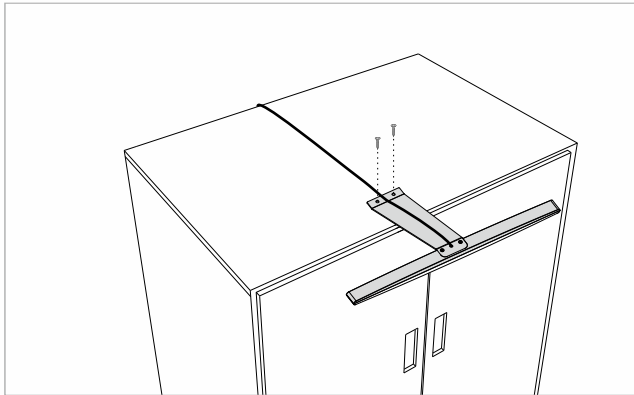
|        |       |     |
|--------|-------|-----|
| 12V DC | 193Lm | 2m  |
| IP20   | ERC   | III |

**ELIPSA 1 /IP44**

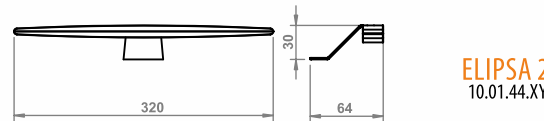
10.01.45.XY X: 1 ● 2 ○ 4 ○ 8 ● Y: 1 ○ 2 ○ 8 ○



**ELIPSA 2 /IP44**  
10.01.44.XY



**ELIPSA 1**  
10.01.45.XY



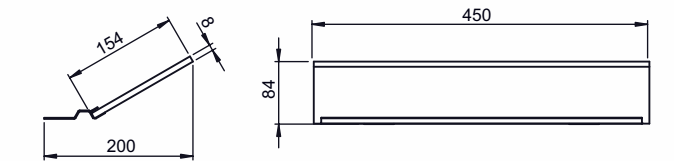
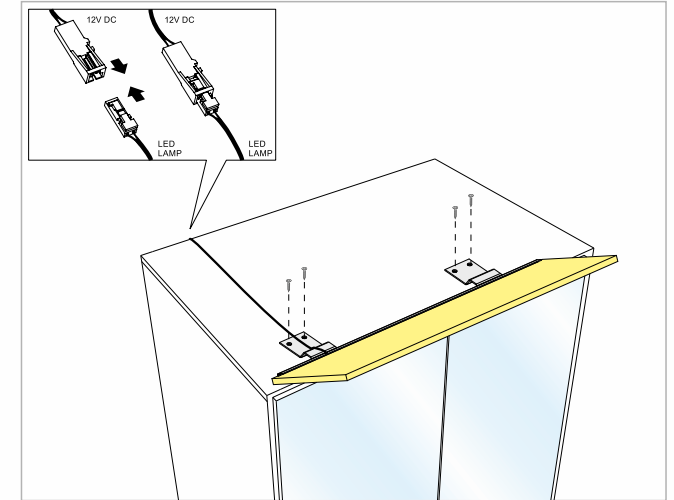
**ELIPSA 2**  
10.01.44.XY

|        |        |       |    |      |     |     |     |
|--------|--------|-------|----|------|-----|-----|-----|
| 12V DC | 72 LED | 170Lm | 2m | IP44 | III | ERC | RCD |
|        | 3,0W   |       |    |      |     |     |     |

**ALICE**

NEW  
2017

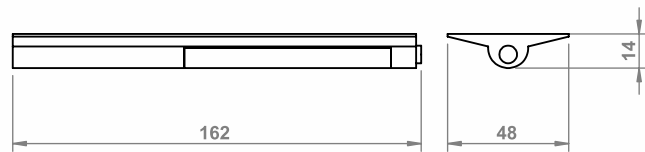
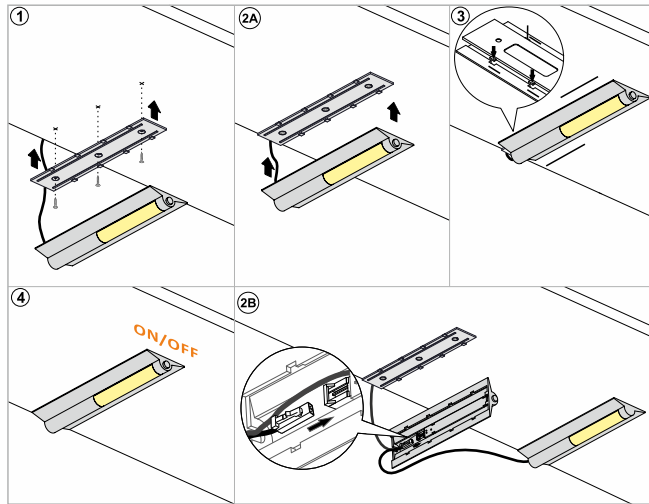
10.01.96.XY X: 1 ● 2 ○ Y: 1 ○ 2 ○



|        |        |        |    |      |     |     |
|--------|--------|--------|----|------|-----|-----|
| 12V DC | 54 LED | 250 lm | 2m | IP20 | III | ERC |
|        | 4,76W  |        |    |      |     |     |

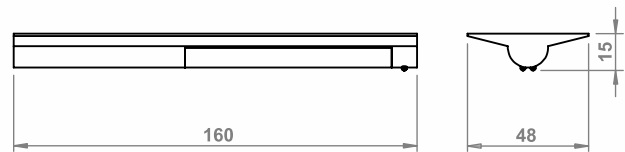
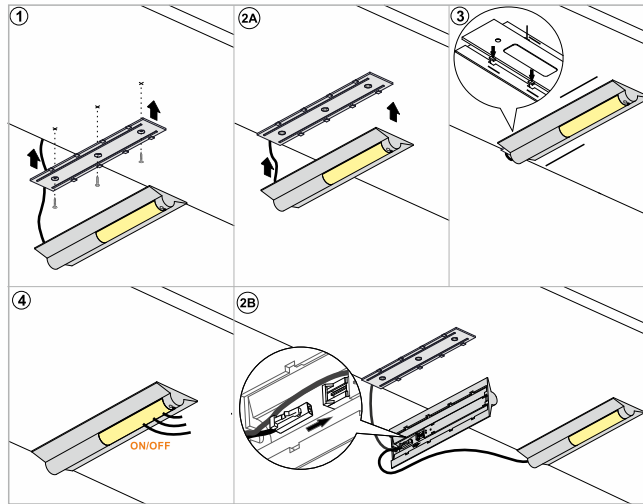
### NIKKA SWITCH

10.01.48.XY X: 2 4 8 ● Y: 1 2 8 ○



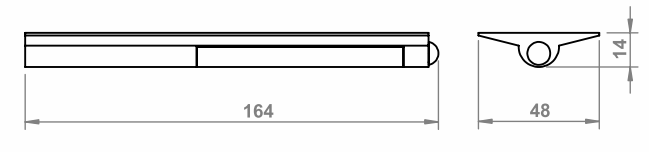
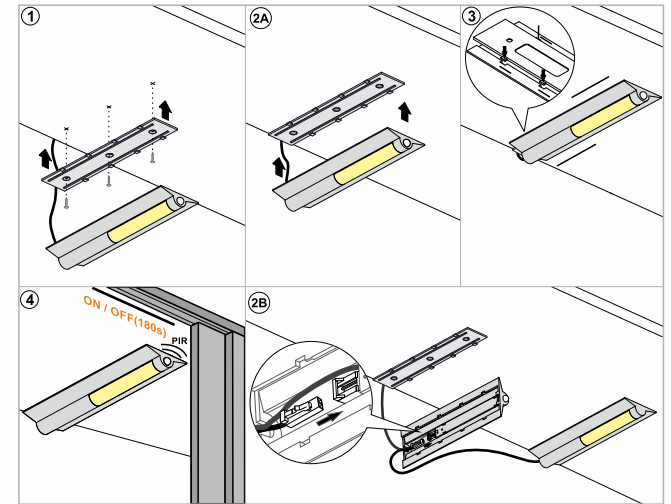
### NIKKA MOVEMENT

10.01.50.XY X: 2 4 8 ● Y: 1 2 8 ○



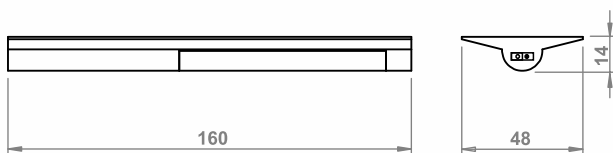
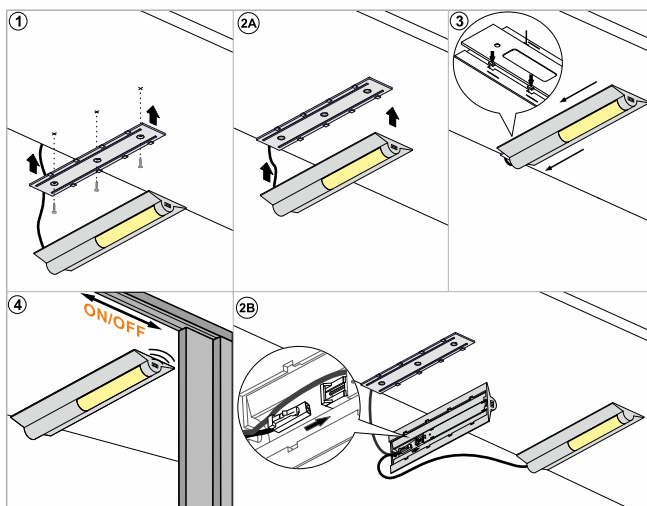
### NIKKA PIR

10.01.53.XY X: 2 4 8 ● Y: 1 2 8 ○



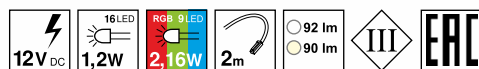
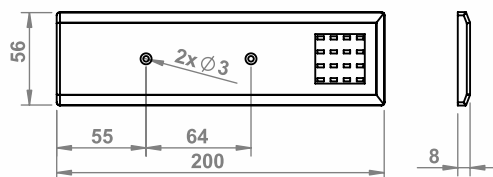
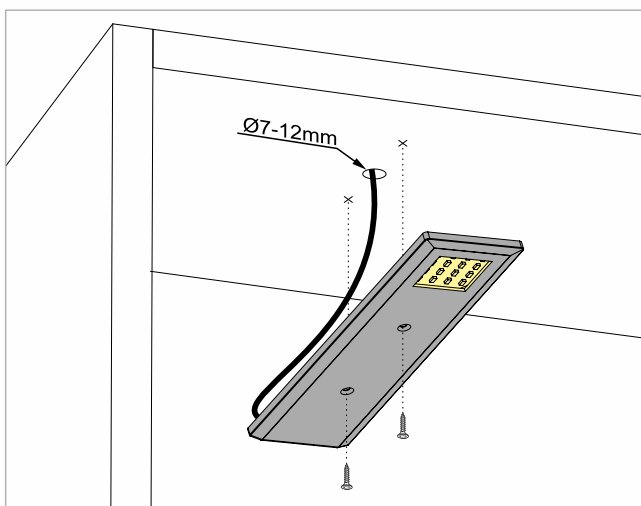
**NIKKA DOOR**

10.01.101.XY X: 2 4 8 Y: 1 2 8



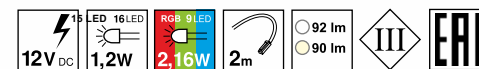
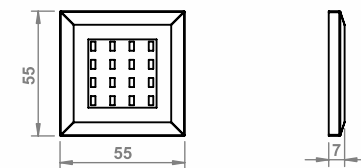
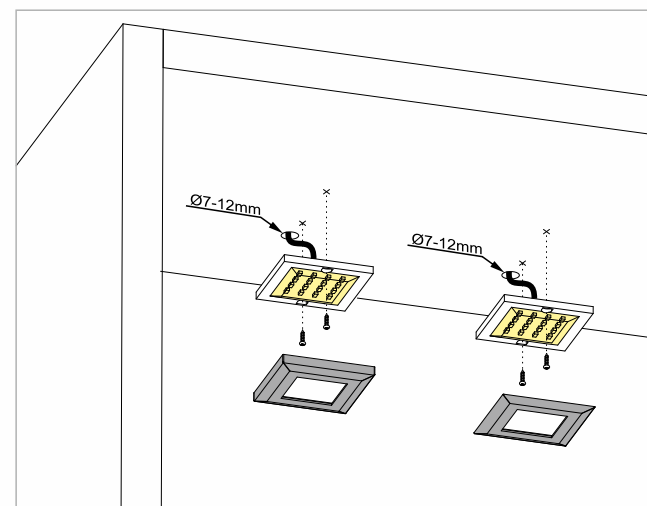
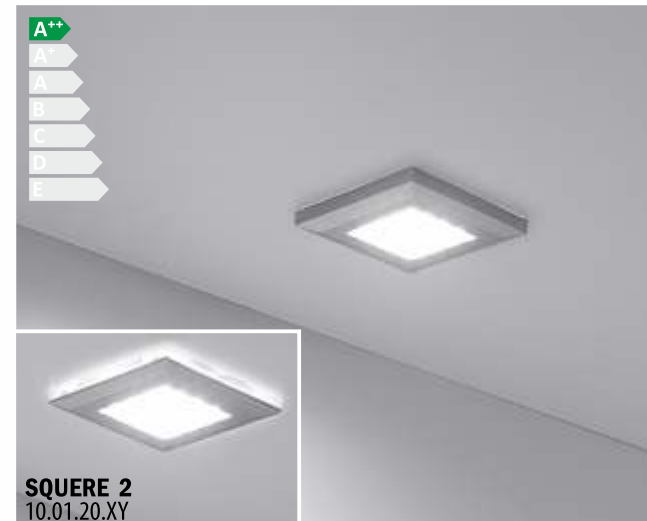
**NEO 2**

10.01.52.XY X: 2 Y: 1 2 3 7



**SQUERE 2S**

10.01.20.XY/S X: 2 Y: 1 2 3 7



## LENA MASTER SWITCH

10.01.36.XY X: 2 4 8 Y: 1 2 8



## LENA

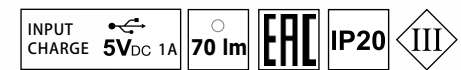
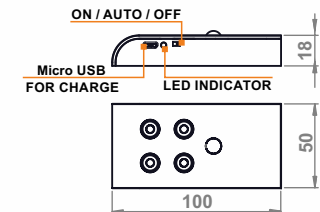
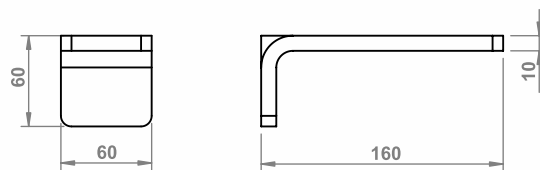
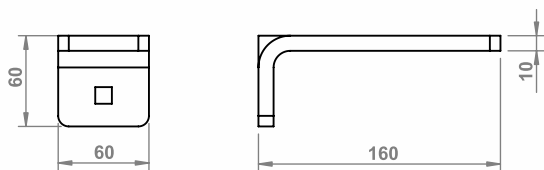
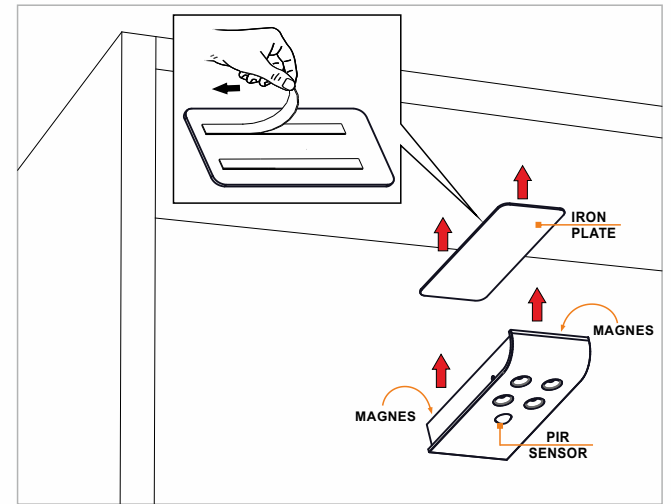
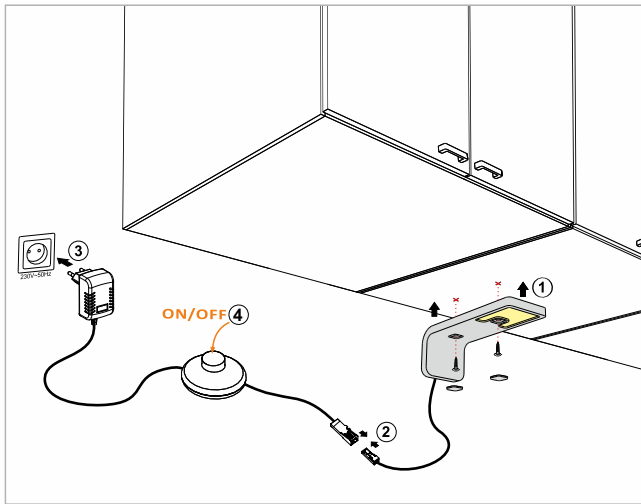
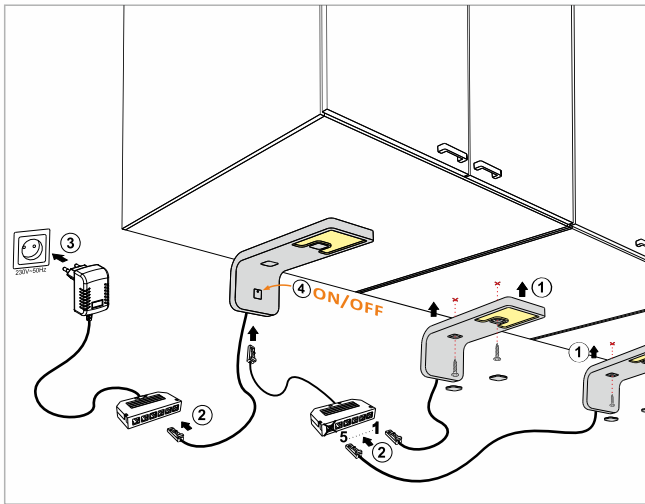
10.01.36.XY X: 2 4 8 Y: 1 2 8



## DOMINO

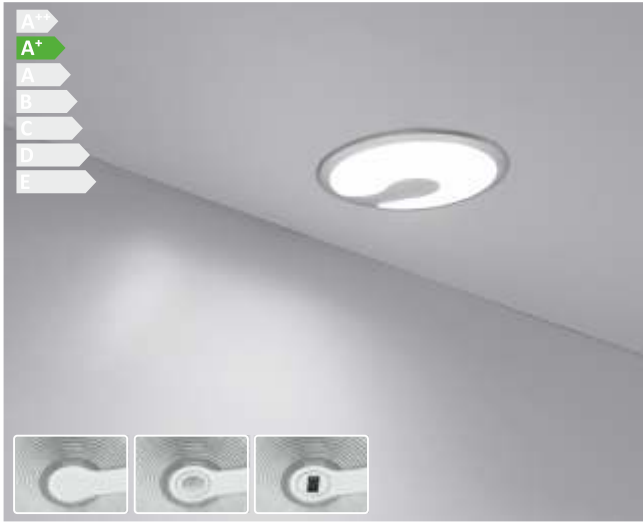
10.01.102.XY X: 2 4 8 Y: 1 2 8

NEW  
2017



**OVO**

10.01.65.XY X: 2 4 8 Y: 1 2 8



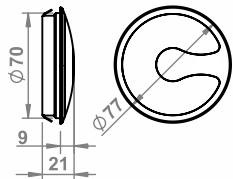
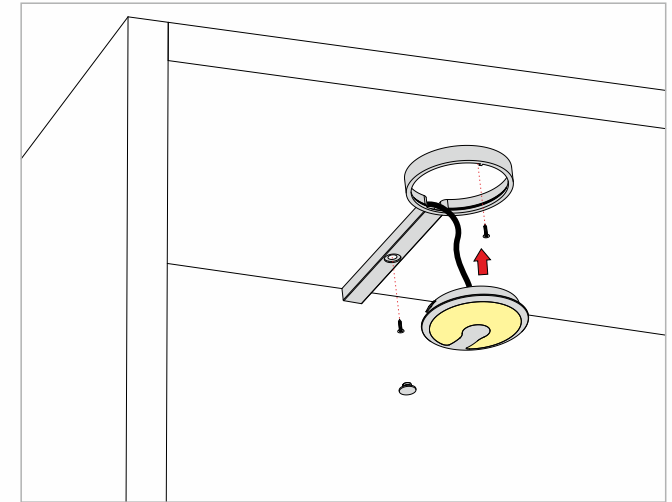
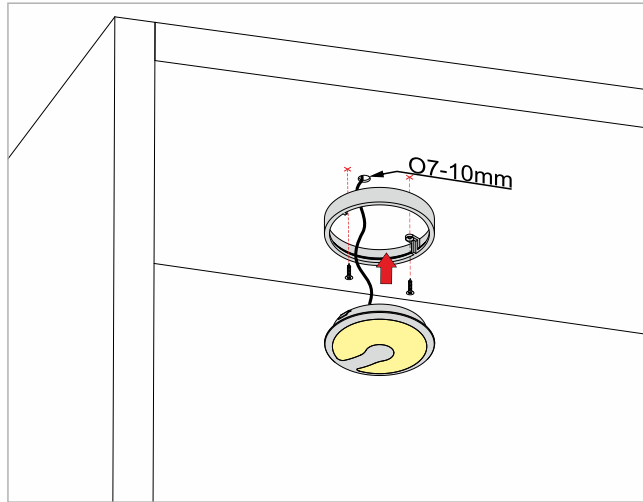
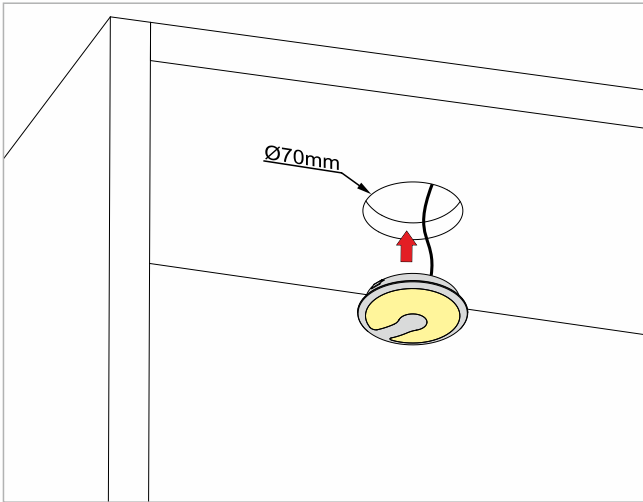
**OVO DY**

10.01.65.XY/DY X: 2 4 8 Y: 1 2 8

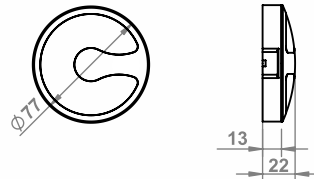


**OVO DYM**

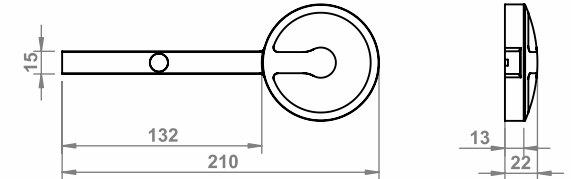
10.01.65.XY/DYM X: 2 4 8 Y: 1 2 8



12V<sub>DC</sub> 24 LED 2,1W 150Lm 2m IP20 III EAC RCD



12V<sub>DC</sub> 24 LED 2,1W 150Lm 2m IP20 III EAC RCD



12V<sub>DC</sub> 24 LED 2,1W 150Lm 2m IP20 III EAC RCD

**QUAD**

10.01.77.XY X: 2 8 Y: 1 2



QUAD 2  
10.01.79.XY

**SPACE**

10.01.78.XY X: 2 8 Y: 1 2

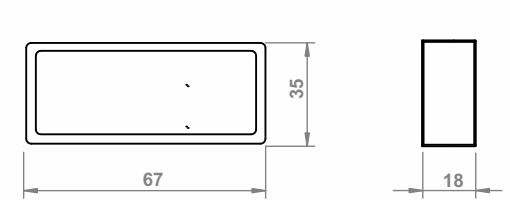
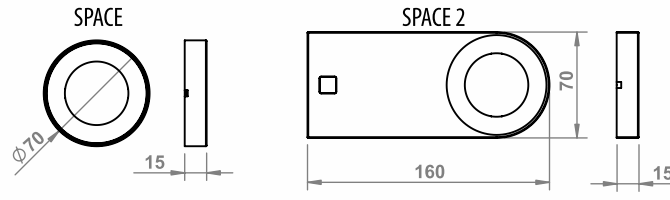
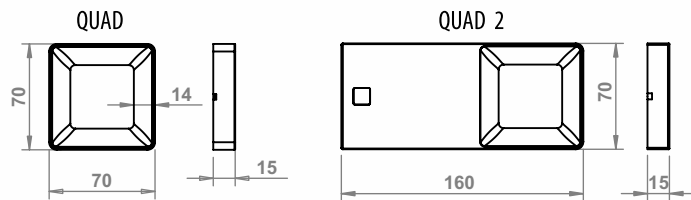
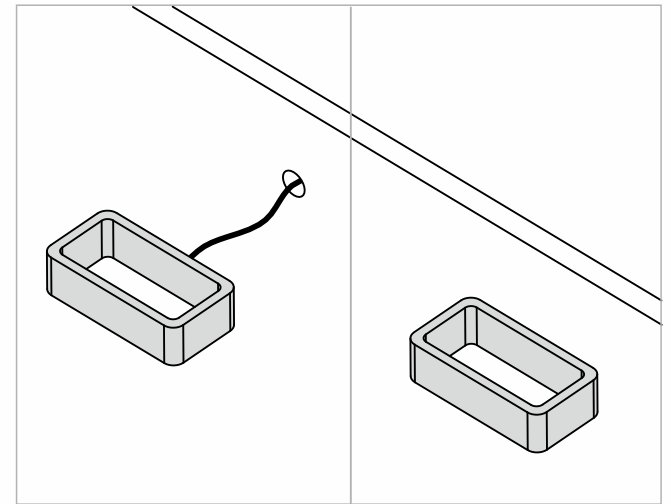
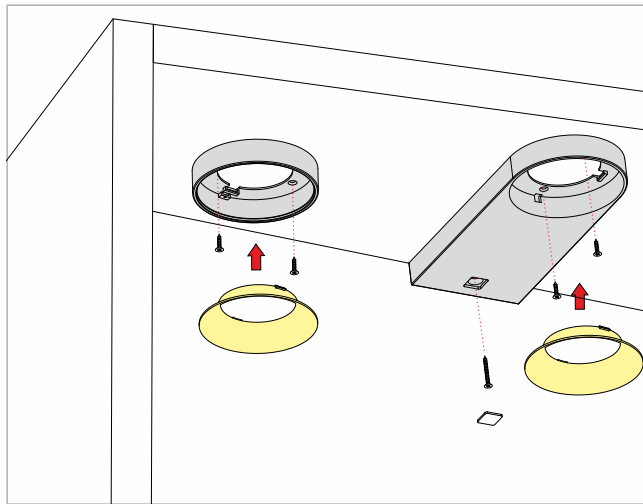
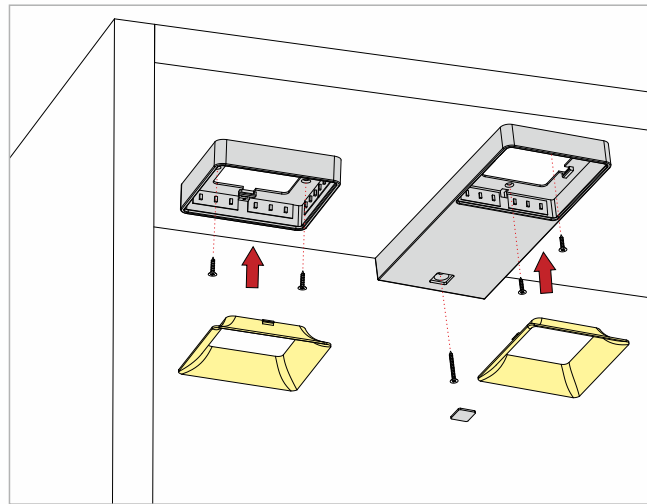


SPACE 2  
10.01.83.XY

**ADA**

10.01.84.XY X: 2 Y: 1 2 8

**NEW  
2017**





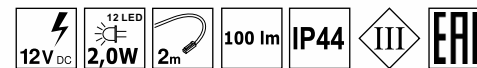
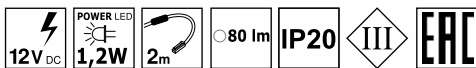
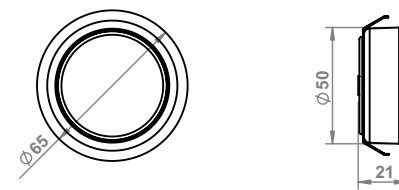
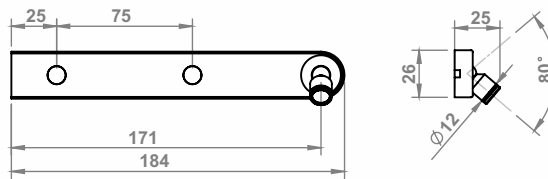
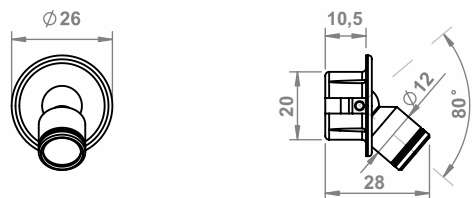
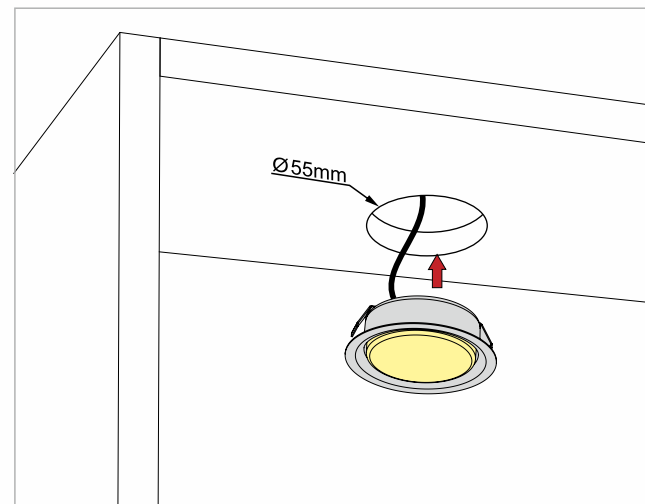
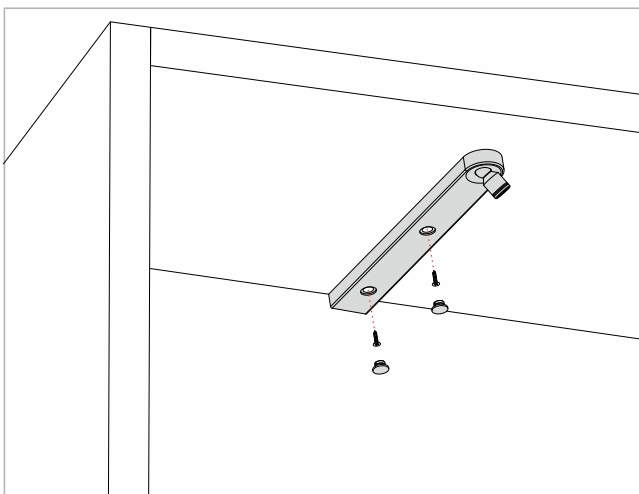
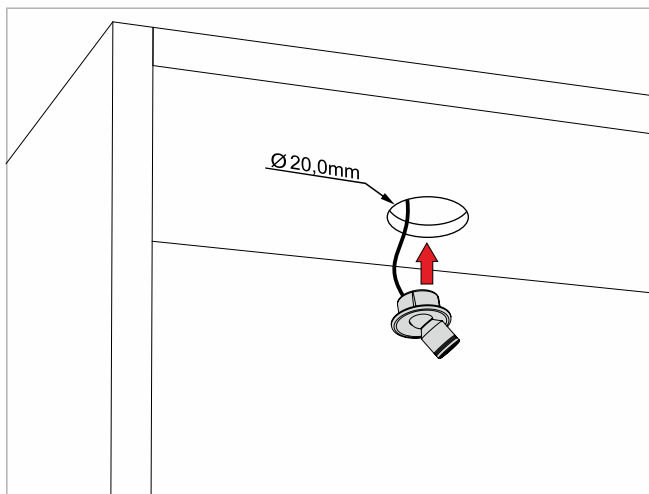
10.01.72.XY X: 1 ● 2 ○ Y: 1 ○ 2 ○



10.01.72.XY/DY X: 1 ● 2 ○ Y: 1 ○ 2 ○



10.01.75.XY X: 1 ● 2 ○ Y: 1 ○ 8 ○



SQUERE 2F / CW/WW

10.01.20.21/22F



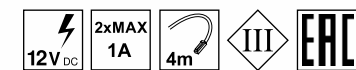
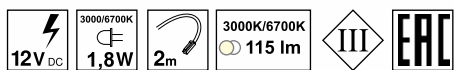
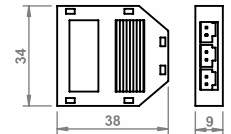
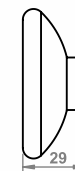
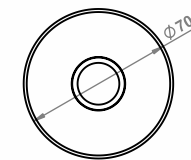
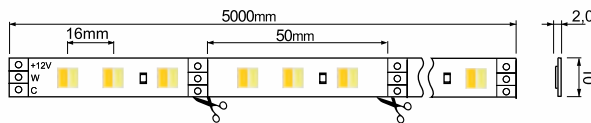
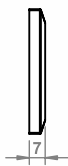
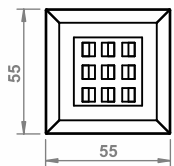
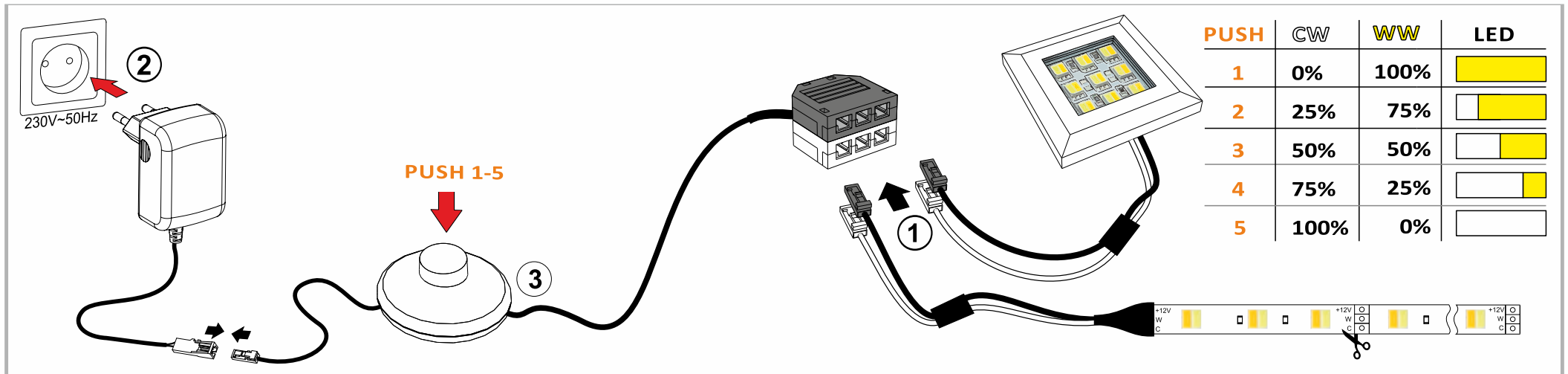
TAPE LED CW/WW

10.03.13



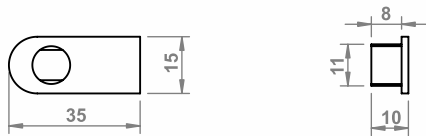
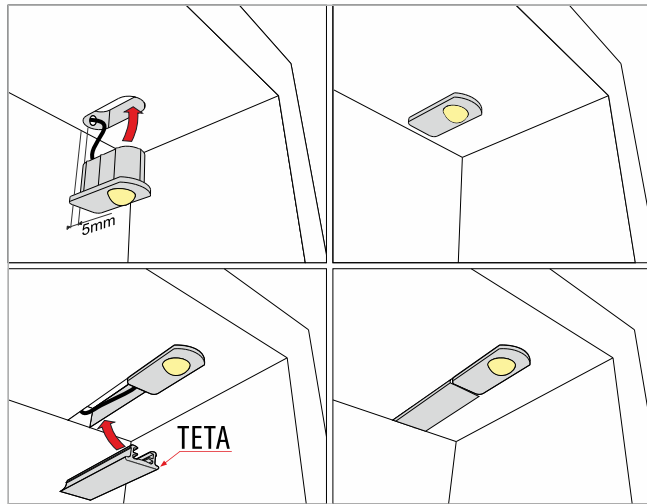
CONTROLLER FUNCTION CW/WW

10.07.04



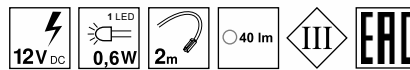
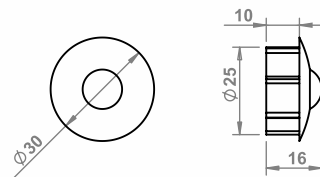
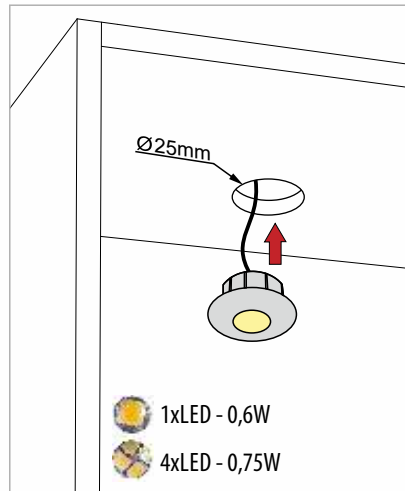
## FLASH

10.01.30.XY X: 2 ● Y: 1 ○



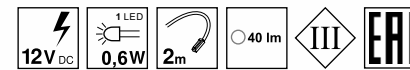
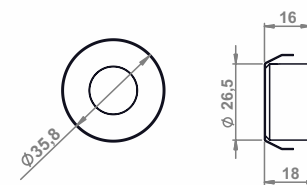
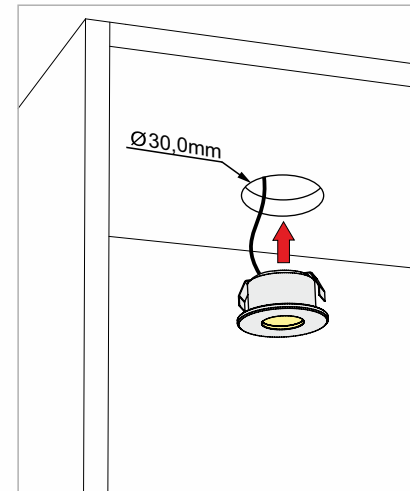
## POINT

10.01.22.XY X: 2 ● Y: 1 ○ 2 ●



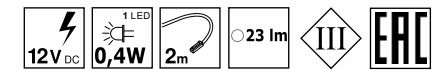
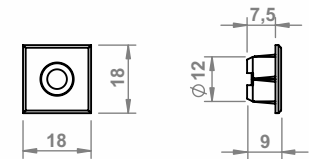
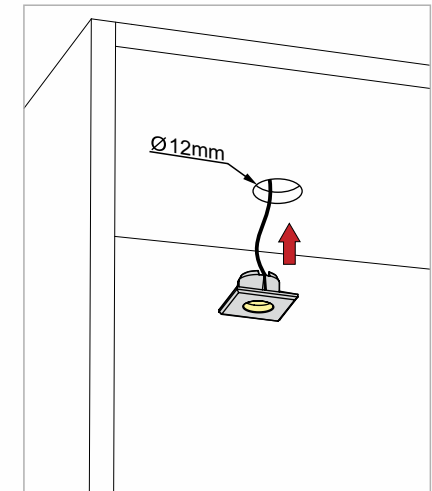
## BIG POINT

10.01.86.XY X: 2 ● Y: 8 ○



## MINI POINT

10.01.76.XY X: 2 ● Y: 8 ○



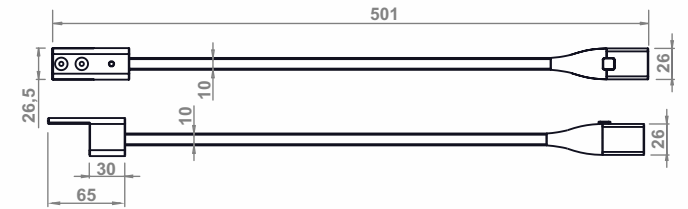
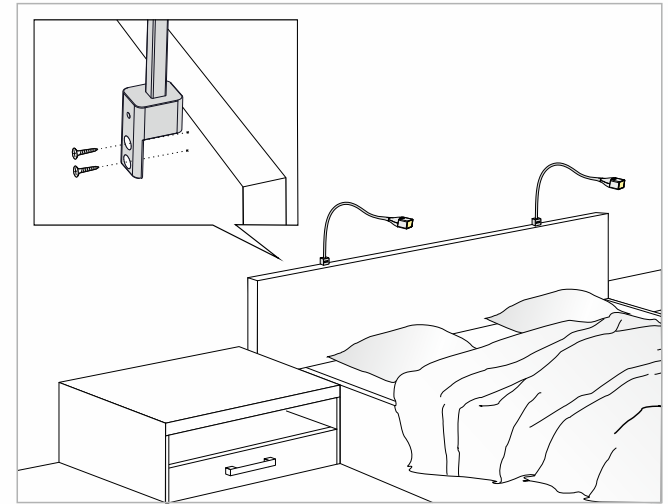


SWITCH



SILICON

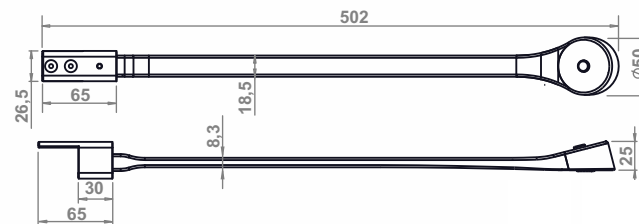
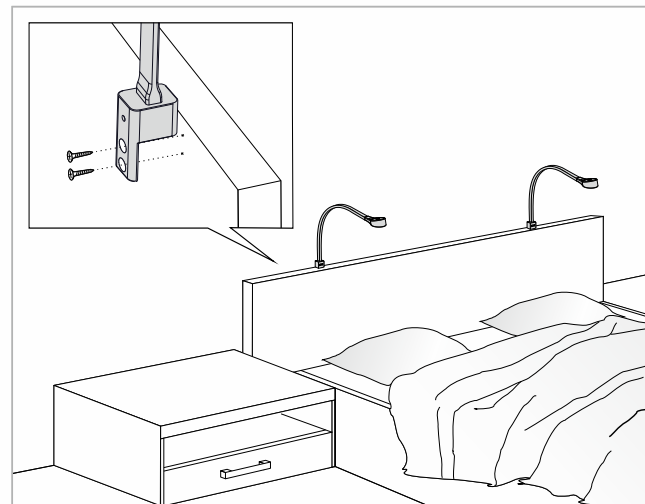
USB 5V DC



|  |  |  |  |  |  |  |  |  |  |
|--|--|--|--|--|--|--|--|--|--|
|  |  |  |  |  |  |  |  |  |  |
|--|--|--|--|--|--|--|--|--|--|

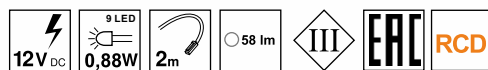
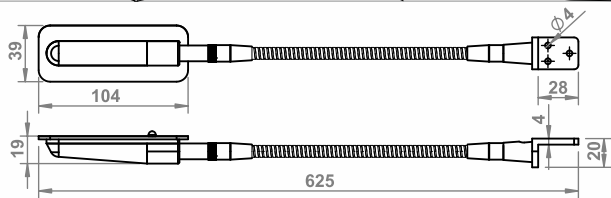
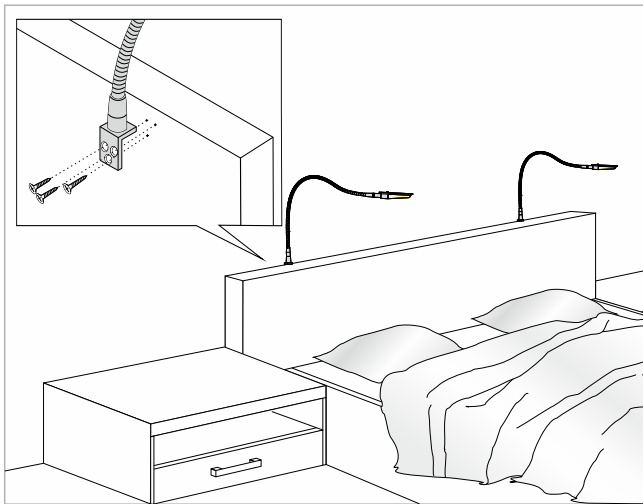


reddot award 2017  
winner lighting design

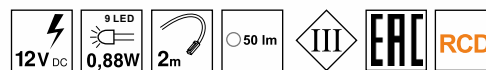
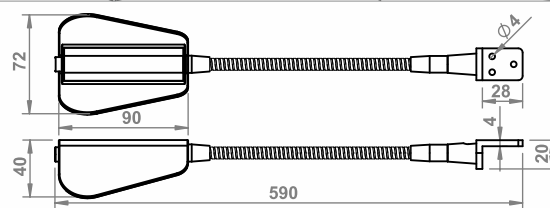
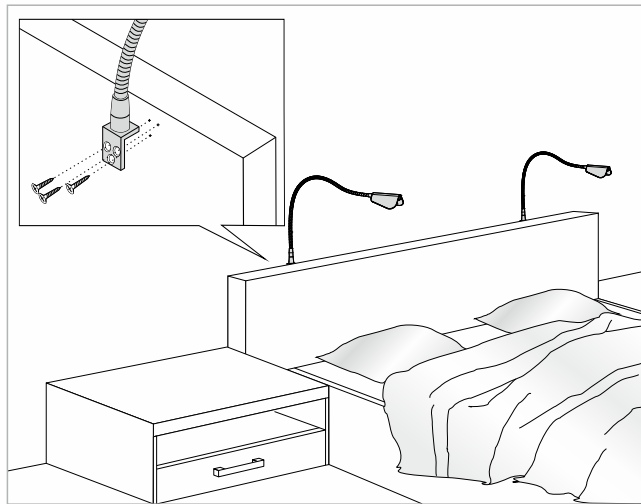


|  |  |  |  |  |  |  |  |  |
|--|--|--|--|--|--|--|--|--|
|  |  |  |  |  |  |  |  |  |
|--|--|--|--|--|--|--|--|--|

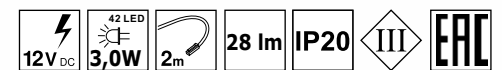
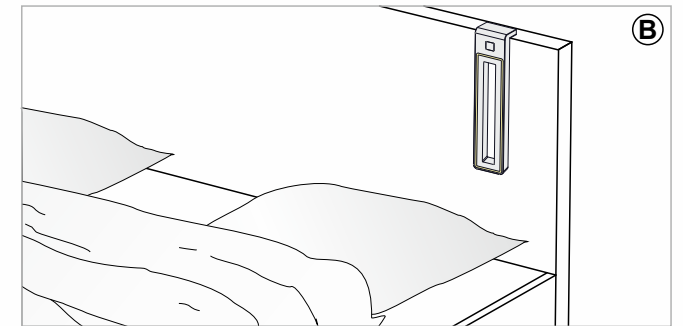
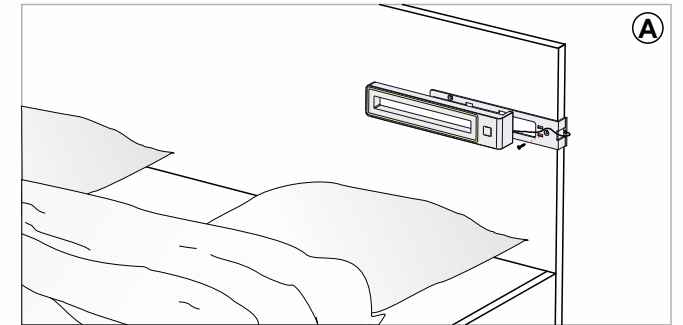
10.01.39.XY X: 1 ● 2 ○ 4 ○ 8 ● Y: 1 ○ 2 ○



10.01.46.XY X: 1 ● 2 ○ 4 ○ 8 ● Y: 1 ○ 2 ○



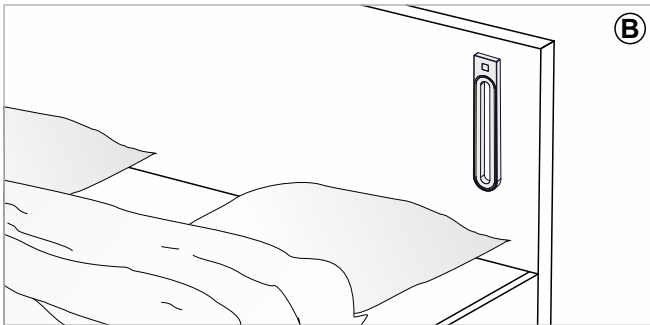
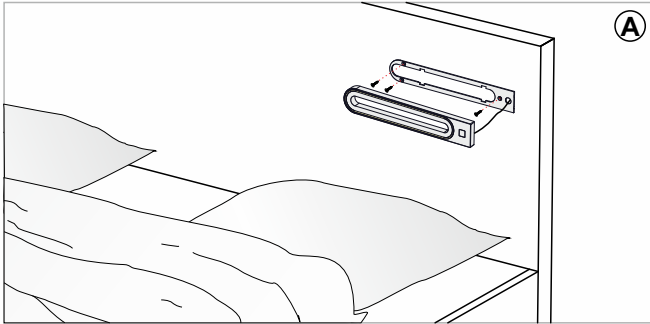
10.01.87.XY X: 2 ○ 4 ○ 8 ● Y: 1 ○ 2 ○ 8 ○



**GABIR**

10.01.88.XY X: 2 4 8 Y: 1 2 8

**NEW 2017**

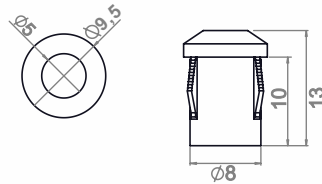
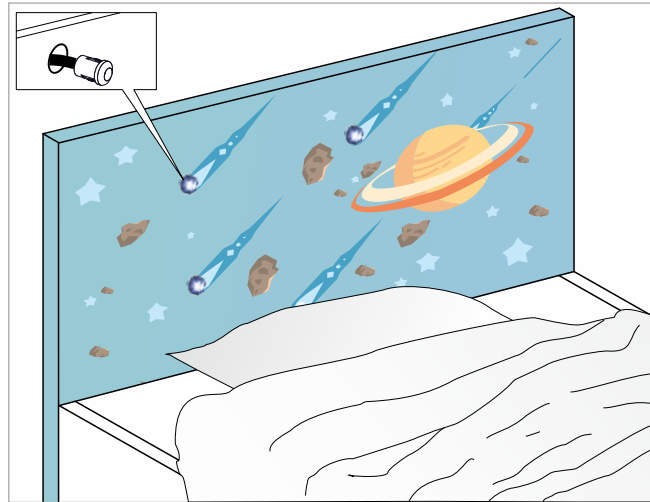


12V DC 42 LED 3,0W 2m 28 lm IP20 III ERC

**STAR LED**

10.01.85.XY X: 1 4 8 Y: 1

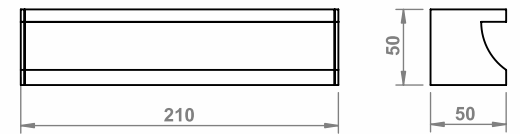
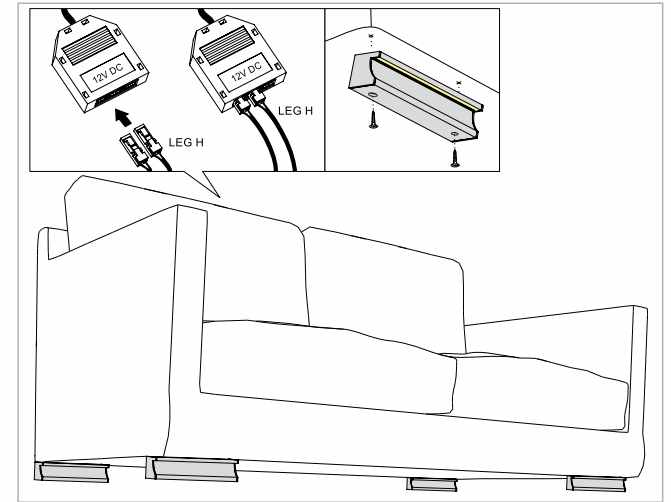
**NEW 2017**



12V DC 1 LED 0,12W 2m 1 lm IP20 III ERC

**LEG H**

10.01.57.XY X: 1 2 8 Y: 1 2 3 4 5 6 7



12V DC 2m III ERC

**LEG HC**

10.01.56.XY X: 1 2 8 Y: 1 2 3 4 5 6 7  
/corner to the sofa leg/LED Füß/нога угловая для софы



**LEG P25**

10.01.60.XY X: 1 2 8 Y: 1 2 3 4 5 6 7  
/leg straight to the sofa/ LED Füß/нога для софы



**LEG P50/LEG L**

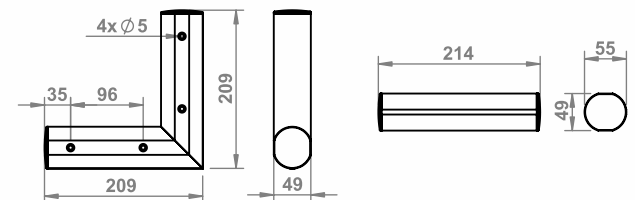
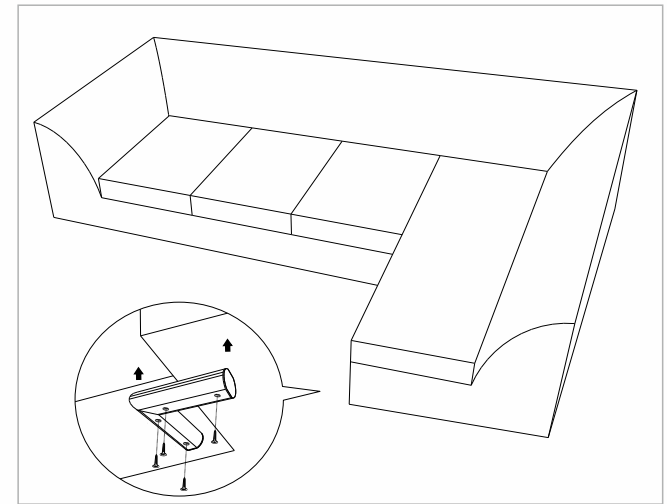
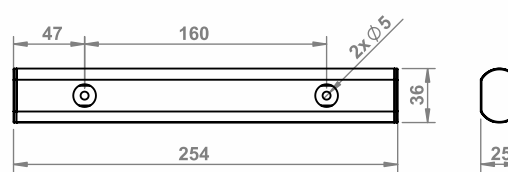
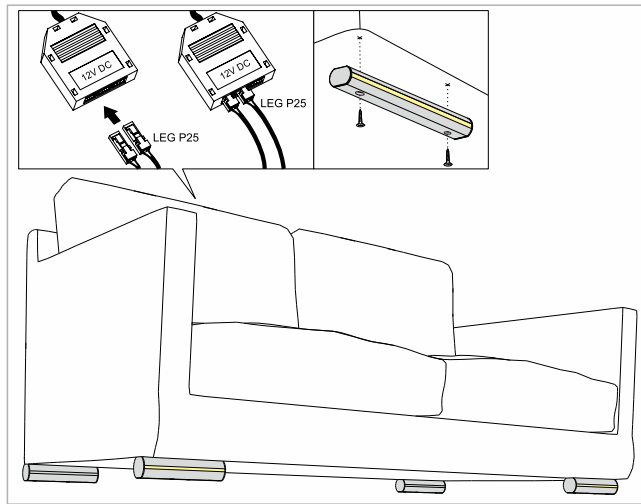
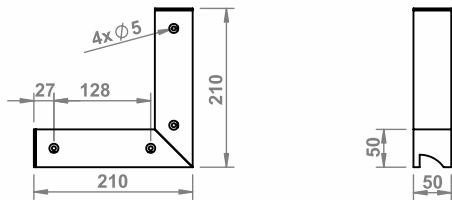
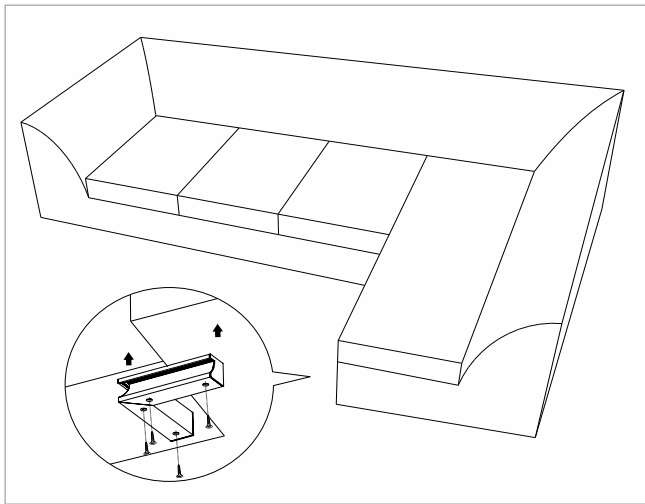
X: 1 2 8 Y: 1 2 3 4 5 6 7  
/corner to the sofa leg/LED Füß/нога угловая для софы



LEG L  
10.01.32.XY



LEG P 50  
10.01.31.XY







**AUX mode**

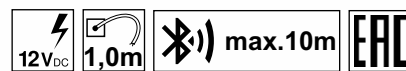
Jack 3,5mm  
Phone, TV

**USB mode**

Flash disk

**Bluetooth**

iPhone/iPad  
Android Phone



## ZETA

10.02.01.XY X: 3 7 Y: 1 2 3 4 5 6 7

- A<sup>++</sup>
- A<sup>+</sup>
- A**
- B
- C
- D
- E



## ZETA LINE

10.02.02.XY X: 0 2 5 Y: 1 2 3 4 5 6 7

- A<sup>++</sup>
- A<sup>+</sup>
- A**
- B
- C
- D
- E



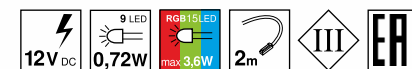
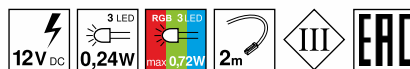
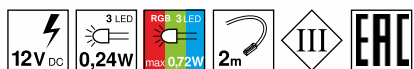
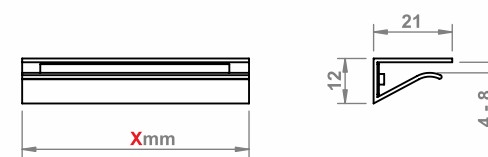
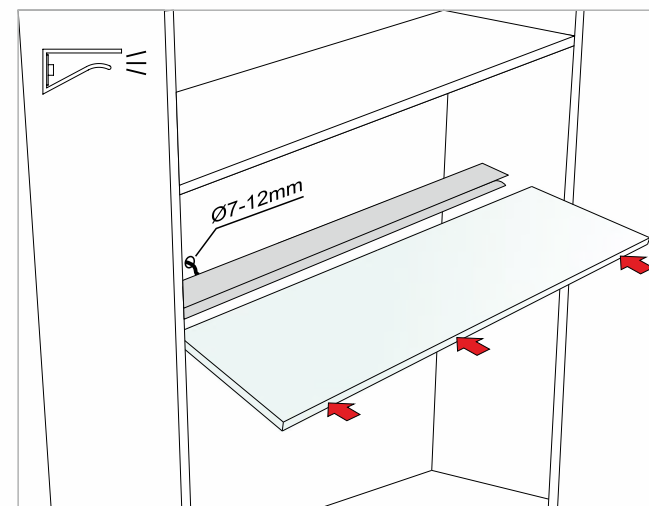
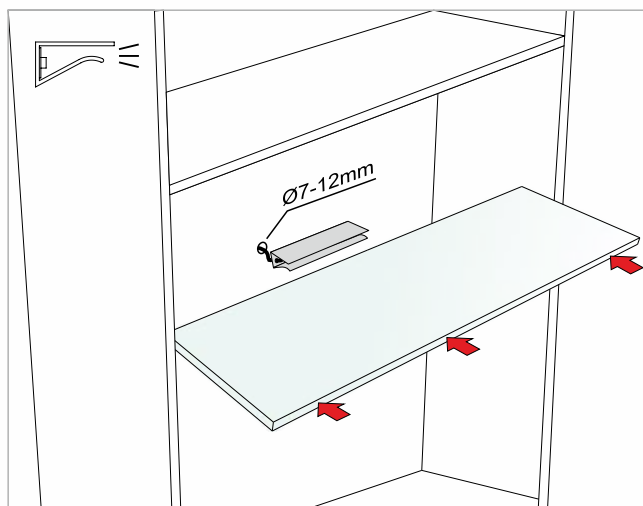
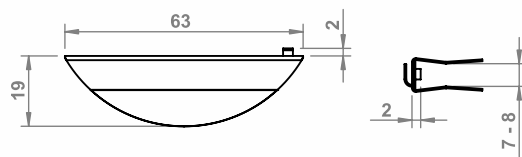
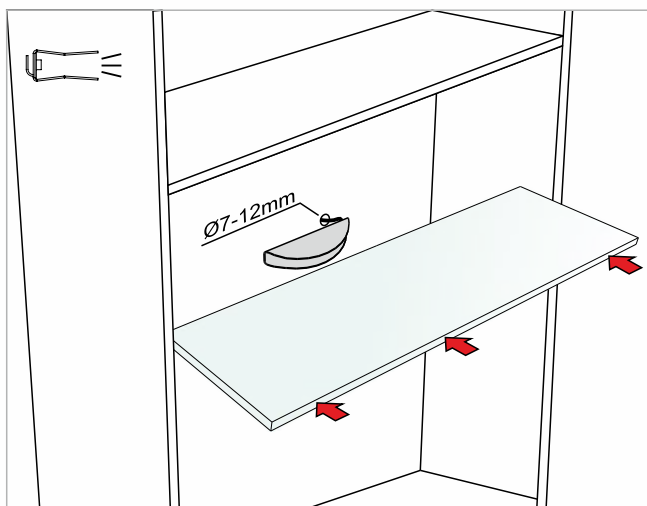
## ZETA GLASLINE

10.02.03.XY X: 0 2 5 Y: 1 2 3 4 5 6 7

- A<sup>++</sup>
- A<sup>+</sup>
- A**
- B
- C
- D
- E



**X mm** -Inne długości na zamówienie /  
**X mm** -Other lengths on request /  
**X mm** -Andere Längen auf Anfrage /  
**X mm** -Инная длина по запросу/



### ZETA S 2S

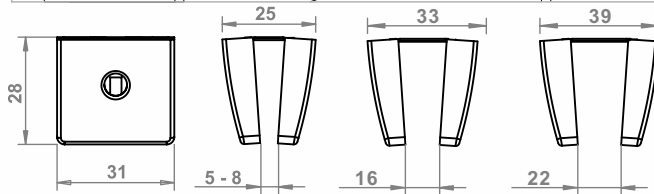
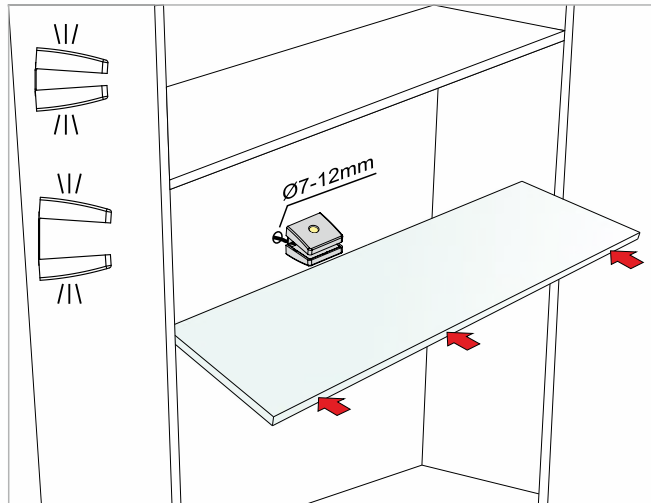
X: 1 2 4 8 Y: 1 2 3 4 5 6 7

- A+
- A
- B
- C
- D
- E



10.02.07.XY/2S

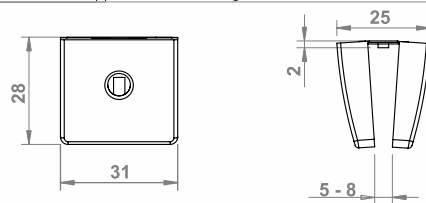
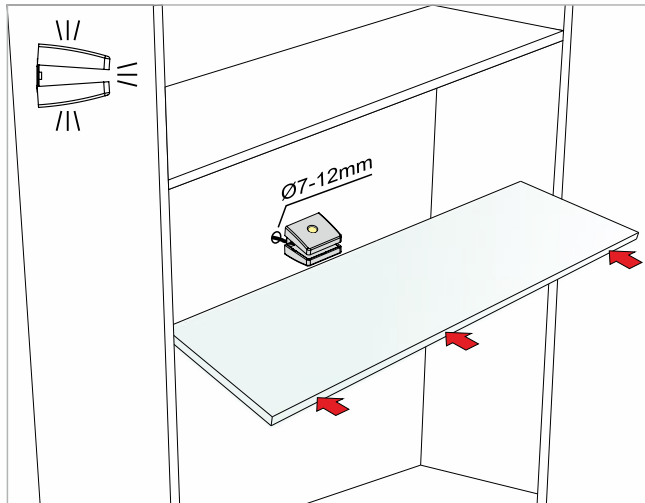
10.02.07.XY/2S -16mm  
10.02.07.XY/2S -22mm



### ZETA S 3S

10.02.07.XY/3S X: 1 2 4 8 Y: 1 2 3 4 5 6 7

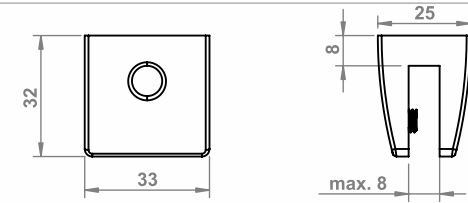
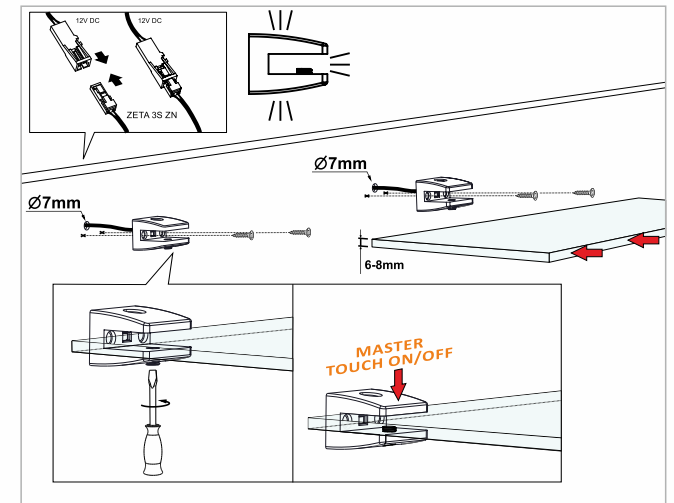
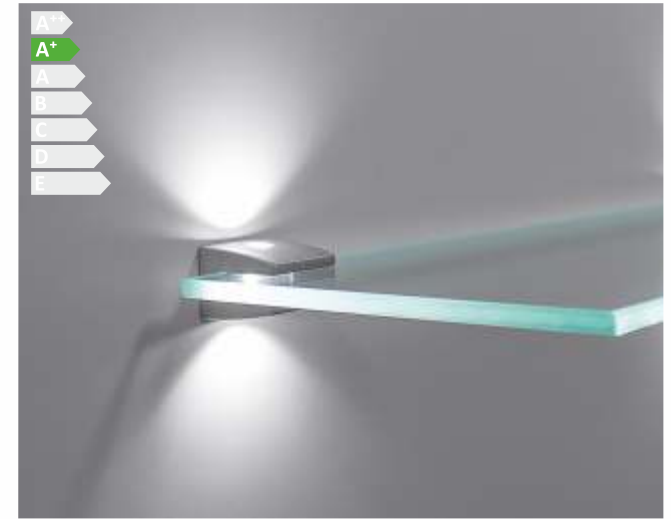
- A+
- A
- B
- C
- D
- E



### ZETA 3S ZN

10.01.51.XY/3S X: 2 Y: 1 8 10.01.51.XY/3S/WM - MASTER

- A+
- A
- B
- C
- D
- E



**PROFILE DFM**

10.01.19.XY X: 2 Y: 1 2 3 4 5 6 7

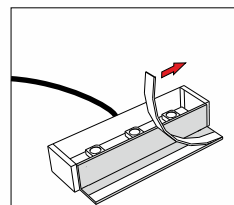


X mm -Inne długości na zamówienie /  
 X mm -Other lengths on request /  
 X mm -Andere Längen auf Anfrage /  
 X mm -Инная длина по запросу /

**GAMA 2S 60mm**

10.01.25.XY/2s X: 0 2 Y: 1 2 7

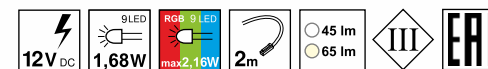
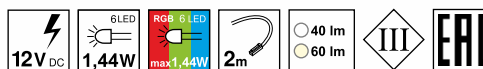
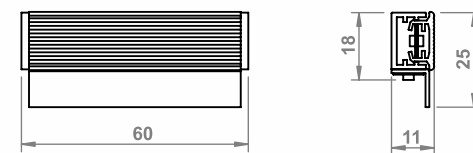
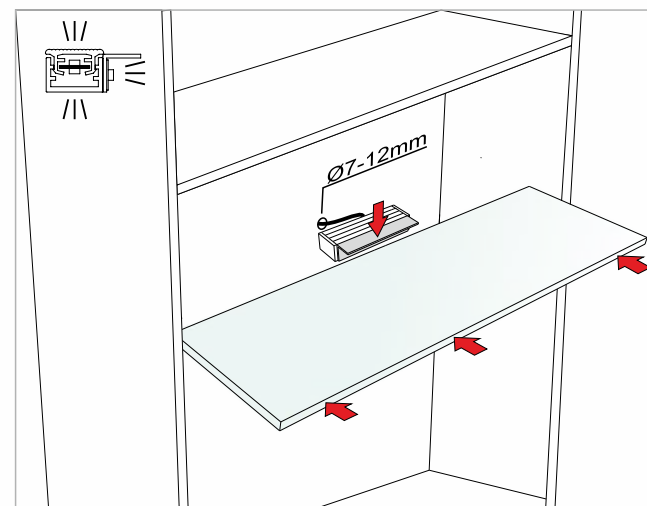
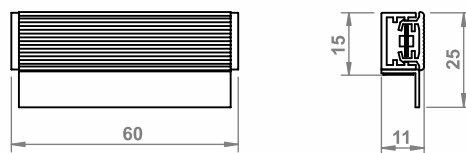
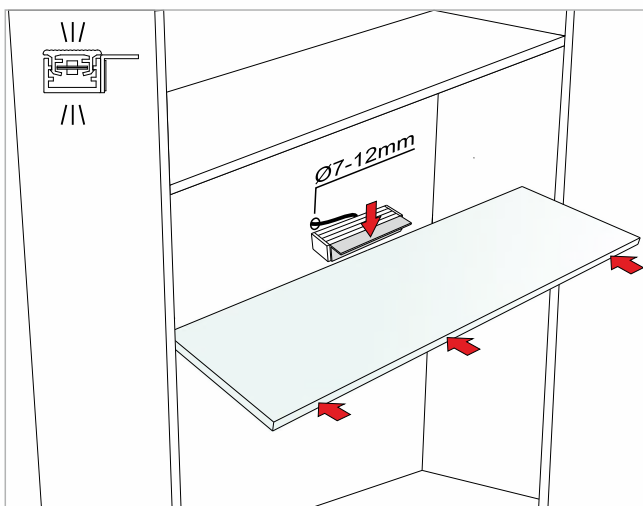
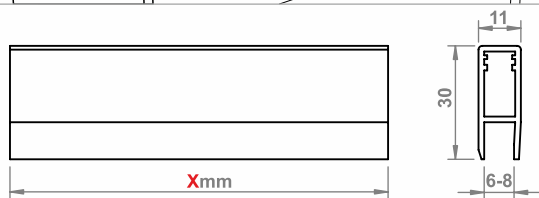
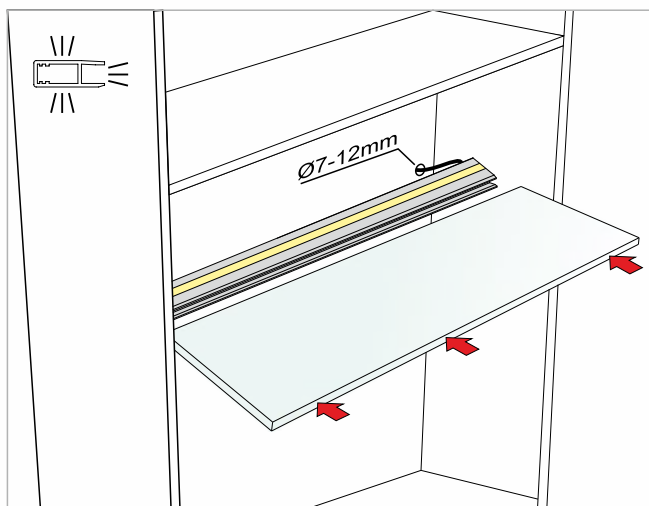
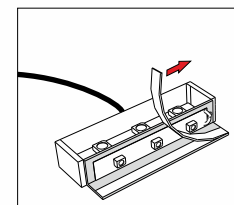
- A++
- A+
- A**
- B
- C
- D
- E



**GAMA 3S 60mm**

10.01.25.XY/3s X: 0 2 Y: 1 2 7

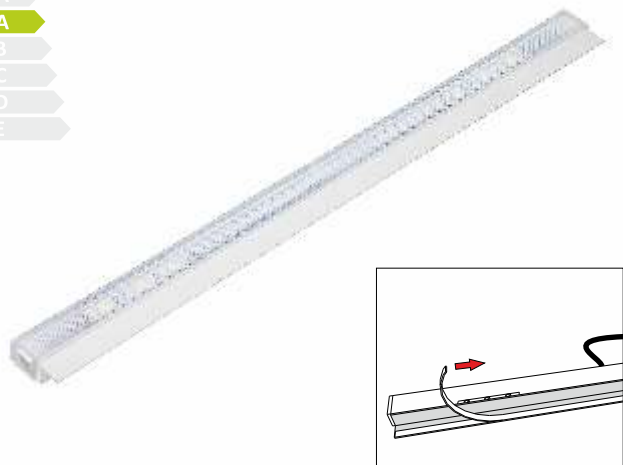
- A++
- A+
- A**
- B
- C
- D
- E



### GAMA 2S 300mm

10.01.25.XY/2s/300 X: 0 1 2 Y: 1 2 7

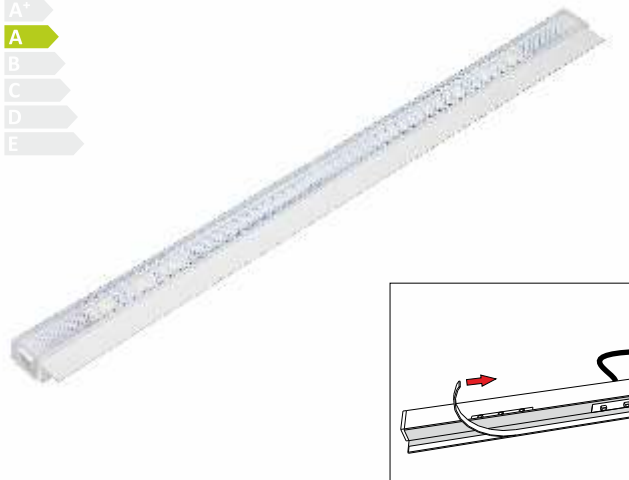
- A\*\*
- A\*
- A**
- B
- C
- D
- E



### GAMA 3S 300mm

10.01.25.XY/3s/300 X: 0 1 2 Y: 1 2 7

- A\*\*
- A\*
- A**
- B
- C
- D
- E

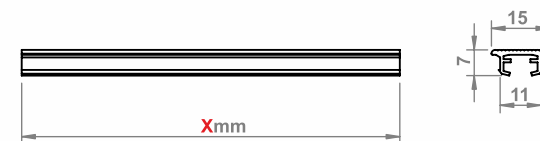
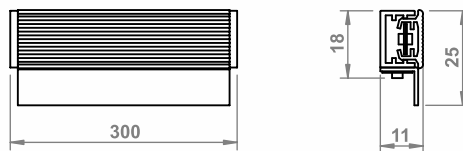
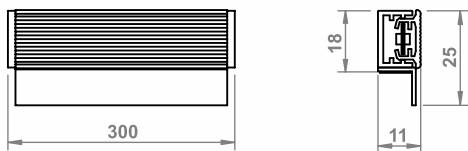
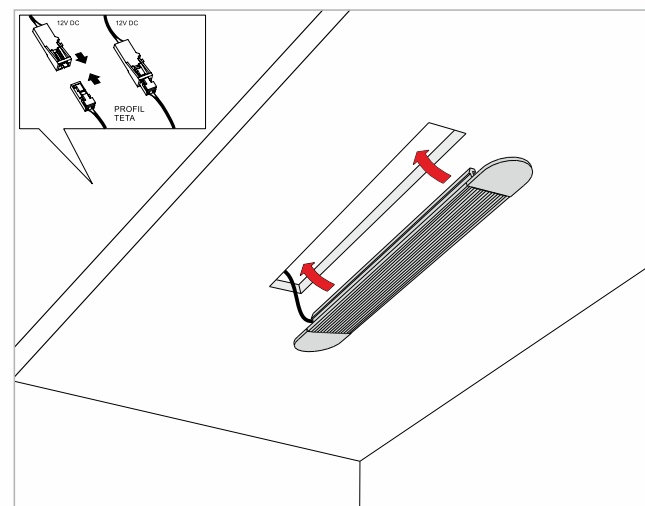
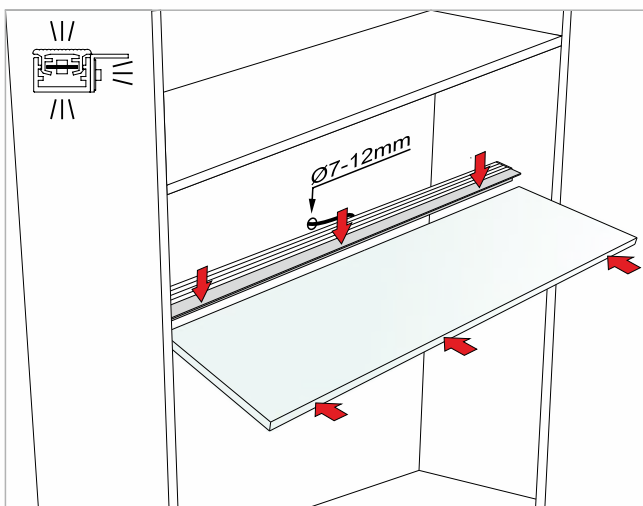
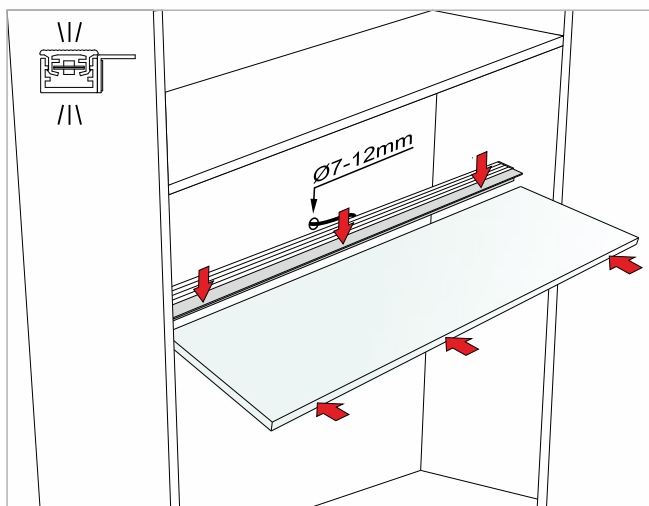


### PROFIL TETA

10.01.05.XY X: 0 5 Y: 1 2 3 4 5 6 7



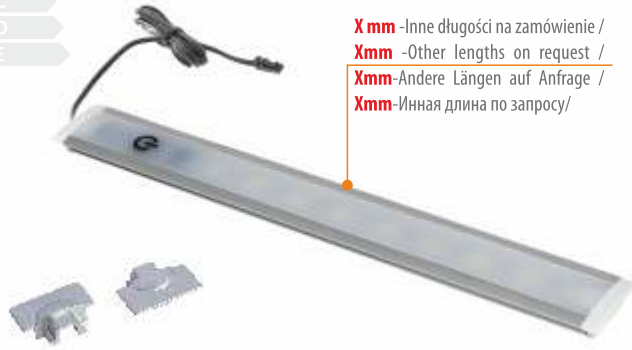
X mm -Inne długości na zamówienie /  
 X mm -Other lengths on request /  
 X mm -Andere Längen auf Anfrage /  
 X mm -Иная длина по запросу/



## TAU SWITCH

10.01.28.XY/200/W X: 2 Y: 1 2 7 /TAU switch /TAU Hauptschalter /TAU с выкл. Сенсорным

- A++
- A+
- A**
- B
- C
- D
- E



Xmm -Inne długości na zamówienie /  
Xmm -Other lengths on request /  
Xmm-Andere Längen auf Anfrage /  
Xmm-Инная длина по запросу/

## TAU

10.01.28.XY X: 2 Y: 1 2 7

- A++
- A+
- A**
- B
- C
- D
- E



Xmm -Inne długości na zamówienie /  
Xmm -Other lengths on request /  
Xmm-Andere Längen auf Anfrage /  
Xmm-Инная длина по запросу/

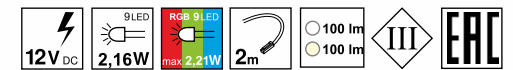
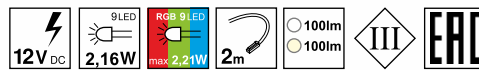
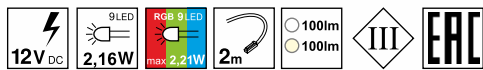
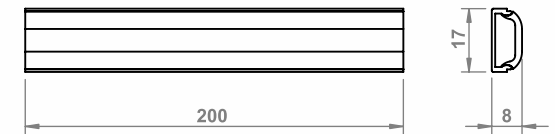
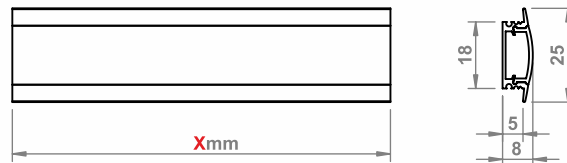
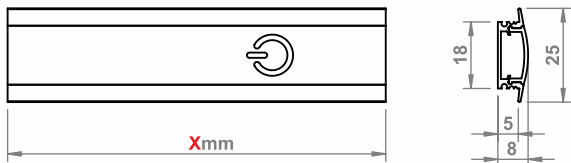
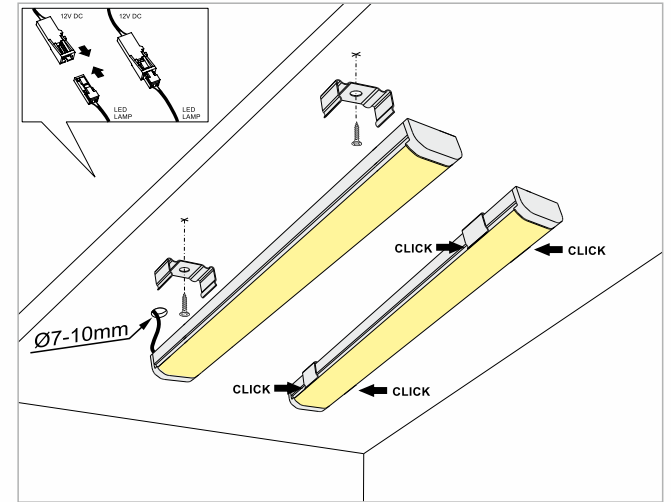
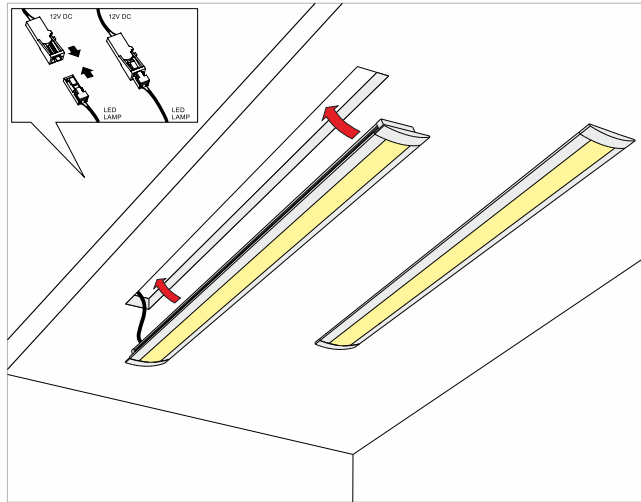
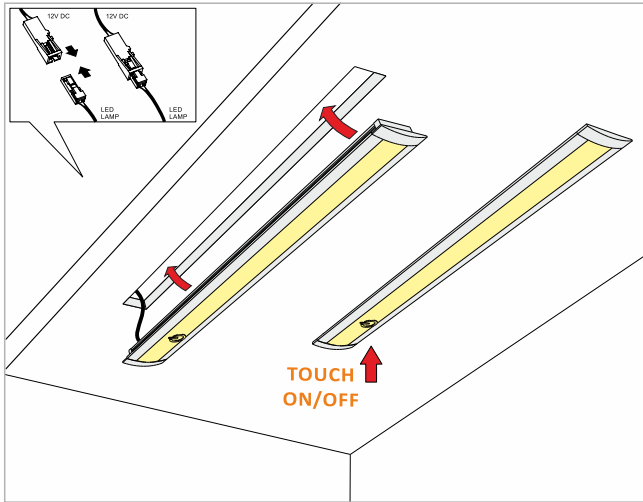
## OMEGA 200mm

10.01.26.XY/200 X: 2 Y: 1 2 7

- A++
- A+
- A**
- B
- C
- D
- E



Xmm -Inne długości na zamówienie /  
Xmm -Other lengths on request /  
Xmm-Andere Längen auf Anfrage /  
Xmm-Инная длина по запросу/



### OMEGA SWITCH 200mm

10.01.26.XY/200W X: 2 Y: 1 /Omega switch /Omega Hauptschalter / Omega мастер с выключателем/

- A++
- A+
- A**
- B
- C
- D
- E



### OMEGA SWITCH MASTER 200mm

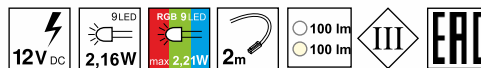
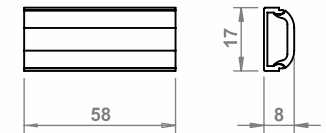
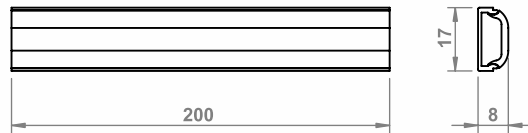
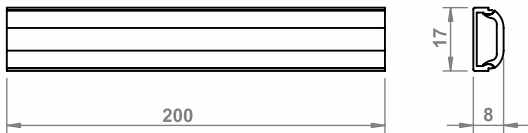
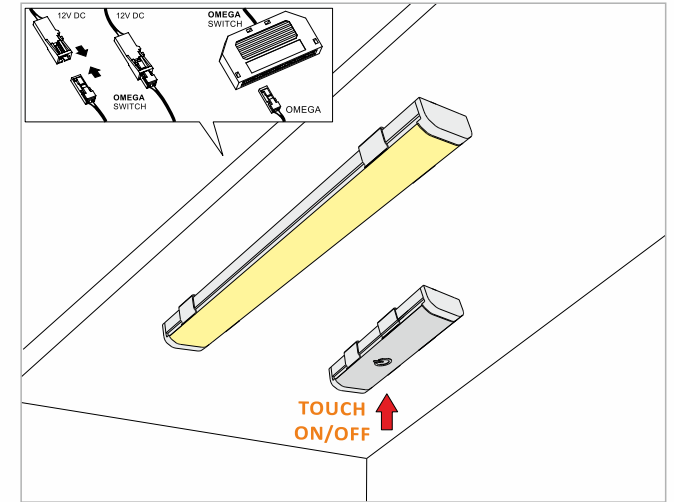
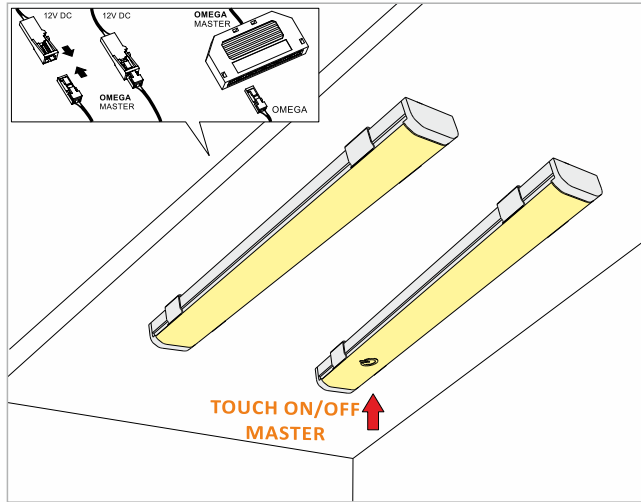
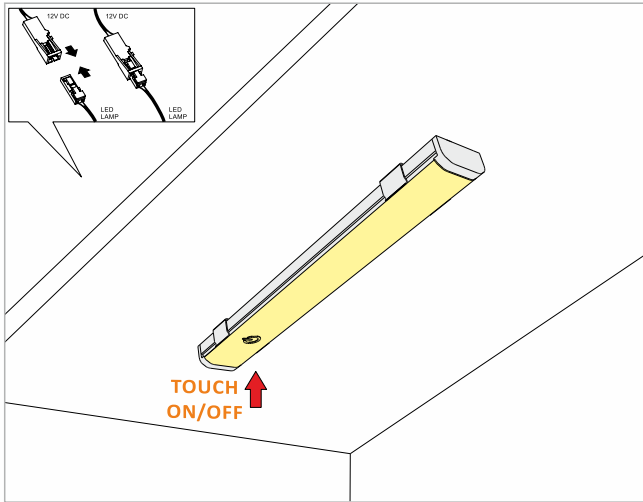
10.01.26.XY/200WM X: 2 Y: 1 /Omega Master switch /Omega Master mit Schalter / Omega мастер с выключателем/

- A++
- A+
- A**
- B
- C
- D
- E



### OMEGA SWITCH

10.01.26.X/W X: 2 /Omega switch /Omega Hauptschalter / Omega выключатель/

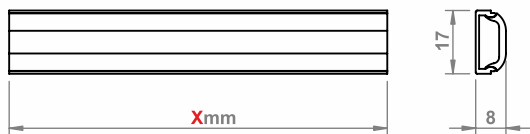
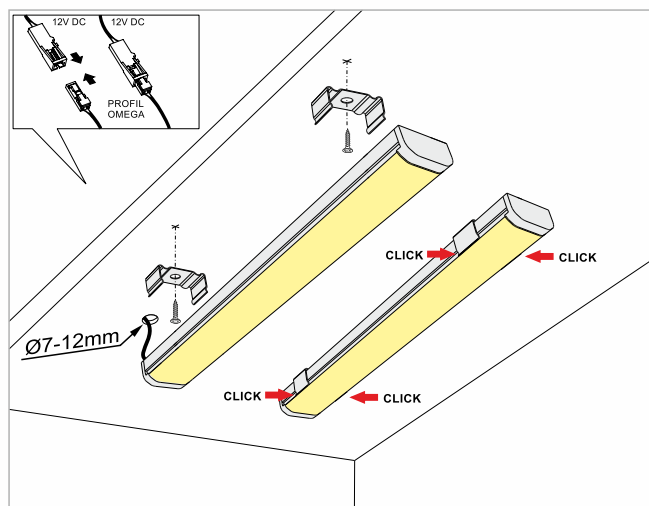


## PROFILE OMEGA

10.01.26.XY X: 2 Y: 1 2 3 4 5 6 7



X mm -Inne długości na zamówienie /  
X mm -Other lengths on request /  
X mm -Andere Längen auf Anfrage /  
X mm -Иная длина по запросу/



## PROFILE LM

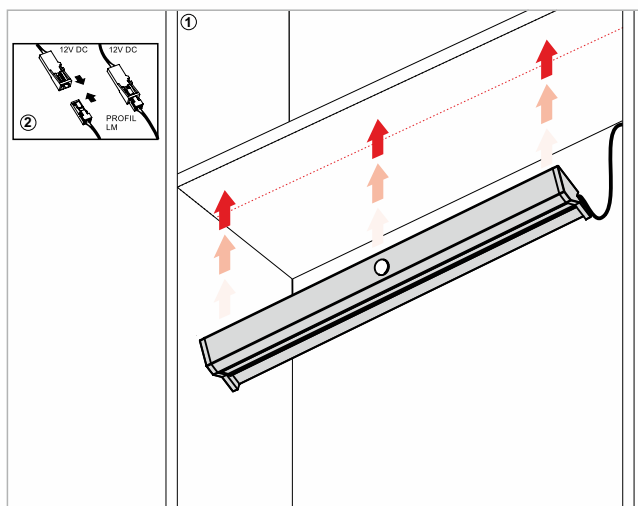
10.01.40.XY X: 1 2 4 8 Y: 1 2 3 4 5 6 7



PROFILE LM PIR  
10.01.93.XY/PIR

X mm -Inne długości na zamówienie /  
X mm -Other lengths on request /  
X mm -Andere Längen auf Anfrage /  
X mm -Иная длина по запросу/

PROFILE LM  
10.01.40.XY

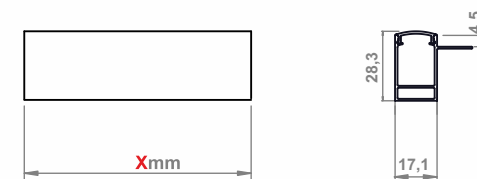
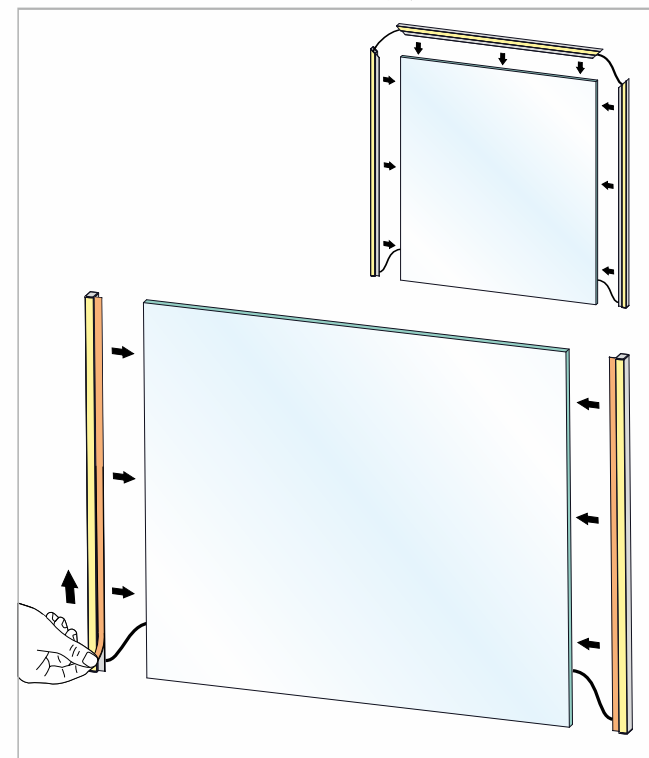


## PROFIL MIRROR / IP44

10.01.100.XY X: 2 Y: 1 2 3 4 5 6 7



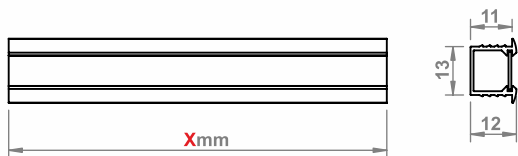
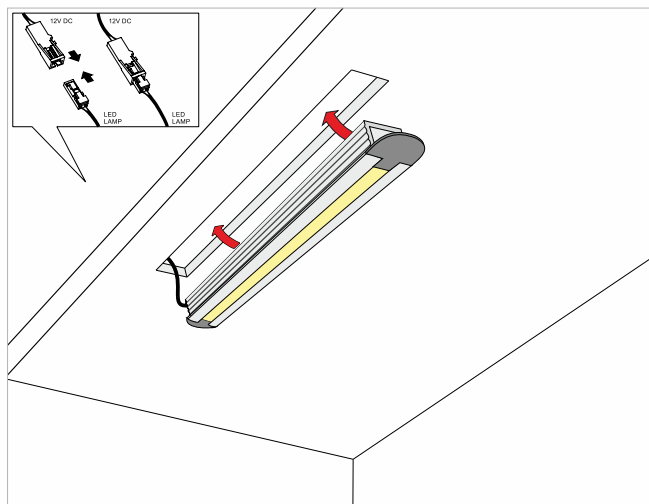
X mm -Inne długości na zamówienie /  
X mm -Other lengths on request /  
X mm -Andere Längen auf Anfrage /  
X mm -Иная длина по запросу/





## PROFILE LAMBDA

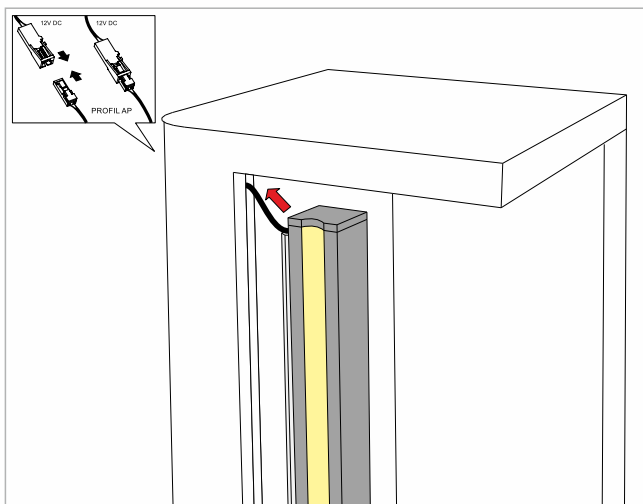
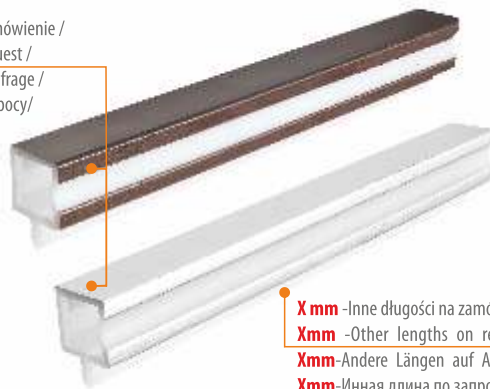
10.01.27.XY X: 2 4 8 Y: 1 2 3 4 5 6 7



## PROFILE AP

10.01.33.XY Y: 1 2 3 4 5 6 7

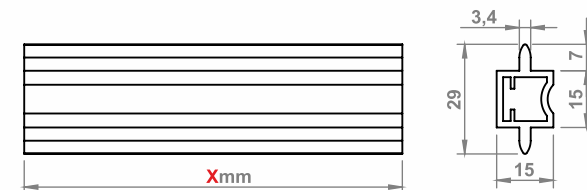
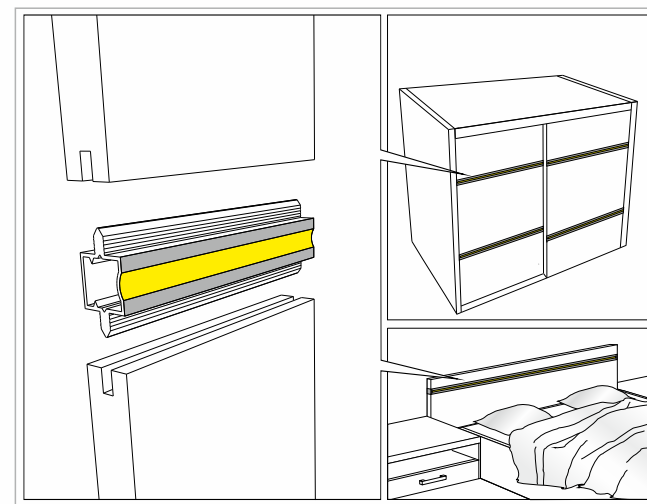
Kolory na zamówienie /  
 Colors on request /  
 Farben auf Anfrage /  
 цвета по запросу/



## PROFILE AP 2H

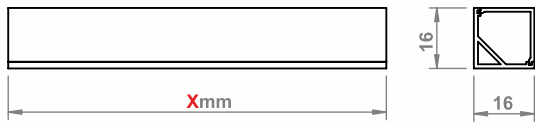
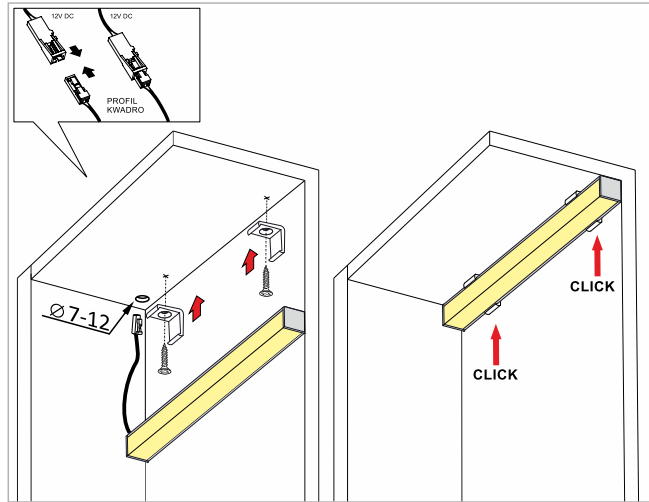
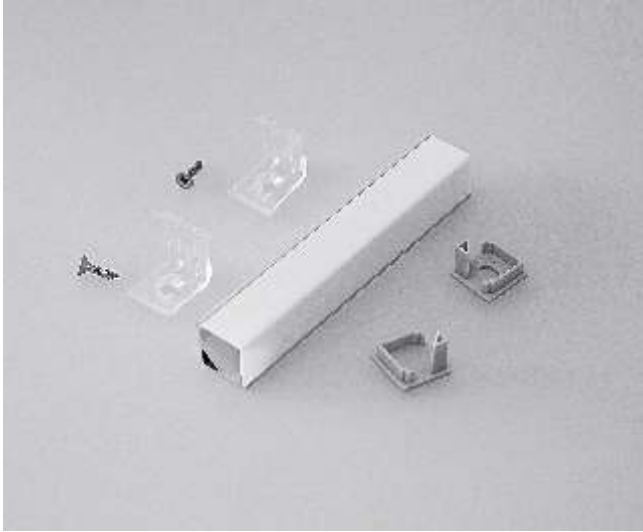
10.01.33.XY/2H Y: 1 2 3 4 5 6 7

Kolory na zamówienie /  
 Colors on request /  
 Farben auf Anfrage /  
 цвета по запросу/



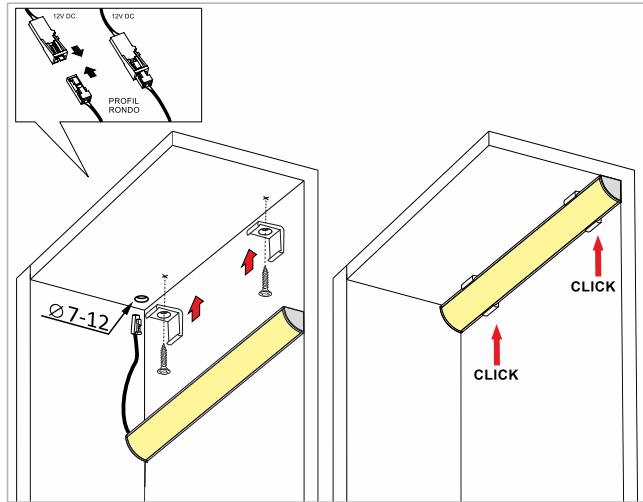
**PROFILE KWADRO**

10.01.42.XY X: 2 Y: 1 2 3 4 5 6 7



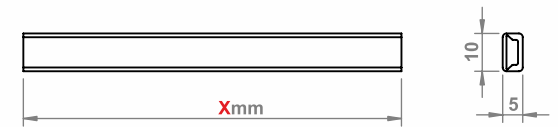
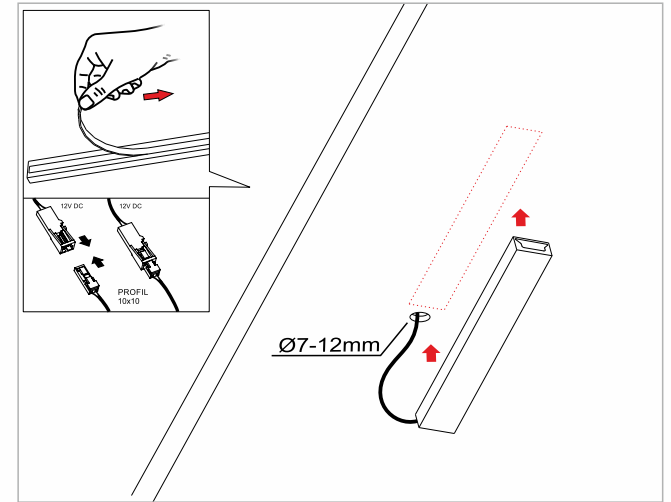
**PROFILE RONDO**

10.01.41.XY X: 2 Y: 1 2 3 4 5 6 7



**PROFILE 10x5**

10.01.59.XY X: 5 Y: 1 2 3 4 5 6 7



**PROFILE 10x10**

10.01.34.XY X: 5 Y: 1 2 3 4 5 6 7



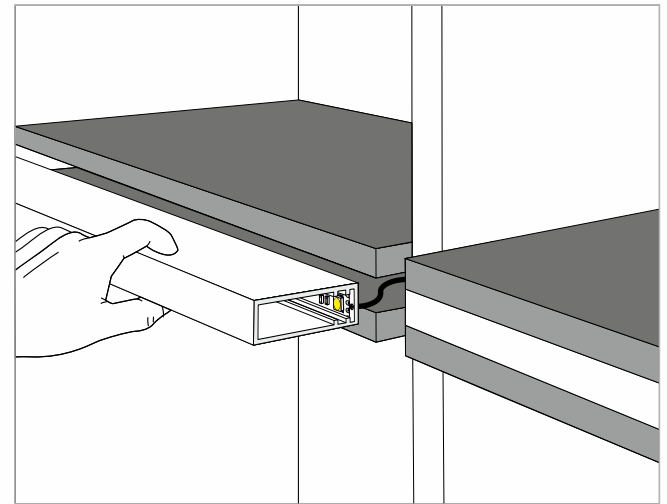
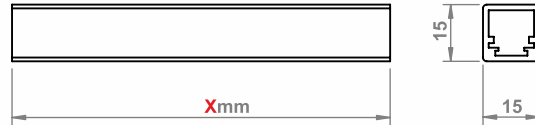
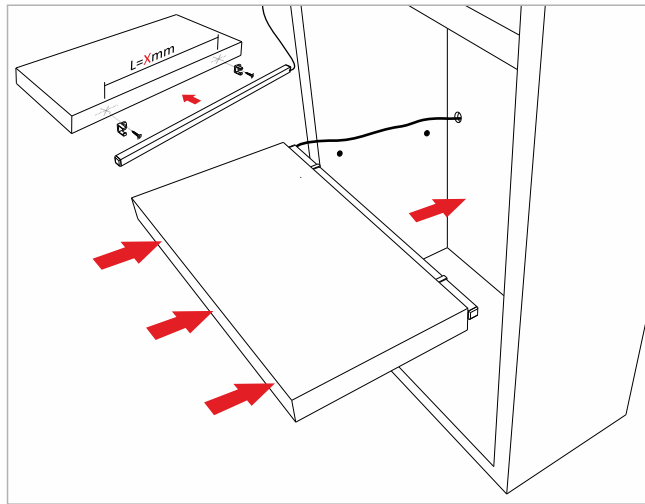
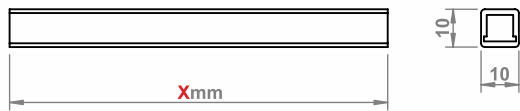
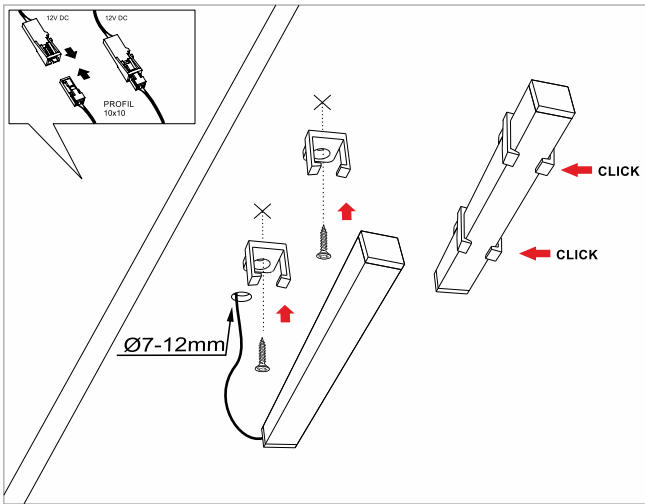
**PROFILE 15x15**

10.01.13.XY X: 5 Y: 1 2 3 4 5 6 7



**PROFILE 15x50**

10.01.14.XY X: 5 Y: 1 2 3 4 5 6 7



PROFILE 5x17

NEW  
2016

10.01.89.XY X: 5 Y: 1 2 3 4 5 6 7



Xmm -Inne długości na zamówienie /  
Xmm -Other lengths on request /  
Xmm-Andere Längen auf Anfrage /  
Xmm-Инная длина по запросу/

PROFILE PI 29x19

10.01.81.XY X: 5 Y: 1 2 3 4 5 6 7



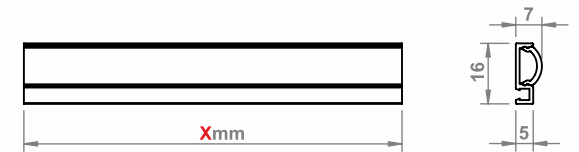
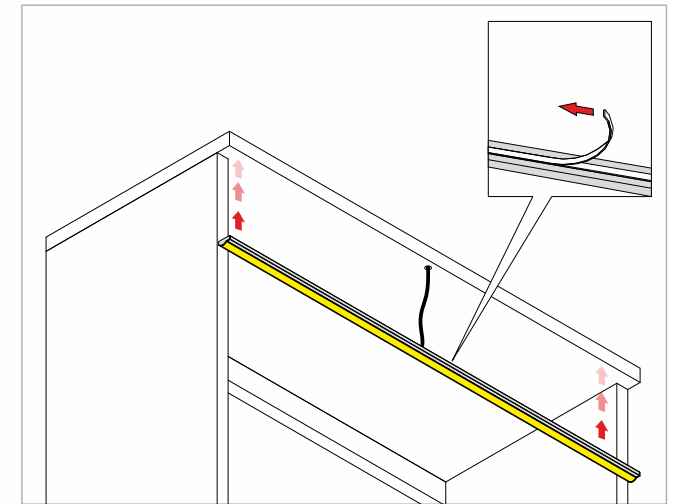
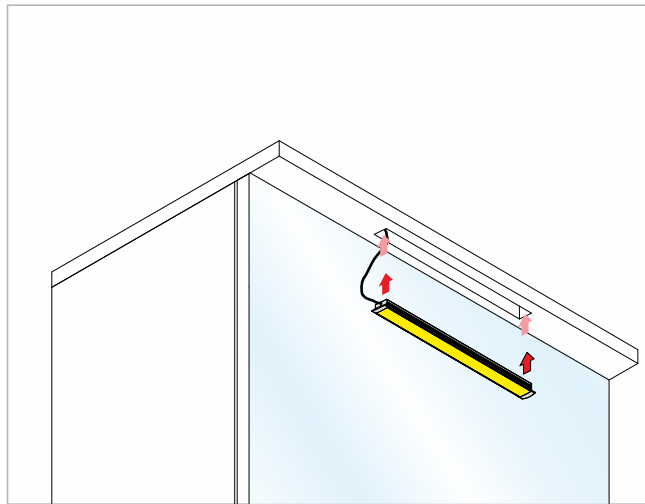
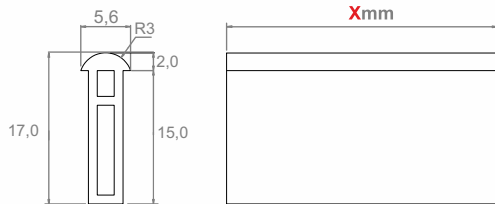
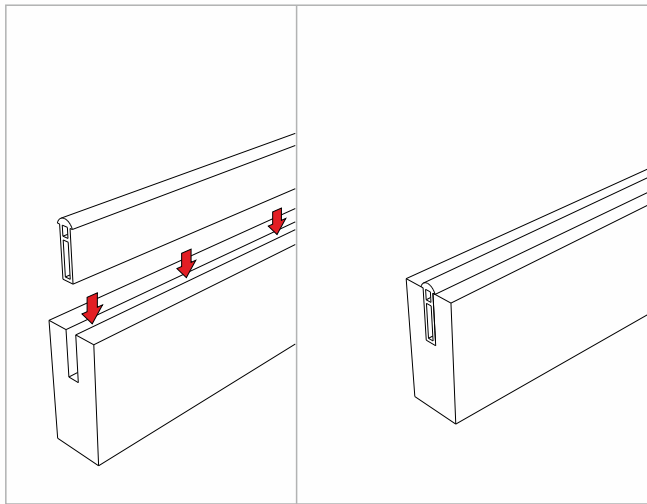
Xmm -Inne długości na zamówienie /  
Xmm -Other lengths on request /  
Xmm-Andere Längen auf Anfrage /  
Xmm-Инная длина по запросу/

PROFILE XI 16x7

10.01.82.XY X: 2 Y: 1 2 3 4 5 6 7

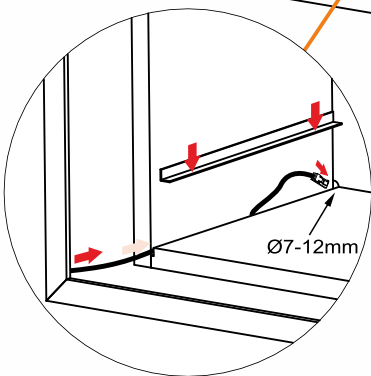
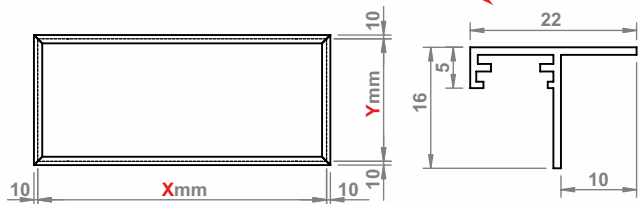
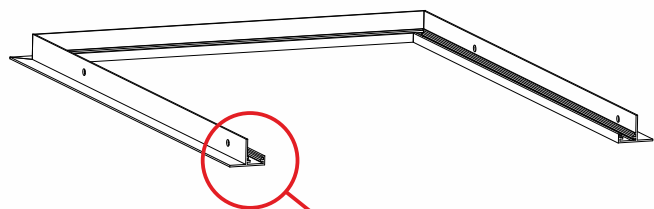
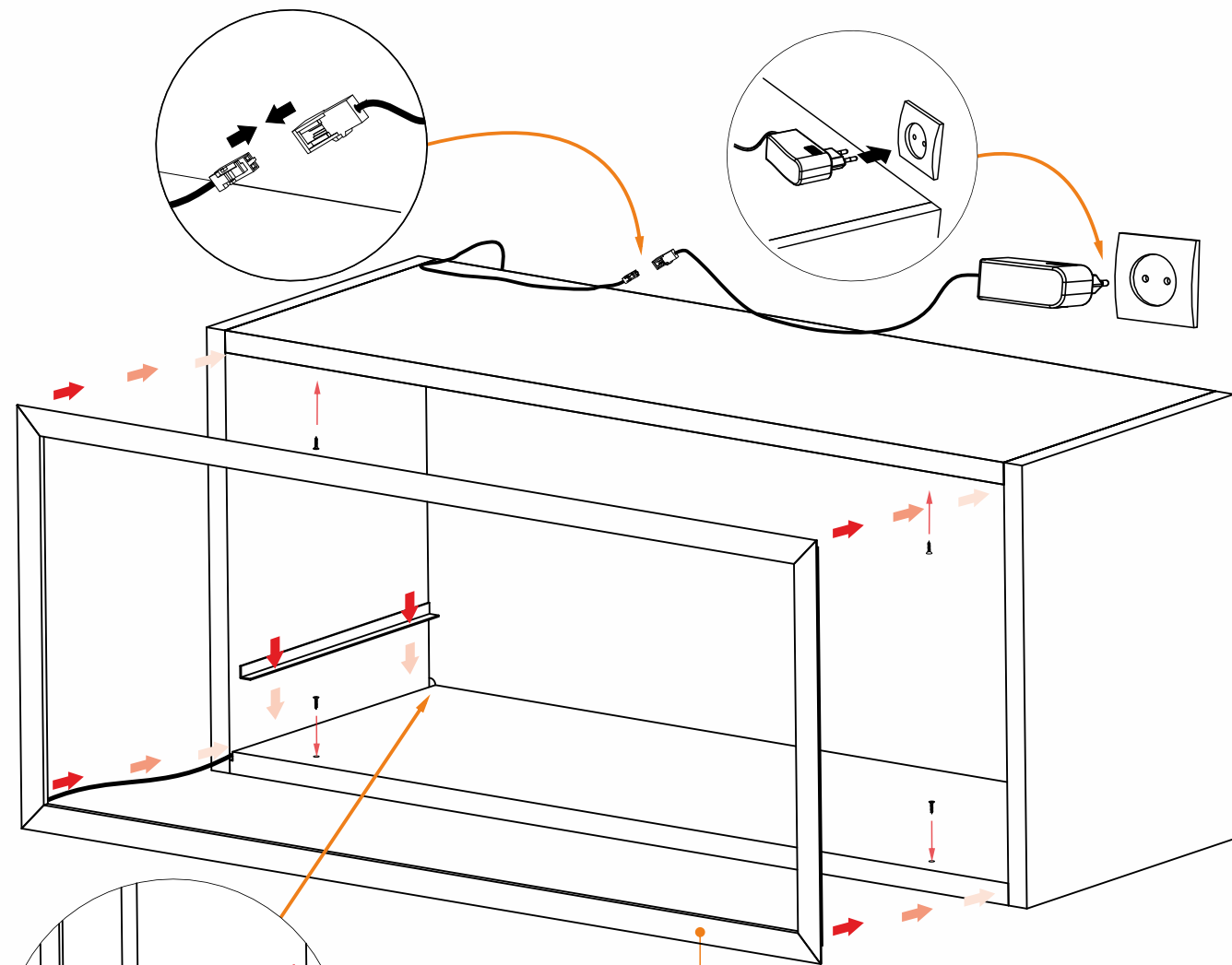


Xmm -Inne długości na zamówienie /  
Xmm -Other lengths on request /  
Xmm-Andere Längen auf Anfrage /  
Xmm-Инная длина по запросу/



**FRAME PROFILE 22x16**

10.01.80.XY X: 2 Y: 1 2 7 /Profil rama 22x16 /Profilrahmen 22x16/ Профиль рамы 22x16

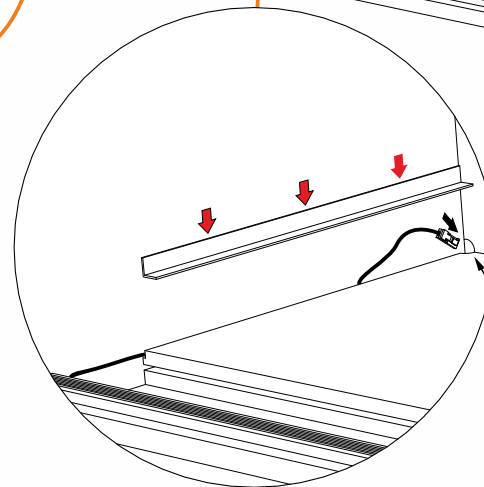
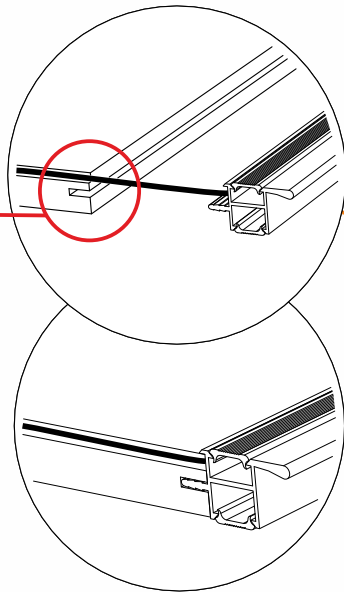
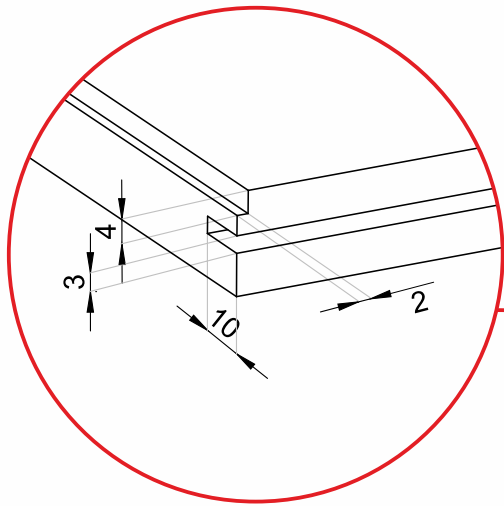
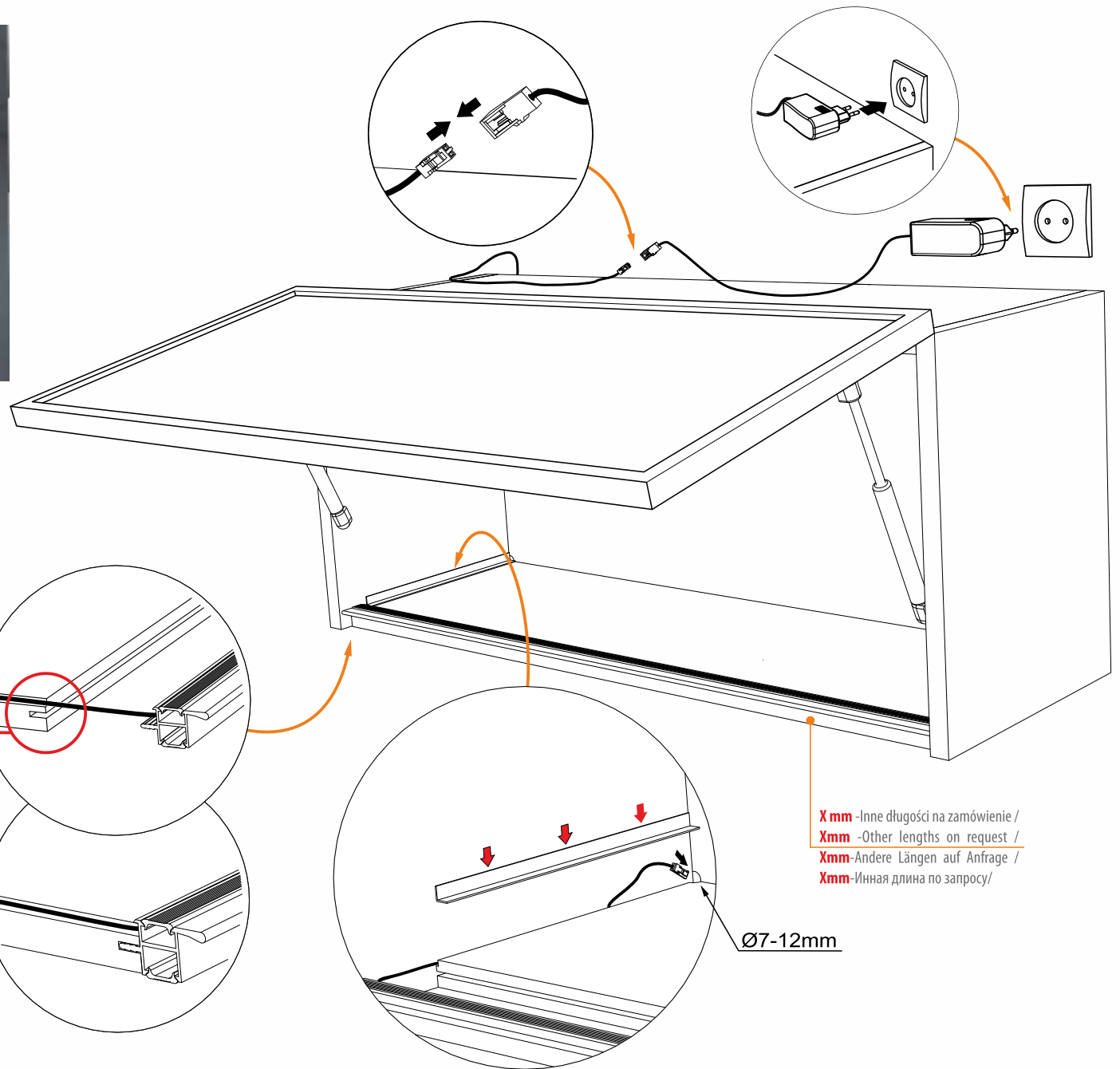


X mm -Inne długości na zamówienie /  
 Xmm -Other lengths on request /  
 Xmm-Andere Längen auf Anfrage /  
 Xmm-Инная длина по запросу/



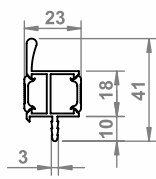
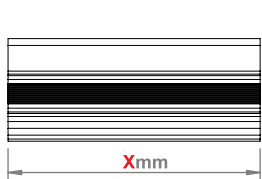
PROFIL KT

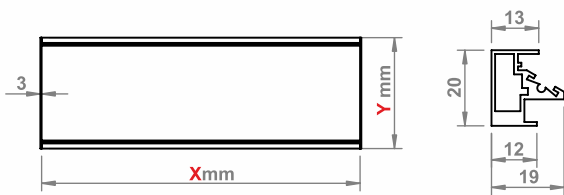
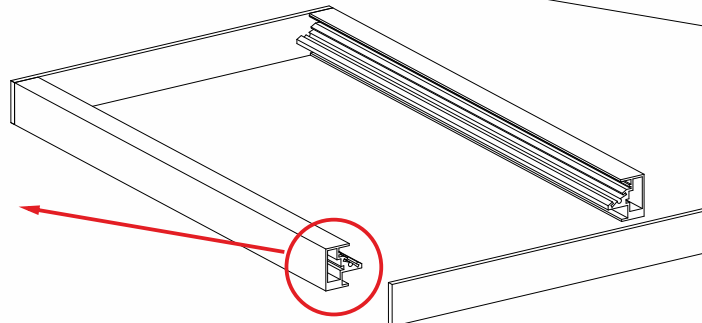
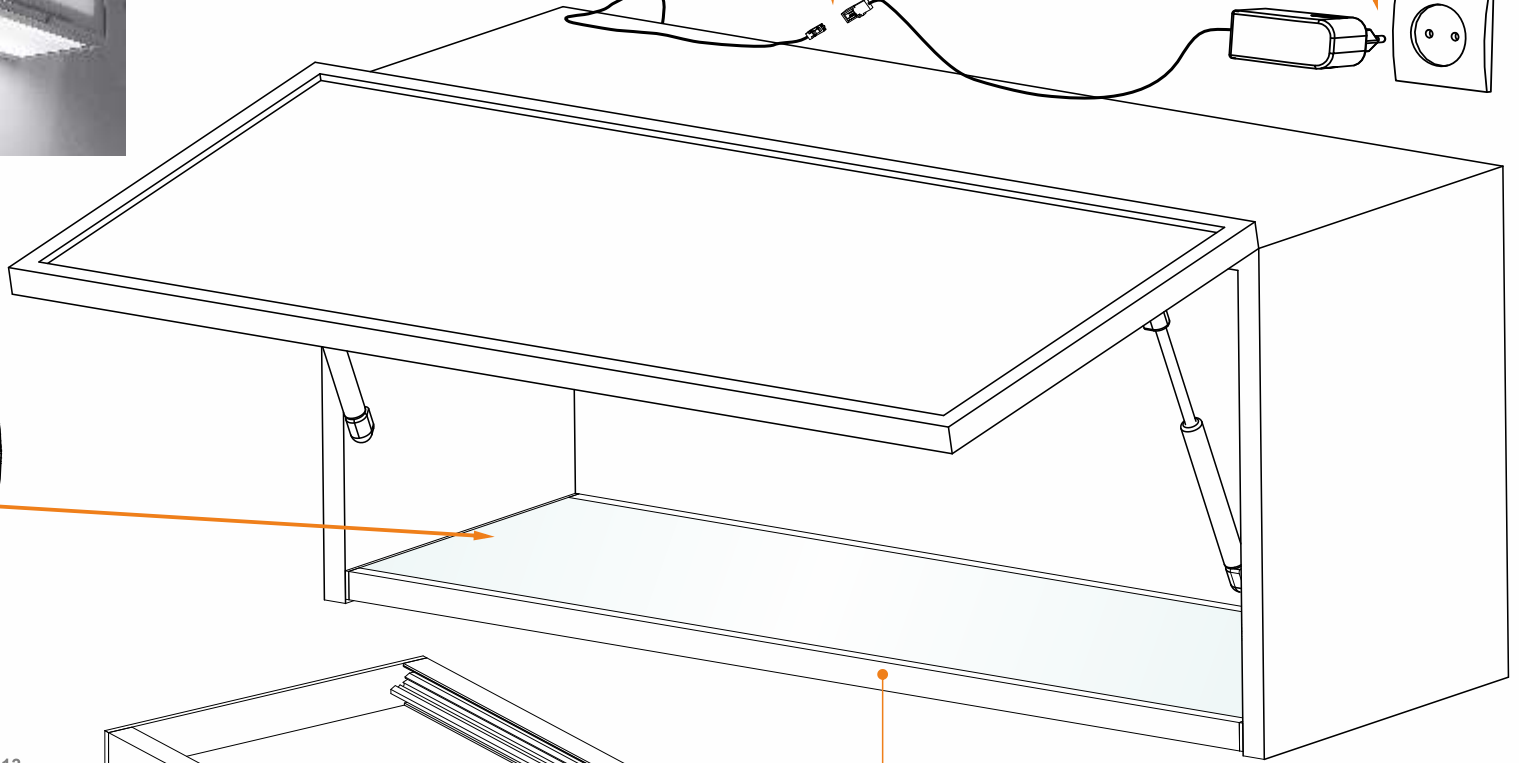
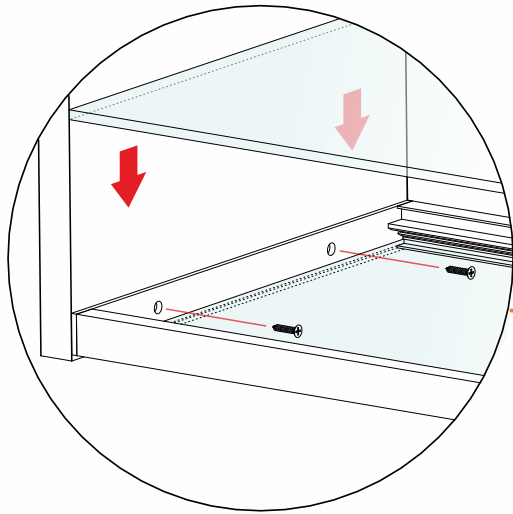
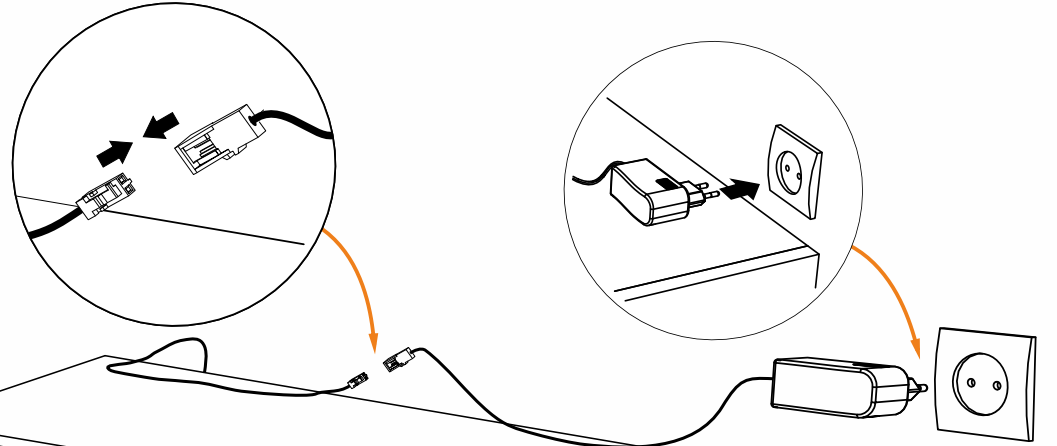
10.01.43.XY X: 2 Y: 1 2 3 4 5 6 7



X mm -Inne długości na zamówienie /  
 X mm -Other lengths on request /  
 X mm -Andere Längen auf Anfrage /  
 X mm -Иная длина по запросу/

Ø7-12mm





Xmm -Inne długości na zamówienie /  
 Xmm -Other lengths on request /  
 Xmm-Andere Längen auf Anfrage /  
 Xmm-Инная длина по запросу/

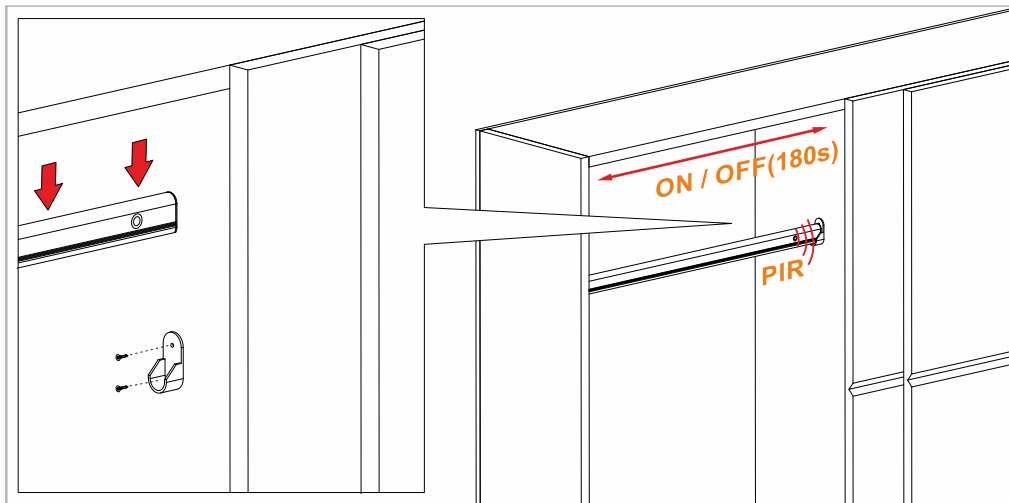


## PROFIL D 15x27

10.01.66.XY/D X: 2 Y: 1 2 3 4 5 6 7

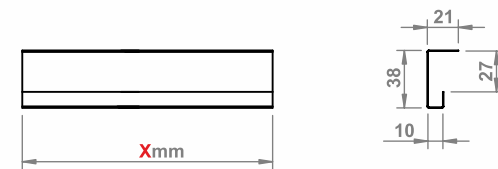
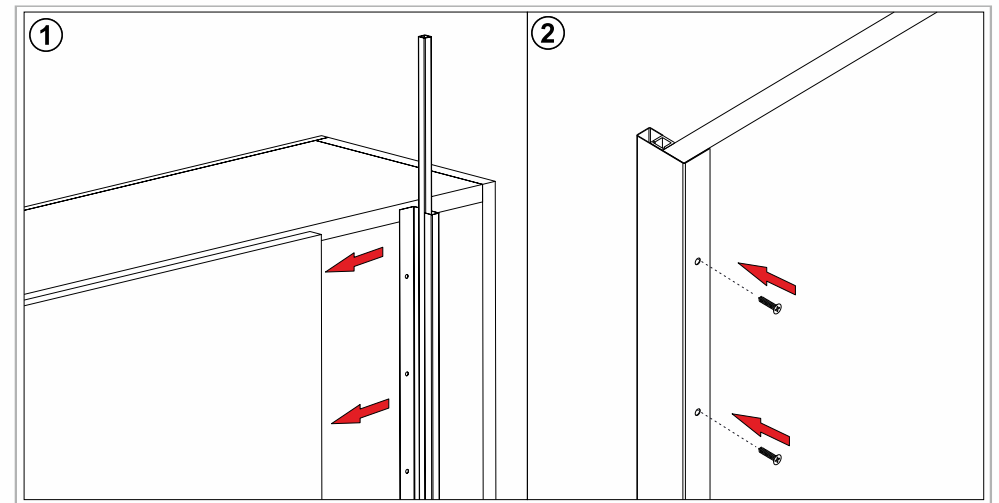


**Xmm** -Inne długości na zamówienie /  
**Xmm** -Other lengths on request /  
**Xmm** -Andere Längen auf Anfrage /  
**Xmm** -Инная длина по запросу /



## PROFIL STEEL D

10.01.67.XY/D X: 2 Y: 1 2 3 4 5 6 7





## RONDO D

10.01.62.XY/D X: 2 Y: 1 2 3 4 5 6 7



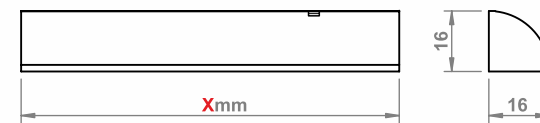
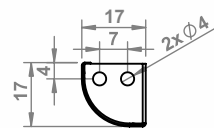
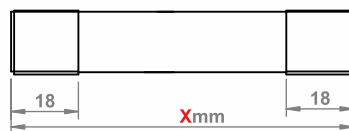
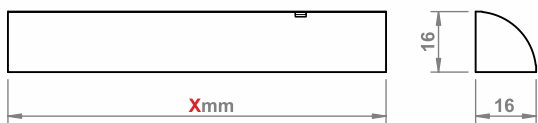
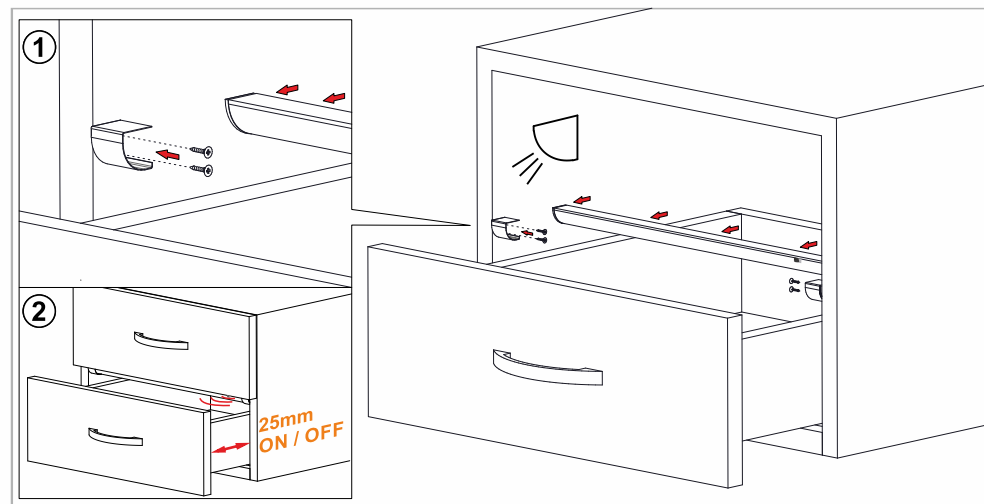
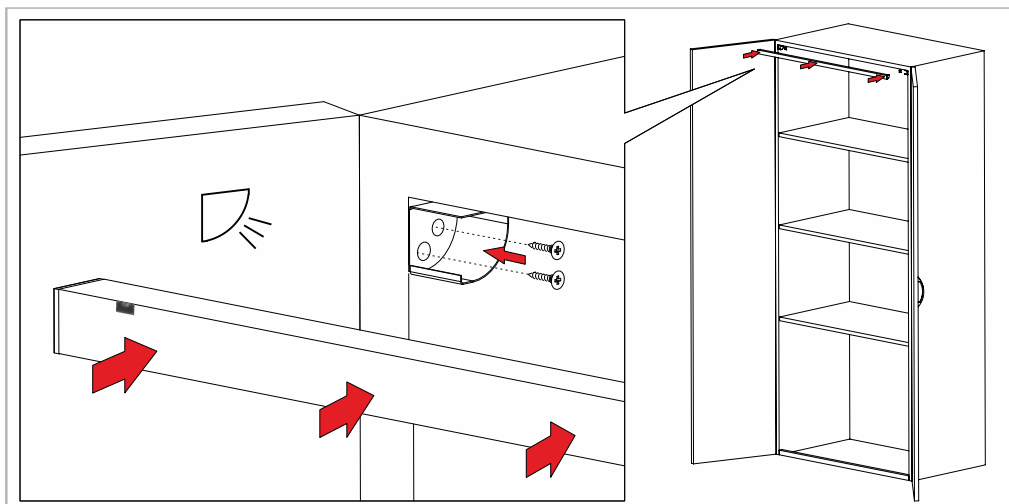
X mm -Inne długości na zamówienie /  
 Xmm -Other lengths on request /  
 Xmm-Andere Längen auf Anfrage /  
 Xmm-Инная длина по запросу/

## RONDO S

10.01.61.XY/S X: 2 Y: 1 2 3 4 5 6 7

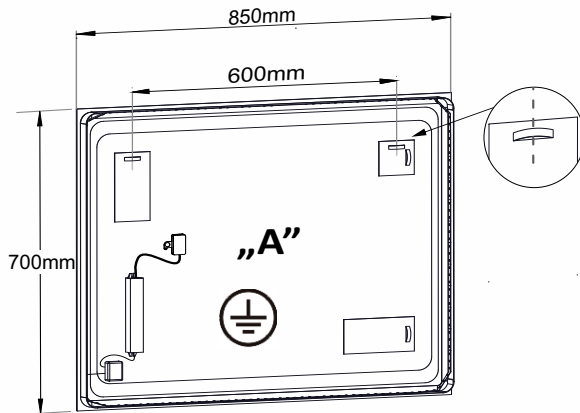


X mm -Inne długości na zamówienie /  
 Xmm -Other lengths on request /  
 Xmm-Andere Längen auf Anfrage /  
 Xmm-Инная длина по запросу/



MIRROR

10.01.73.Y/700x850

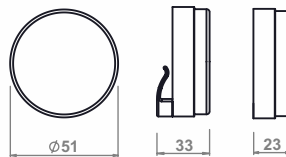
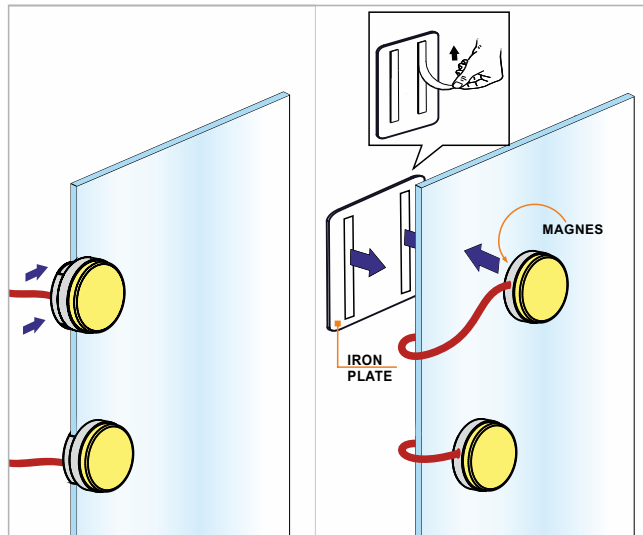


|  |                             |        |           |                           |  |            |
|--|-----------------------------|--------|-----------|---------------------------|--|------------|
|  | 6500K<br>280 lm<br><b>A</b> | ON OFF |           |                           |  | [mm]       |
|  |                             | 15 000 | 30 000h   | <1s                       |  | 850x700x30 |
|  |                             |        |           |                           |  |            |
|  |                             | 120°   | kWh/1000h | IN : 230V~50Hz ;          |  |            |
|  |                             |        | 33,0      | OUT LED : 12VDC MAX 30,0W |  |            |

POLA S

10.01.97.XY X: 1 ● 2 ○ Y: 1 ○ 2 ○

NEW  
2017

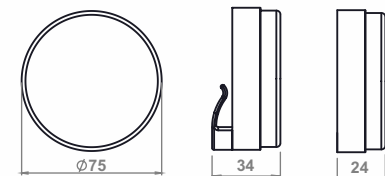
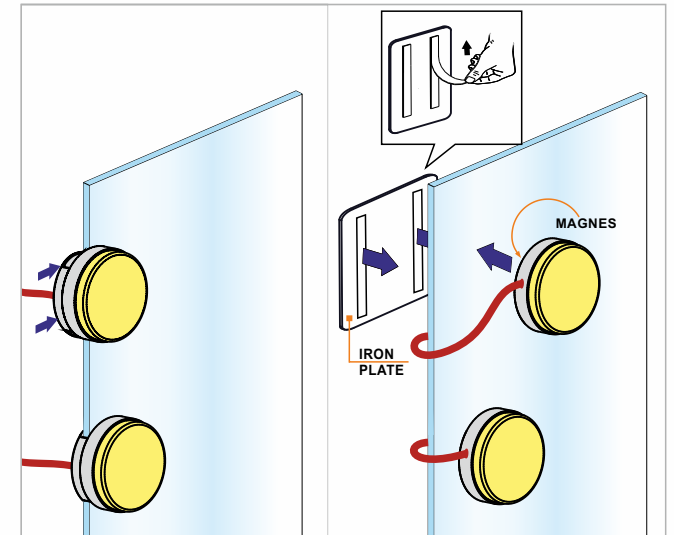


|        |        |    |        |     |     |
|--------|--------|----|--------|-----|-----|
|        |        |    |        |     |     |
| 12V DC | 12 LED | 2m | 100 lm | III | EAC |
|        | 2,0W   |    |        |     |     |

POLA M

10.01.98.XY X: 1 ● 2 ○ Y: 1 ○ 2 ○

NEW  
2017

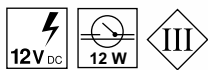
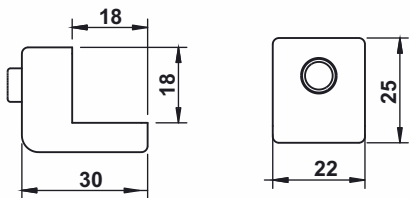
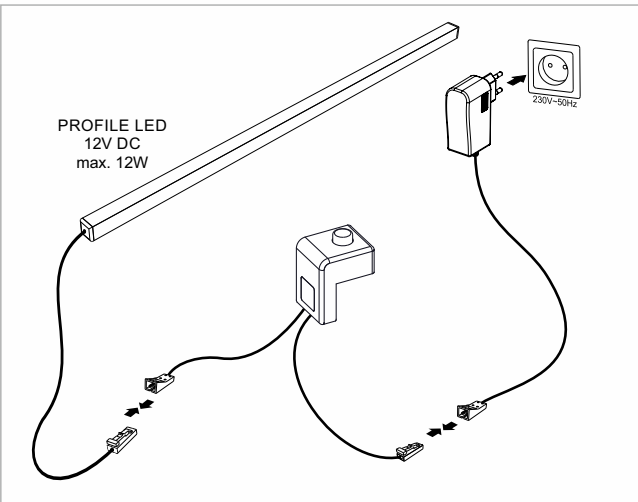


|        |        |    |        |     |     |
|--------|--------|----|--------|-----|-----|
|        |        |    |        |     |     |
| 12V DC | 30 LED | 2m | 100 lm | III | EAC |
|        | 2,7W   |    |        |     |     |

**BED SWITCH M**

10.05.16.X/M X: 2 4 8

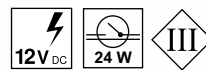
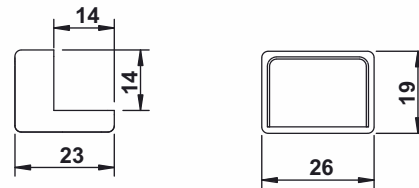
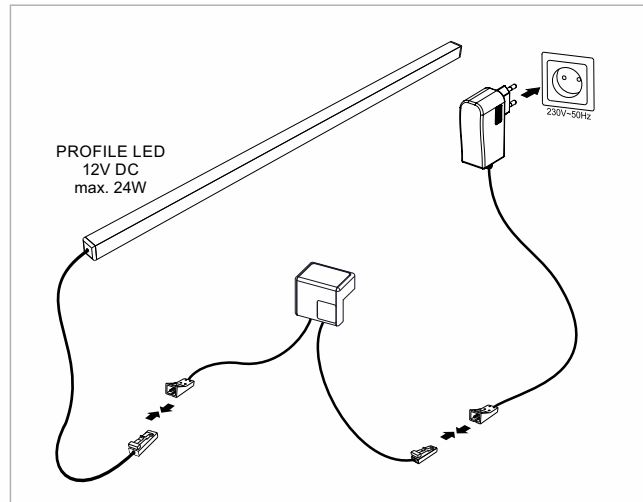
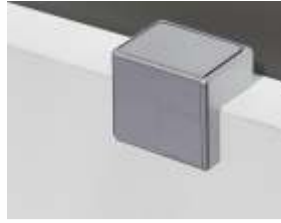
**NEW  
2017**



**BED SWITCH L**

10.05.16.X/L X: 2 4 8

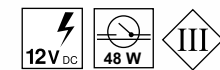
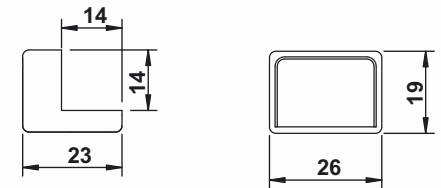
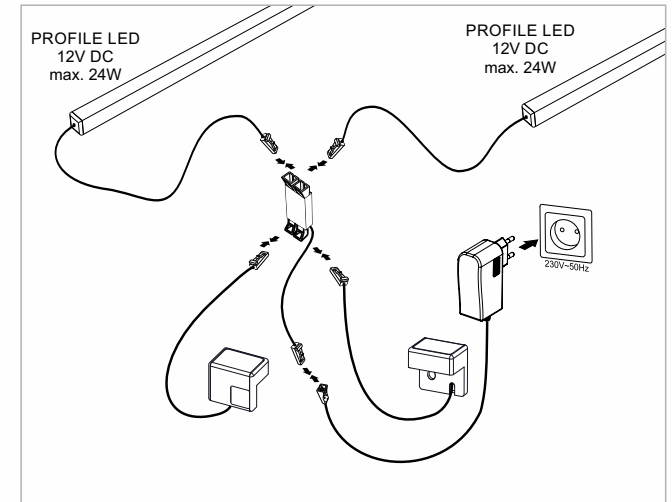
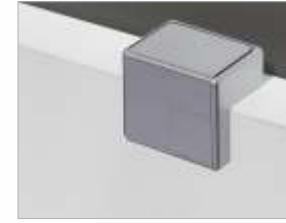
**NEW  
2017**



**BED SWITCH DUO**

10.05.16.X/DUO X: 2 4 8

**NEW  
2017**



### SWITCH FOR DOOR

10.05.11/D /switch for door / Schalter für Türe/ выключатель для передвижных дверей



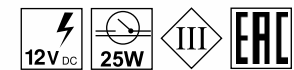
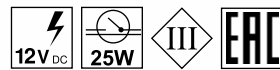
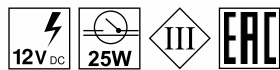
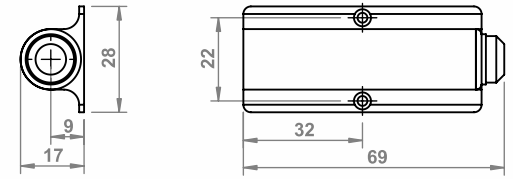
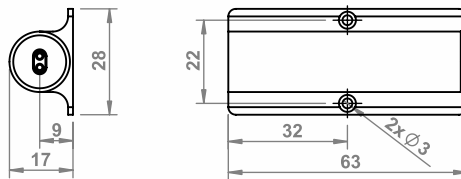
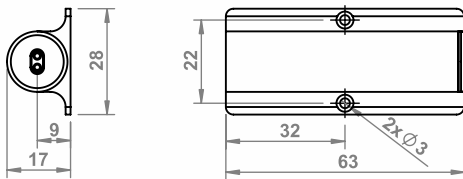
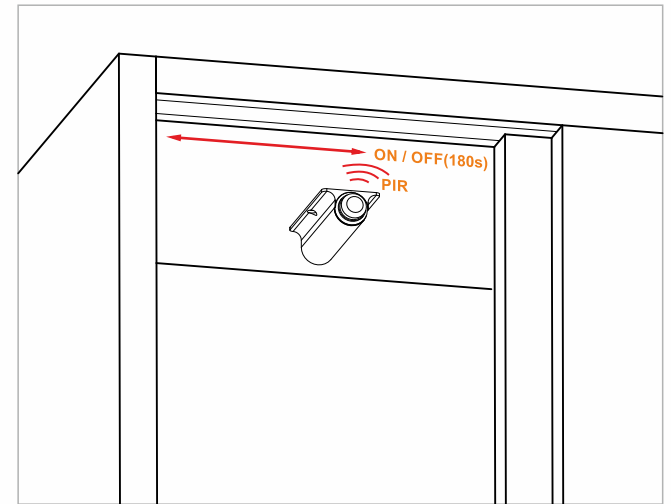
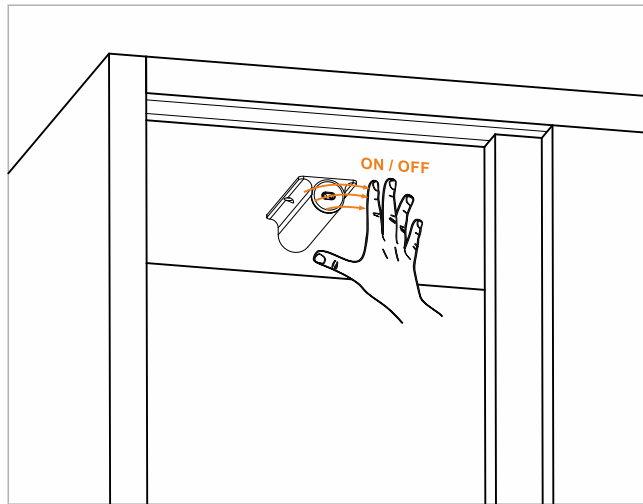
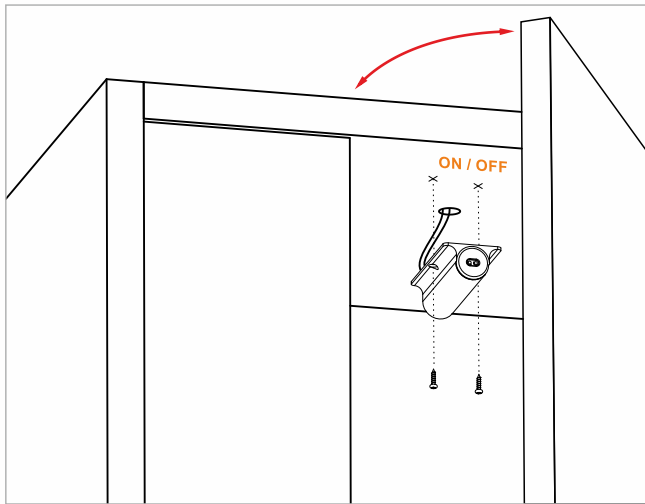
### SWITCH FOR MOVEMENT

10.05.11/M /switch for door / Schalter für Türe/ выключатель для передвижных дверей



### SWITCH PIR

10.05.11/PIR /switch PIR / Schalter PIR/ выключатель PIR



**SWITCH MINI**

20.04.02.X/mini X: 4  8  /switch mini furniture/ Möbel Minischalter/  
переключения мини мебели



**SWITCH / SWITCH /IP44**

/Switch/ Schalter/ выключатель

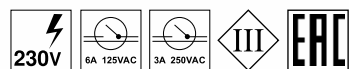
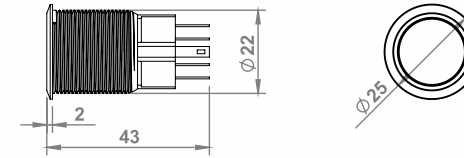
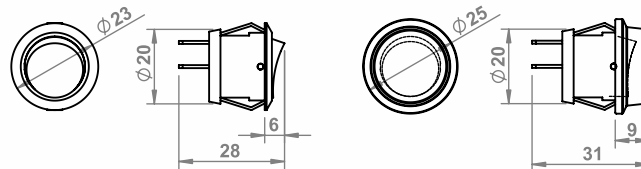
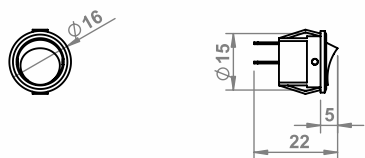
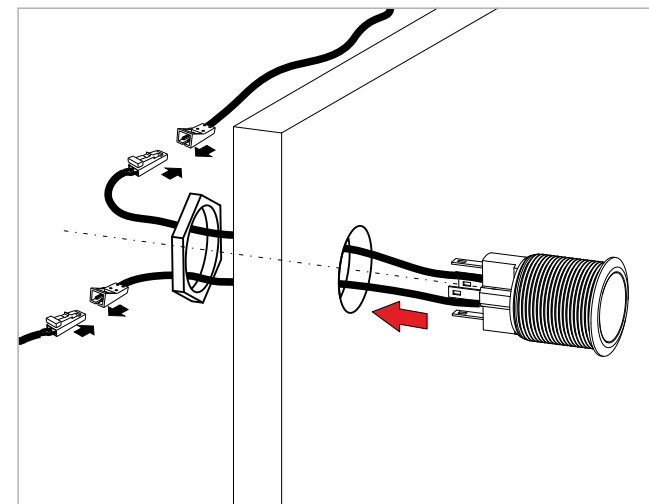
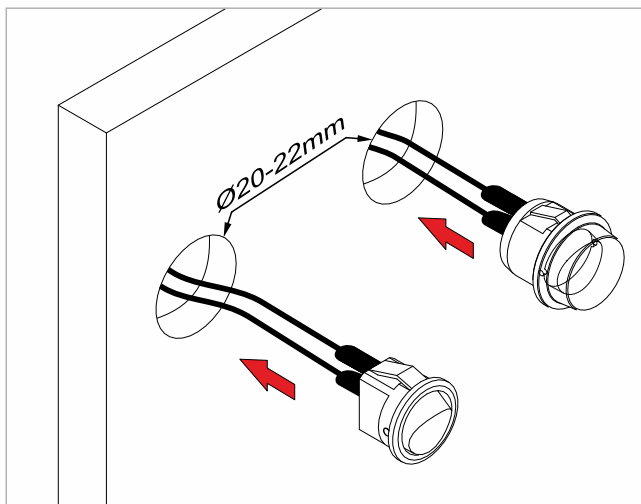
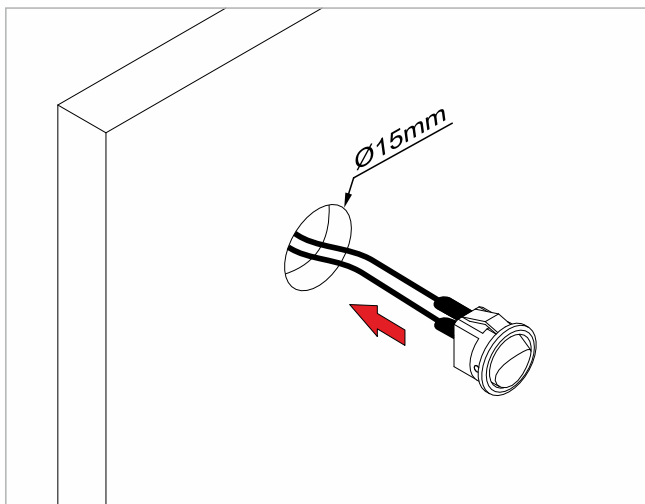
20.04.02



20.04.02/IP44

**SWITCH FI 22**

10.05.14 /Switch/ Schalter/ выключатель



## TOUCH SWITCH WITH DIMMER

Touch dimmable switch DIMMER / Berührungsschalter dimmer / выключатель с опцией стемнения



10.05.06/W

10.05.06/CH

## SWITCH WITH MOTION SENSOR

10.06.02 /switch with motion sensor/LED Sensorschalter/выключатель с датчиком движения

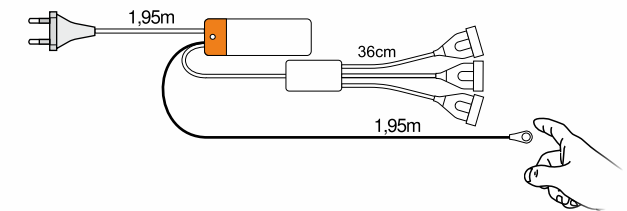
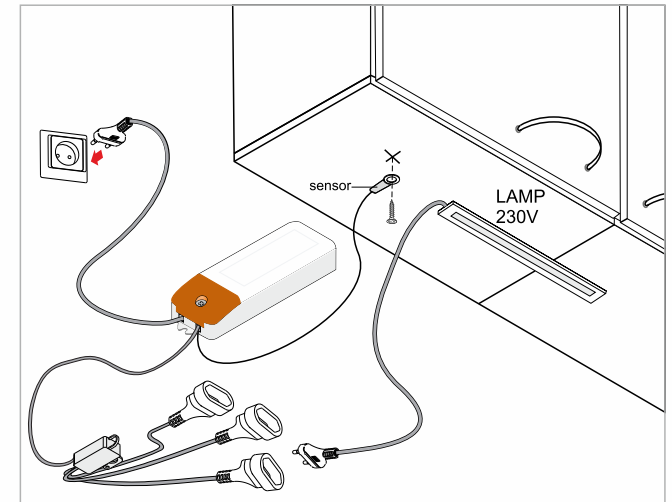
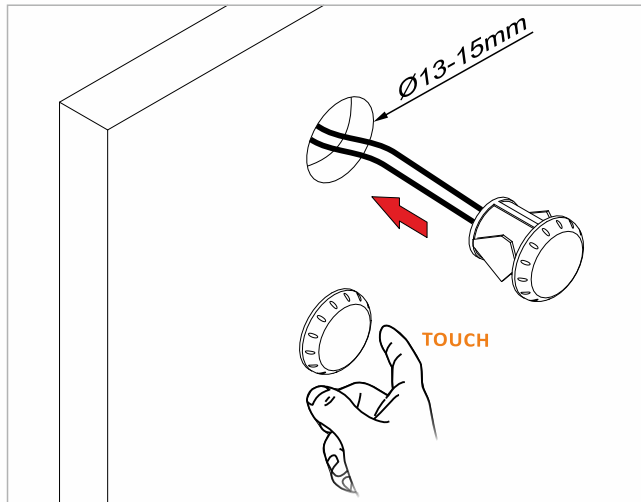
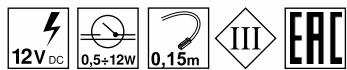
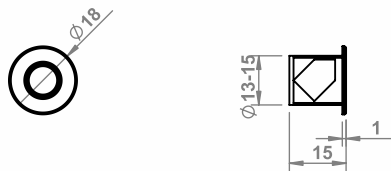
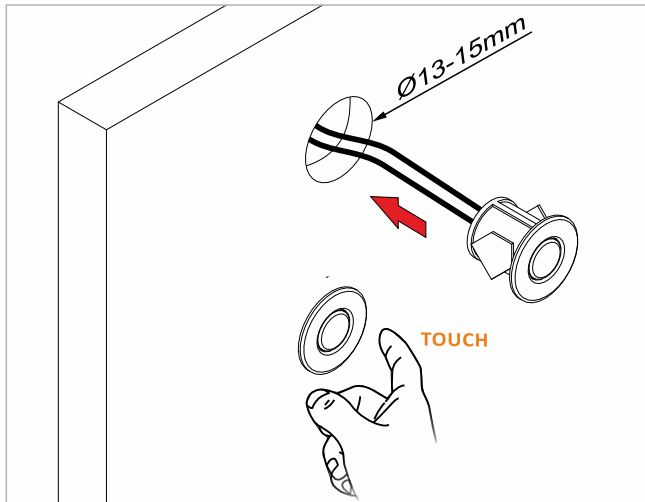


## TOUCH SWITCH

10.06.01/1

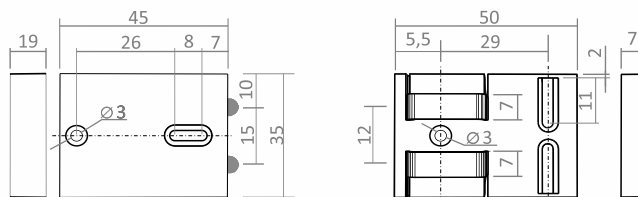
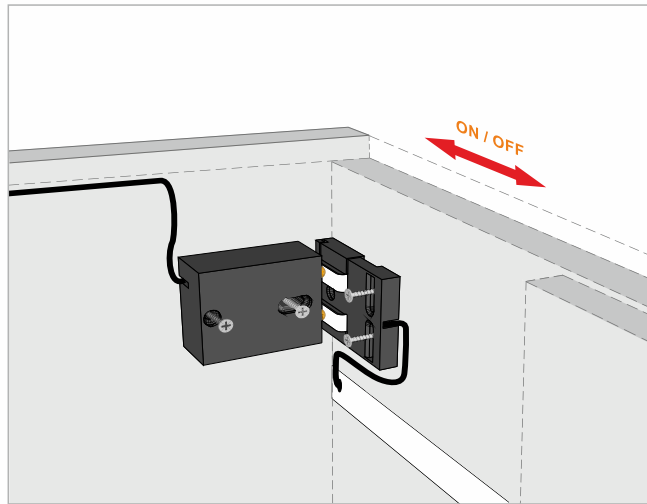


10.06.01/3



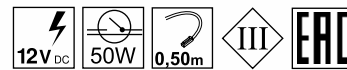
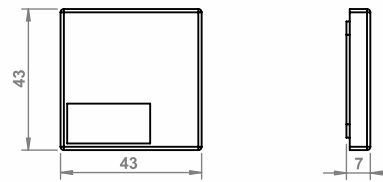
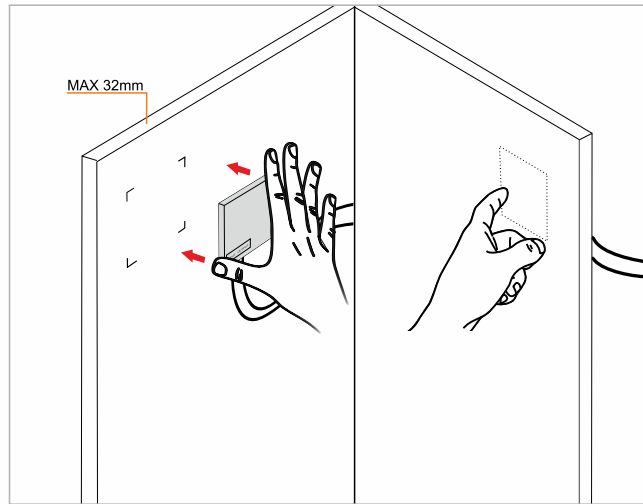
## SWITCH

10.04.15.X X: 8 ●



## TOUCH SWITCH FOR CHIPBOARD

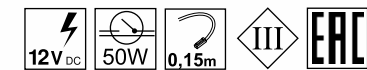
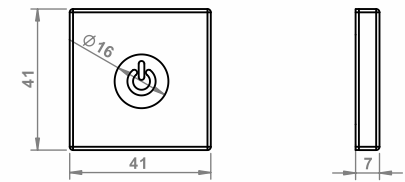
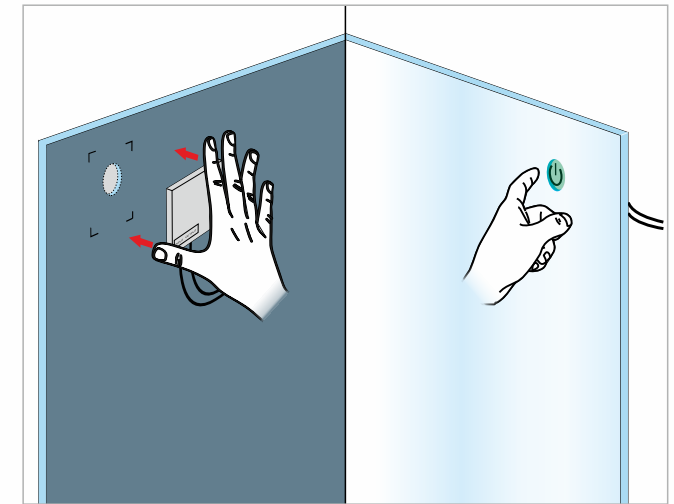
10.05.10 /Touch dimmable switch for chipboard 10-25/Berührungsschalter für Holz 10-25 /  
выключатель э/м для плит 10-25



## TOUCH SWITCH FOR MIRROR

Touch switch for mirror /Berührungsschalter für Spiegel/ выключатель э/м для зеркала

10.05.09/CW Y:1○/1○ ON/OFF  
10.05.09/CW/DIM Y:1○/1○ ● ON/OFF  
10.05.09 Y:3●/4● ON/OFF



## SOCKET WITH SWITCH /IP44

20.04.01/IP44 F /Socket with switch IP44 / Steckdose mit Schalter IP44/ гнездо с выключателем IP44



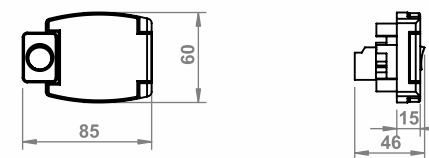
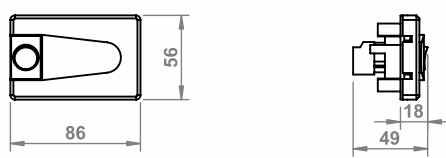
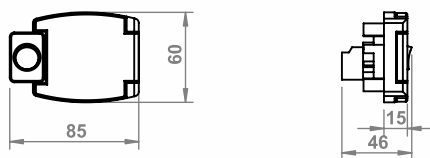
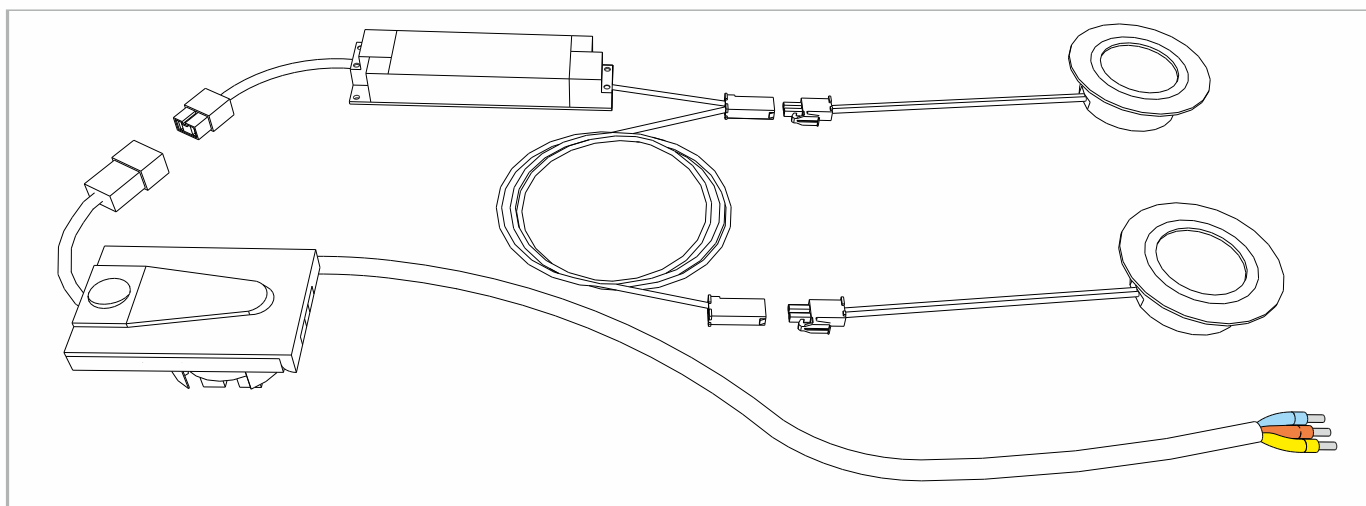
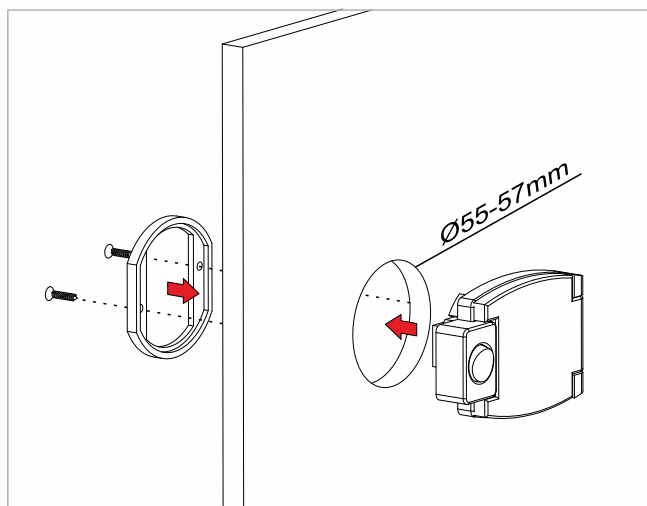
## SOCKET WITH SWITCH

20.04.01 / F /Socket with switch / Steckdose mit Schalter / гнездо с выключателем



## SOCKET WITH SWITCH /IP44

20.04.01/IP44 S /Socket with switch IP44 / Steckdose mit Schalter IP44/ гнездо с выключателем IP44





## SOCKET WITH SWITCH

20.04.01/S /Socket with switch / Steckdose mit Schalter / гнездо с выключателем



## KOMBIBOX 3

20.04.19/230V  
20.04.19/230V/ALU



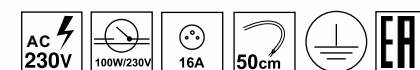
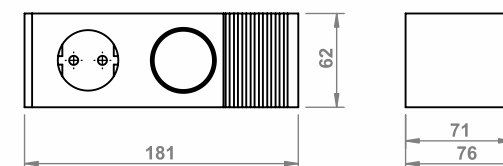
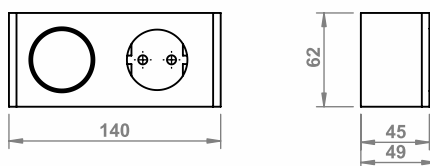
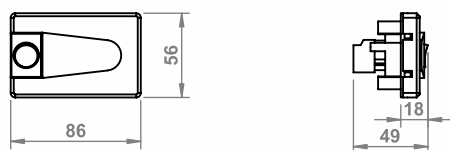
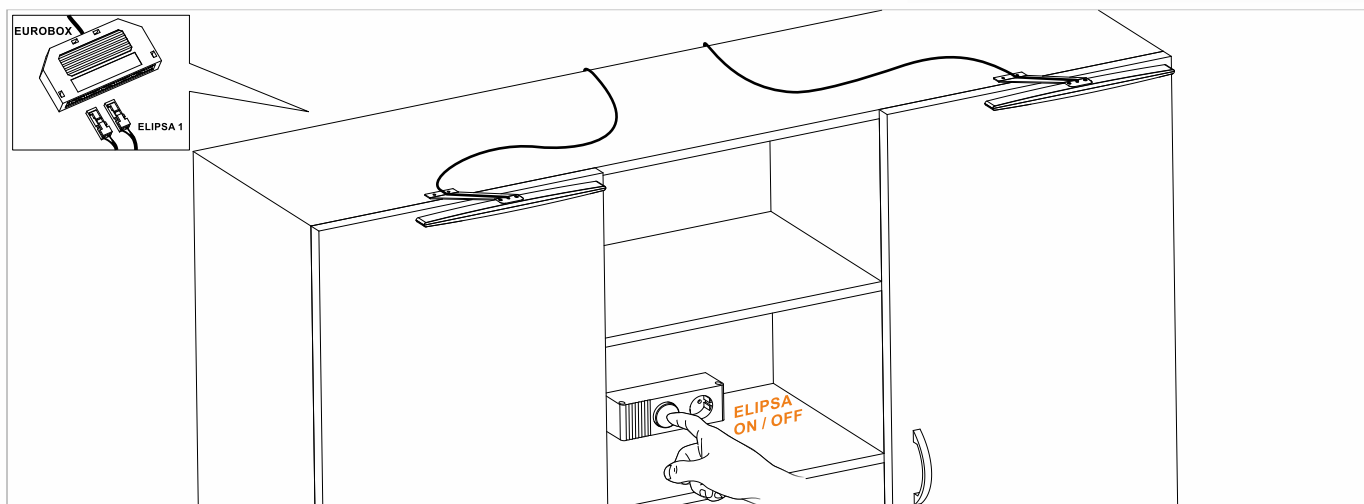
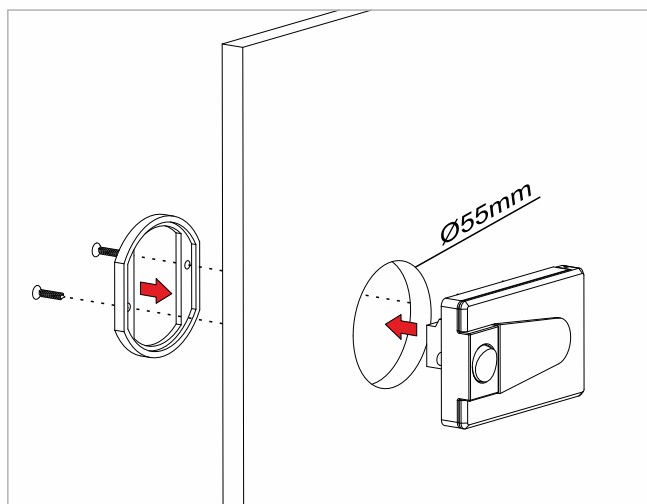
## KOMBIBOX 2 /ALU

20.04.16/230V /ALU  
20.04.16/12V LED / ALU  
20.04.16/12V HALOGEN / ALU



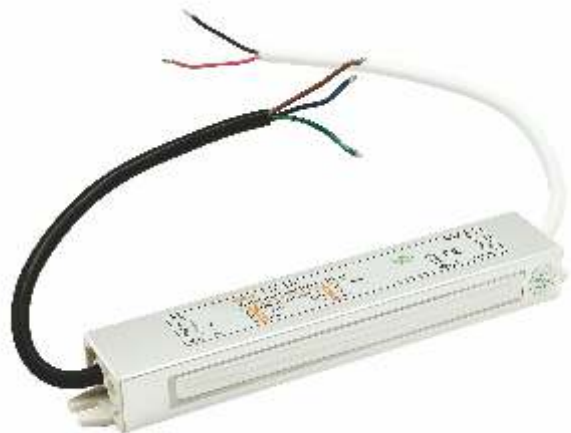
## KOMBIBOX 2

20.04.16/230V  
20.04.16/12V LED  
20.04.16/12V HALOGEN



## LED DRIVER (WATERPROOF)

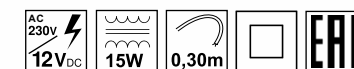
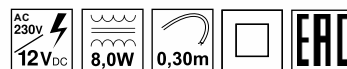
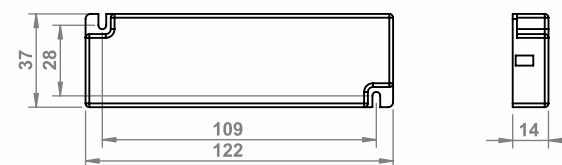
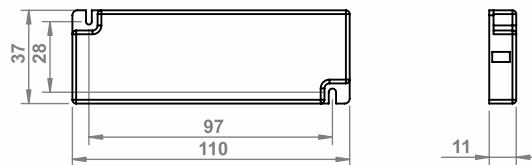
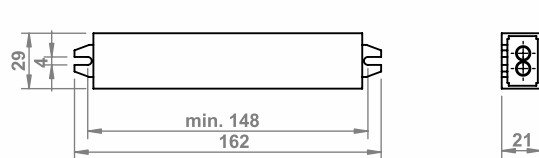
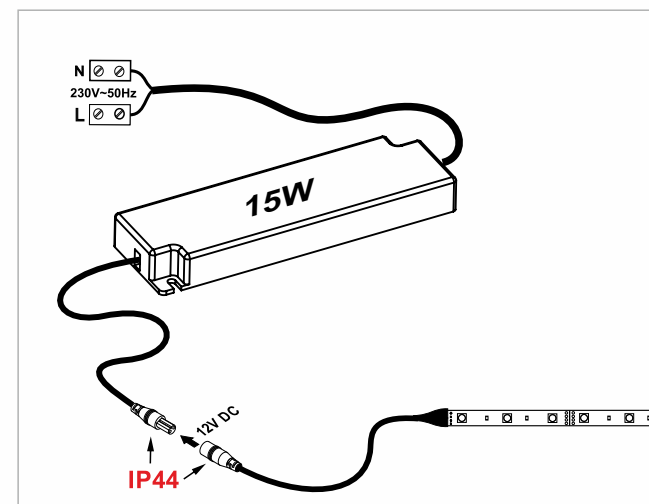
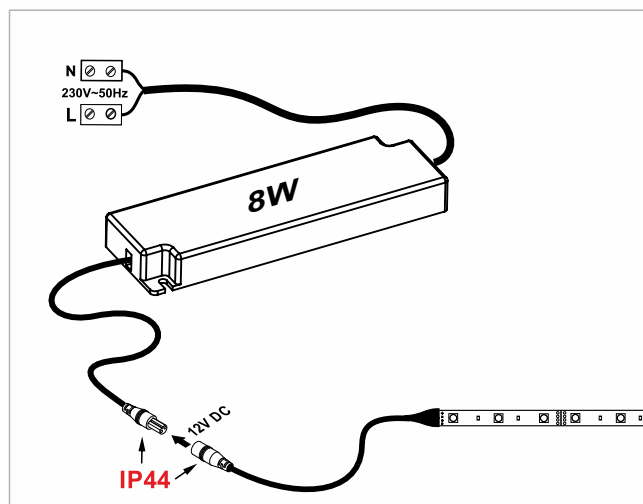
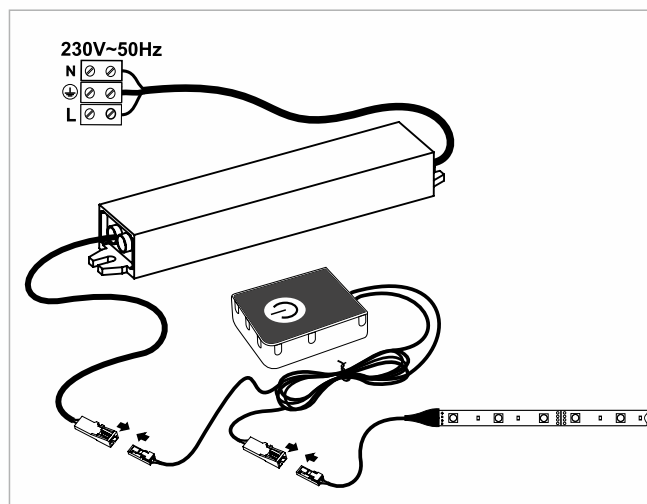
10.04.04/20W /LED driver /LED Trafo /(waterproof)/адаптер LED  
10.04.04/30W водооодпорный



## LED DRIVER /IP23 /IP44



## LED DRIVER /IP23 /IP44



**LED DRIVER 30W**

10.04.05/30W

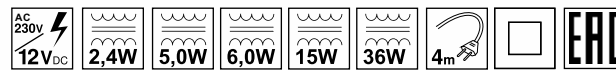
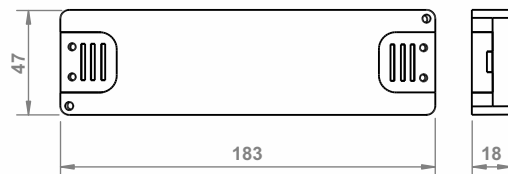
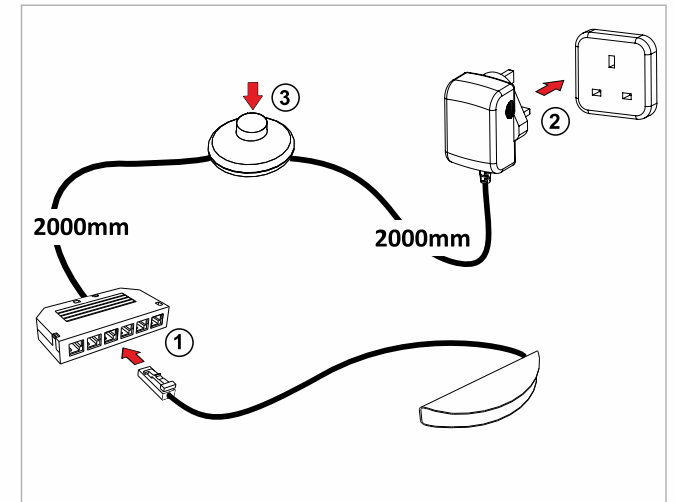
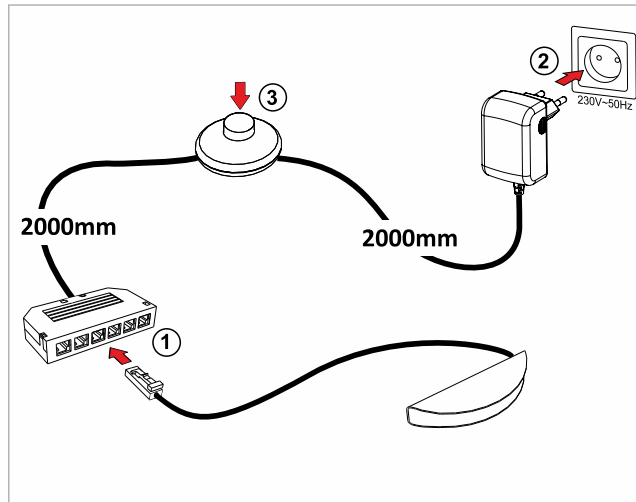
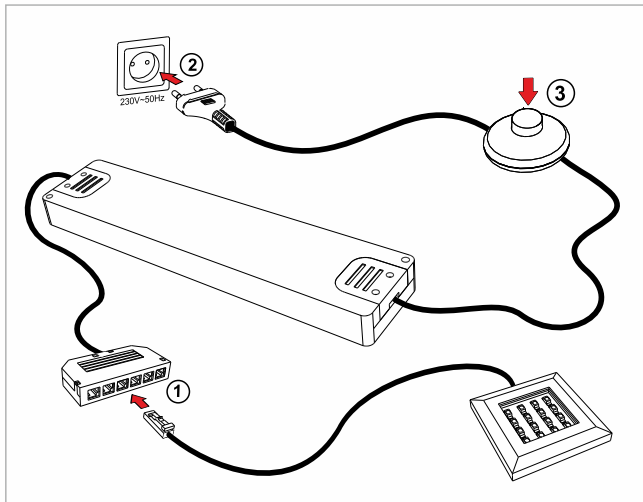
**NEW  
2017**

**LED DRIVER**

10.04.01/2,4W /LED driver /LED Trafo/адаптер монтажный  
 10.04.01/5W  
 10.04.01/6W  
 10.04.01/15W  
 10.04.01/36W

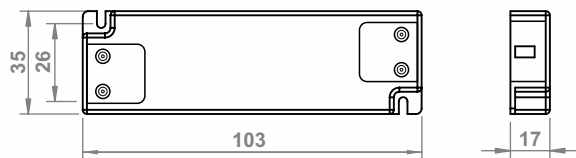
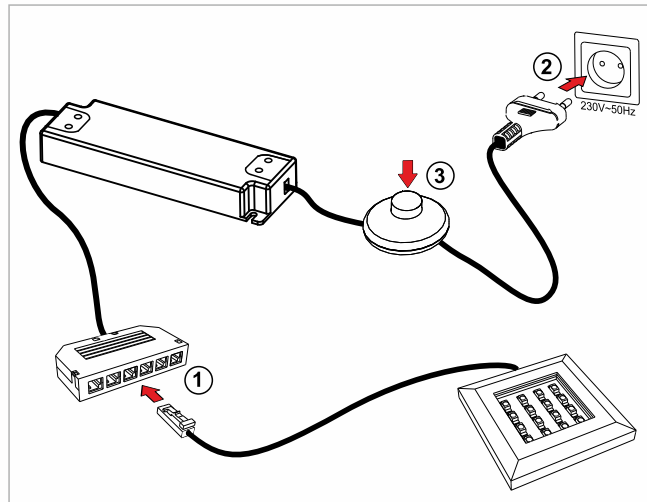
**LED DRIVER UK**

/LED driver /LED Trafo /адаптер монтажный



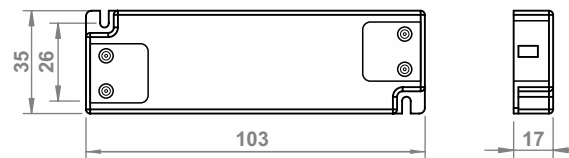
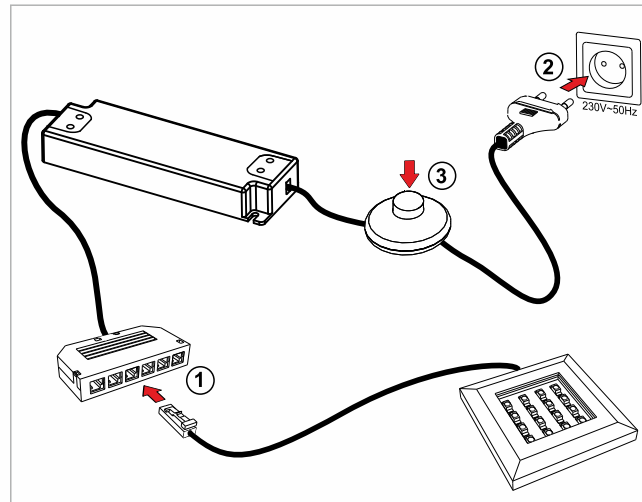
## LED DRIVER

10.04.03/8W /LED driver /LED Trafo/адаптер монтажный



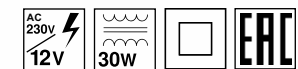
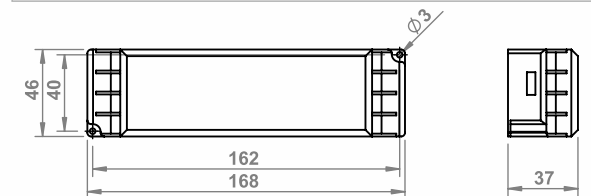
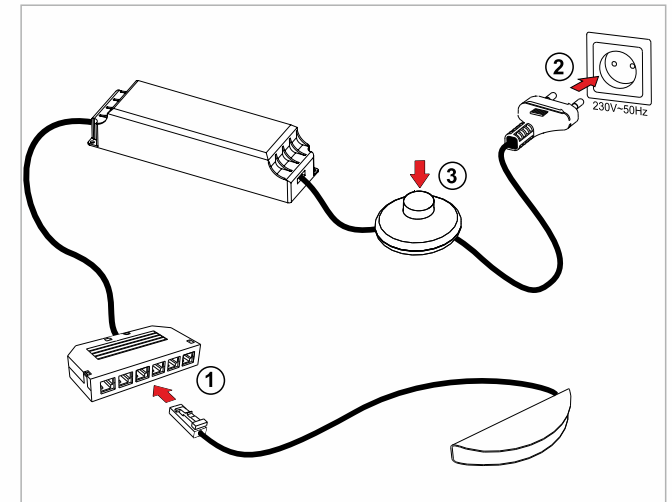
## LED DRIVER

10.04.03/15W /LED driver /LED Trafo /адаптер монтажный



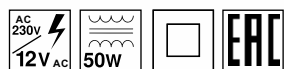
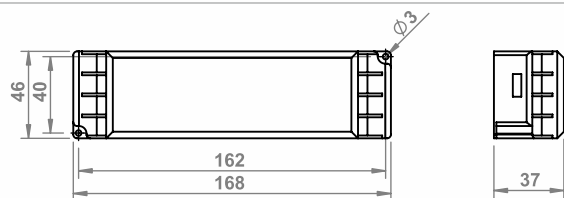
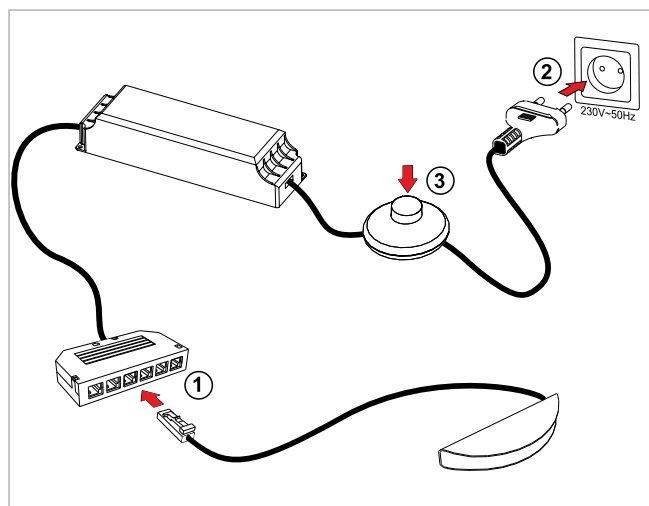
## LED DRIVER

10.04.03/30W /LED driver /LED Trafo/адаптер монтажный



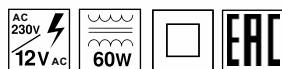
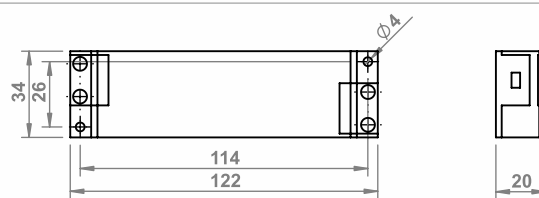
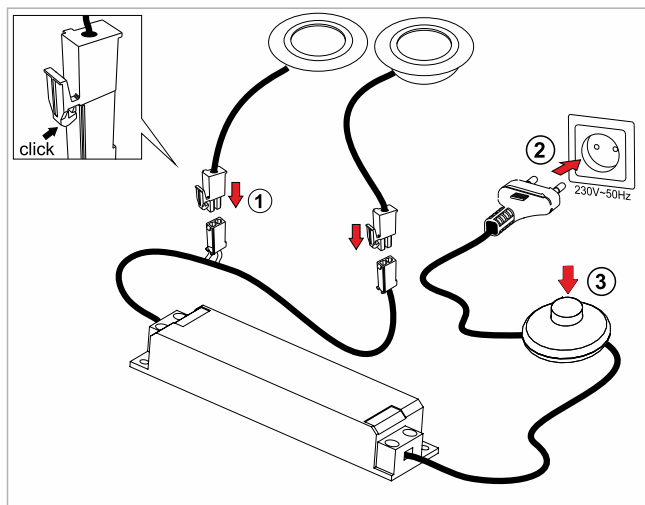
## LED DRIVER

10.04.03/50W /LED driver /LED Trafo/адаптер монтажный



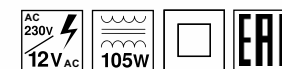
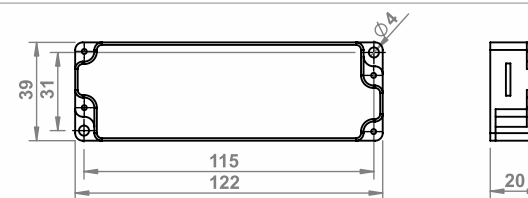
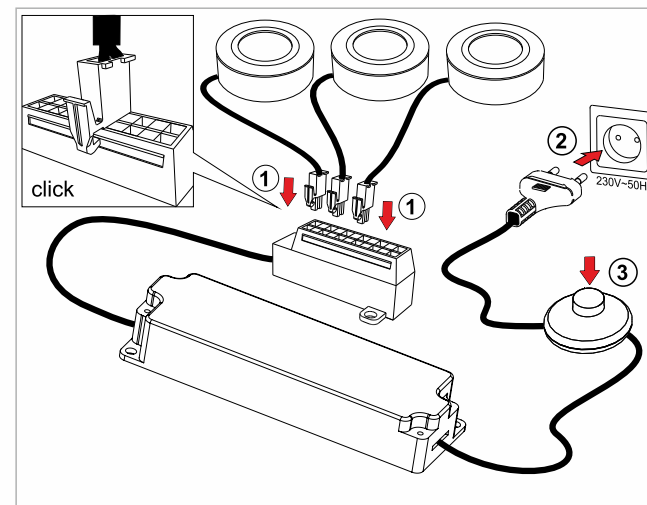
## ELECTRONIC TRANSFORMER 60W-TUV

20.04.09 Electronic transformer 60W-TUV / Elektrotrafo 60W-TUV / электронный трансформатор 60W-TUV



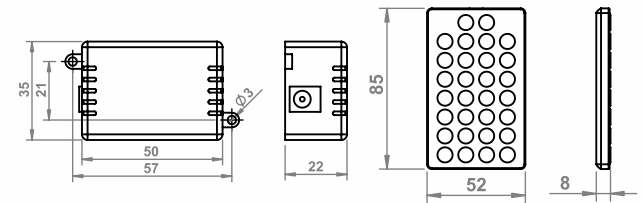
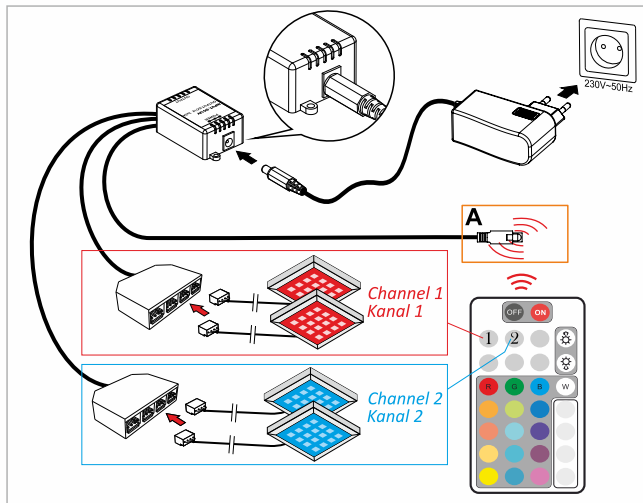
## ELECTRONIC TRANSFORMER 105W-TUV

20.04.10 Electronic transformer 105W-TUV / Elektrotrafo 105W-TUV / электронный трансформатор 105W-TUV



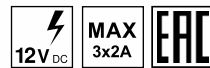
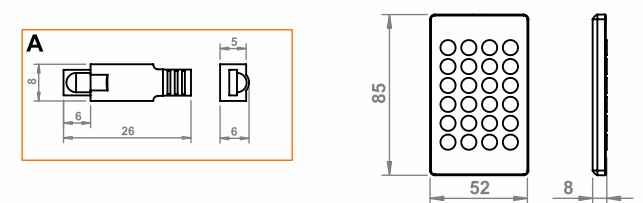
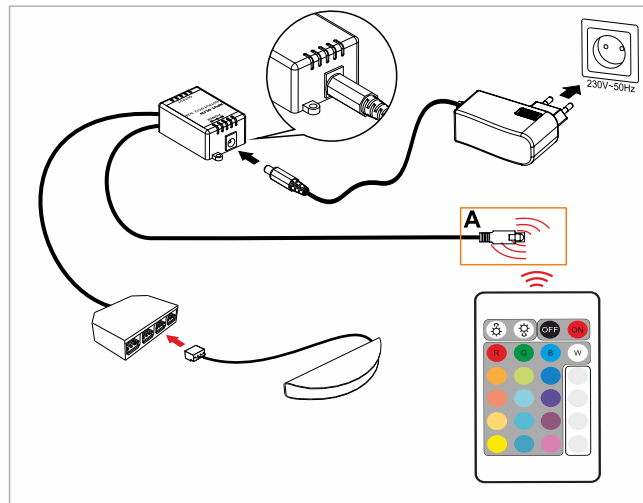
## RGB LED CONTROLLER IR 2xCHANNEL

10.04.05/RGB2K RGB Controller IR 2K / Trafo mit Steuerung / Контролер LED 2- каналный



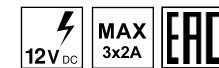
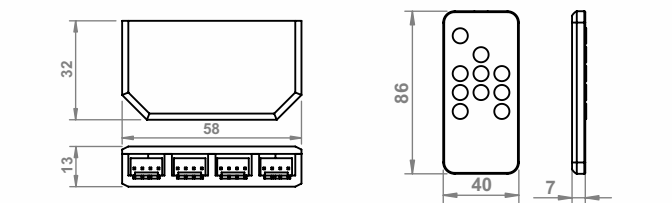
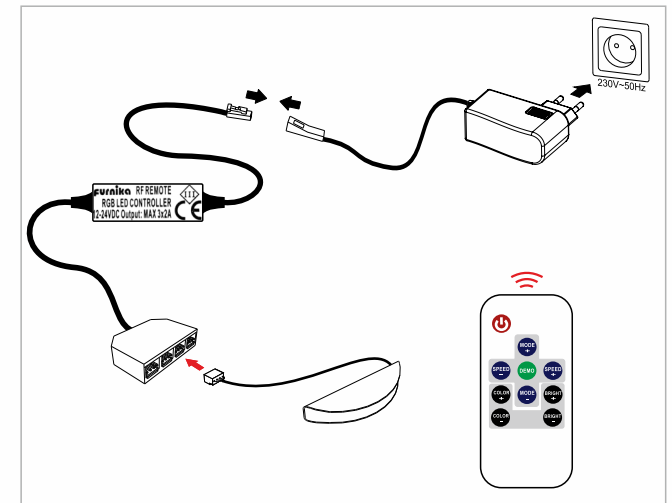
## RGB LED CONTROLLER IR

10.04.05 /RGB LED controller IR/Led Stecker Trafo mit Steuerung IR/ RGB LED Контролер IR



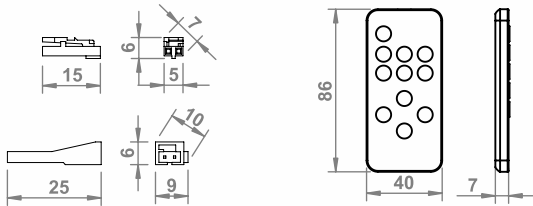
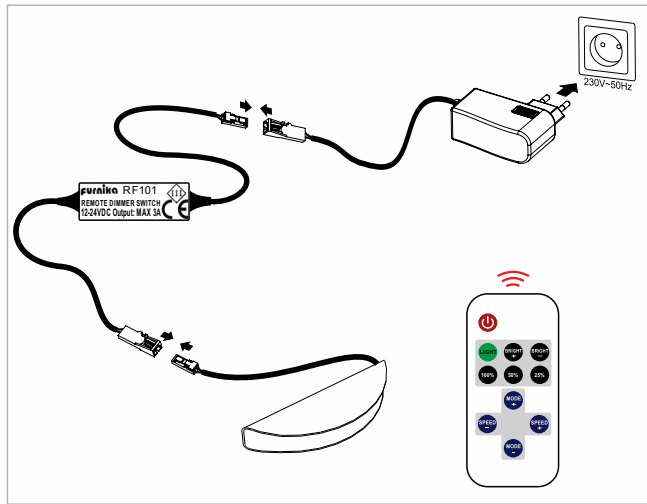
## MINI RGB LED CONTROLLER

10.04.06 /MINI RGB LED controller /MINI Led Stecker Trafo mit Steuerung / MINI RGB LED Контролер



## RF REMOTE DIMMER SWITCH - RF101

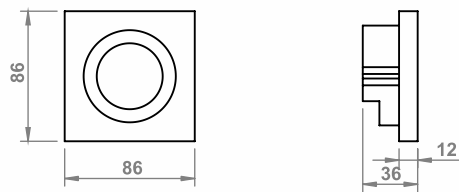
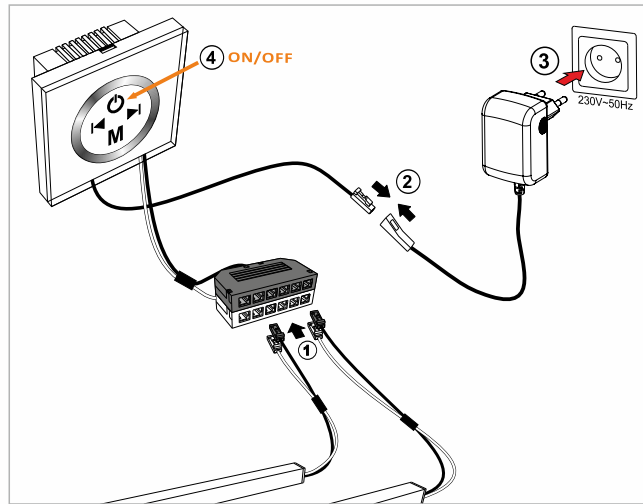
10.04.08



12V<sub>DC</sub> / 36W  
24V<sub>DC</sub> / 72W  
MAX 3A  
EAC

## PANEL RGB

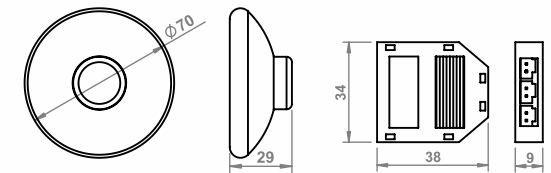
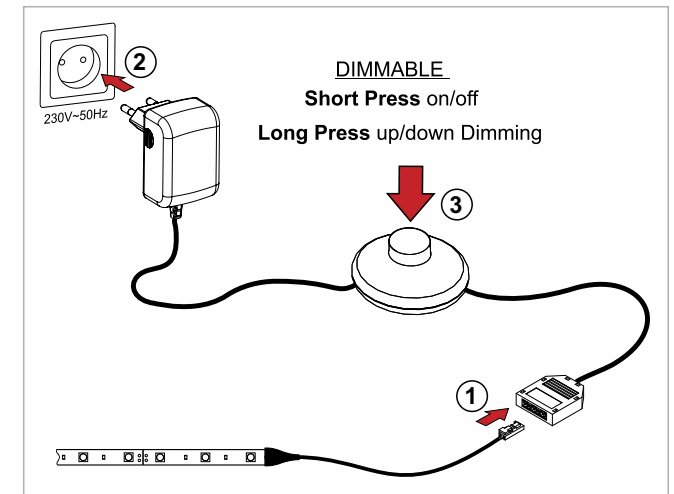
10.04.07



12V<sub>DC</sub> / 48W/CH  
24V<sub>DC</sub> / 96W/CH  
MAX 4A/CH  
EAC

## LED DRIVER+DIMMER SWITCH

10.07.05 / Zasilacz sieciowy LED+Ściemniacz/LED Trafo + LED Funk Dimmer / адаптер сетевой (система управления питанием)+выключатель с опцией стемнения



12V<sub>DC</sub> / 12W  
MAX 1A  
4m  
III  
EAC

## WATCH FOR MIRROR

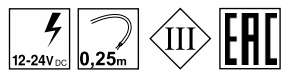
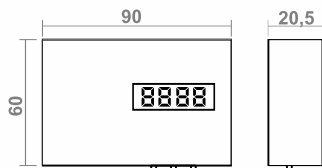
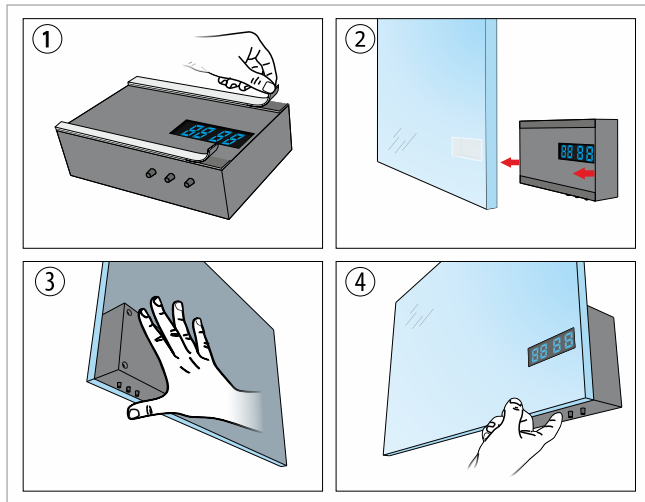
10.05.12.XY X: 8 ● Y: 1 ○ 3 ● /mirror watch/Spiegeluhr/Часы для зеркала



**widok dzien/miesiac**  
view day / month //  
anzeigen Tag / Monat //  
смотреть день / месяц //

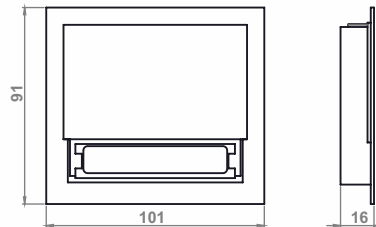
**widok rok**  
year view //  
Jahr Ansicht //  
Просмотр года //

**widok godzina**  
view hours //  
anzeigen Stunden //  
просмотреть часов //



## WATCH FOR MIRROR V2

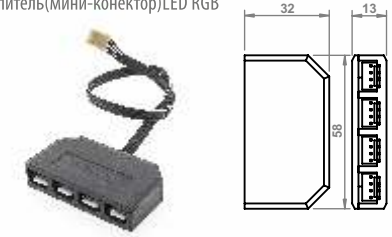
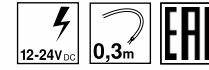
10.01.103.XY X: 8 ● Y: 1 ○ 3 ●  
/mirror watch/Spiegeluhr/Часы для зеркала



NEW  
2017

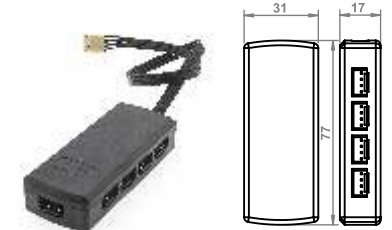
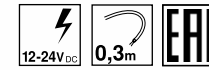
## RGB CONNECTOR WITH 4 SOCKETS

10.05.04/4RGB /Connector with „4“ sockets low voltage RGB / RGB „4“ Verteiler/  
распределитель(мини-конектор)LED RGB



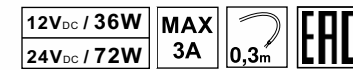
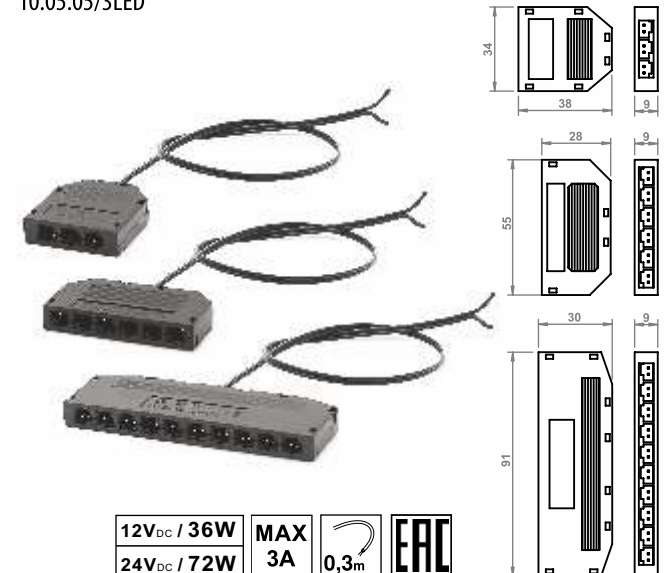
## RGB CONNECTOR WITH 9 SOCKET S

10.05.04/9RGB /Connector with „9“ sockets low voltage RGB / RGB „9“ Verteiler/  
распределитель(мини-конектор)LED RGB



## LED CONNECTOR WITH 3,6,10 SOCKETS

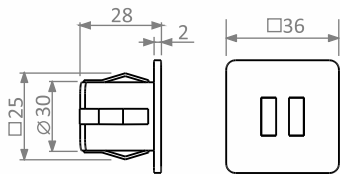
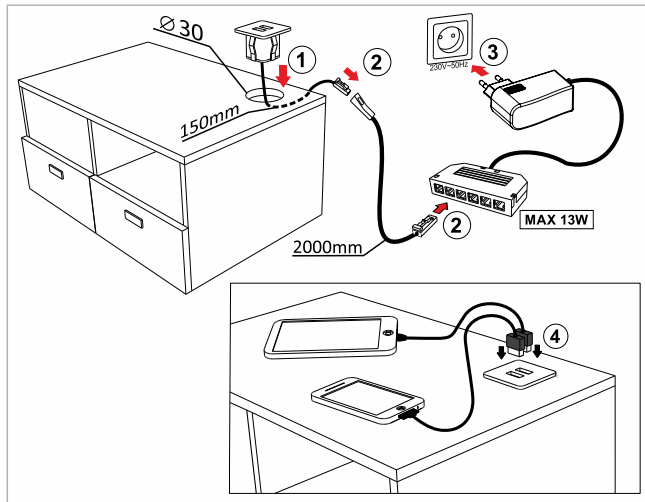
10.05.05/10LED /Connector with „3,6,10“ sockets low voltage LED / LED Verteiler, 3“, 6“, 10“ /  
10.05.05/6LED распределитель(мини-конектор)LED  
10.05.05/3LED





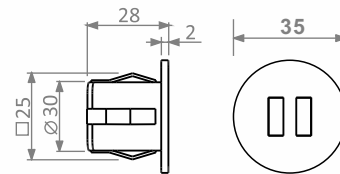
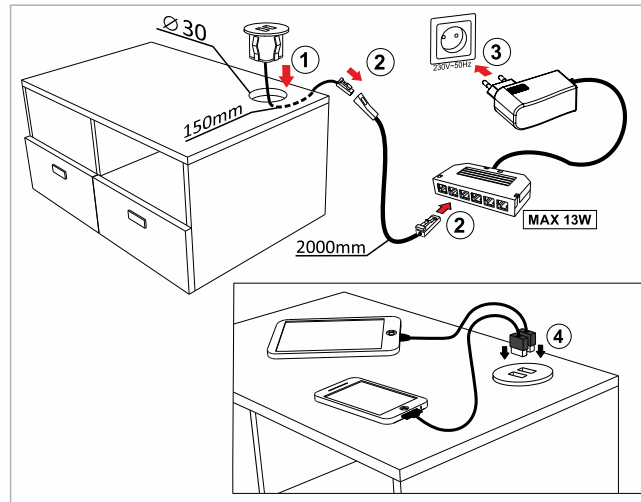
## USB CHARGER

10.05.13.X X: 2  4  8  /USB Charger / USB-Ladegerät / USB зарядное устройство




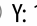

## USB/R CHARGER

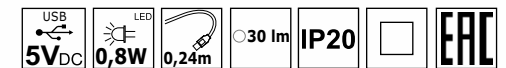
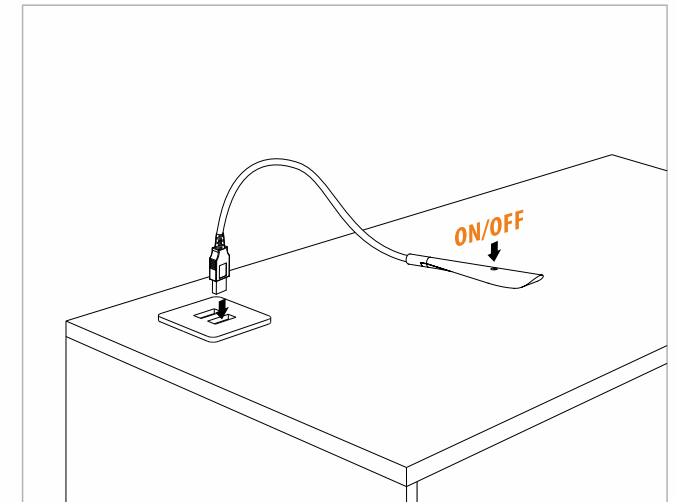
10.05.13.X/R X: 2  4  8  /USB Charger / USB-Ladegerät / USB зарядное устройство



NEW  
2017

## LILI

10.01.74.XY X: 4  8  Y: 1 



## ROUND

10.01.17.XY X: 1 ● 2 ○ 3 ● Y: 1 ○ 2 ○

A++

A+

A

B

C

D

E



## ROUND DY

10.01.17.XY/D X: 1 ● 2 ○ 3 ● Y: 1 ○ 2 ○

A++

A+

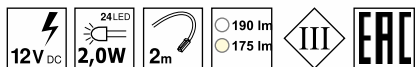
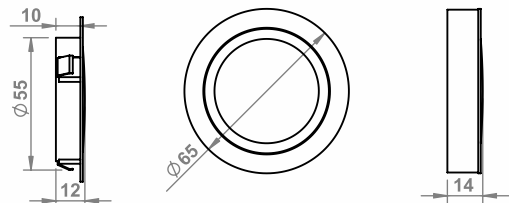
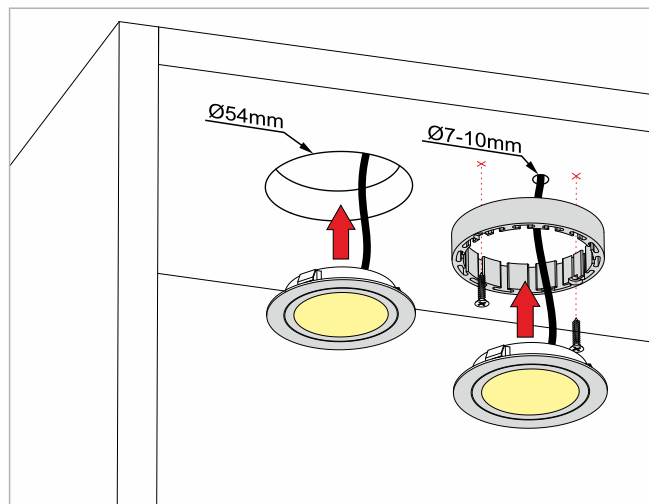
A

B

C

D

E

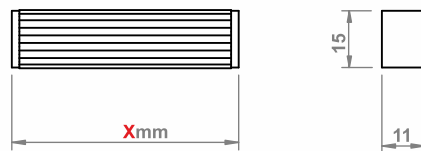
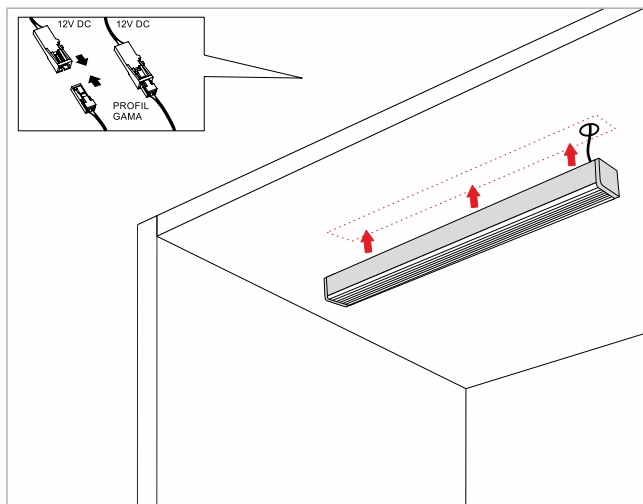


## PROFILE GAMA

10.01.06.XY X: 2 ○ 5 ● Y: 1 ○ 2 ○ 3 ● 4 ● 5 ● 6 ● 7 ●



Xmm -Inne długości na zamówienie /  
Xmm -Other lengths on request /  
Xmm -Andere Längen auf Anfrage /  
Xmm -Инная длина по запросу /  
Xmm -长度可根据客户要求

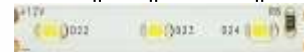


## FLEXIBLE LED TAPE

2835-20D || 8mm || 100LED/5m || IP20 || 1,6W/m



2835-60D || 8mm || 300LED/5m || IP44 || 4,8W/m-SILICON



2835-120D || 8mm || 600LED/5m || IP20 || 9,6W/m



3014-60D || 8mm || 300LED/5m || IP20 || 5,6W/m



3014-120D || 8mm || 600LED/5m || IP20 || 11,2W/m



5050-60D || 8mm || 300LED/5m || IP20 || 14,4W/m



5630-60D || 8mm || 300LED/5m || IP20 || 16,0W/m



3014-120 || 8mm || 600LED/5m || IP20 || 11,2W/m -SIDE VIEW



3014-60 || 8mm || 300LED/5m || IP20 || 5,6W/m -SIDE VIEW



RGB-5050-30 || 8mm || 150LED/5m || IP20 || 7,2W/m




RGB-5050-30 || 10mm || 150LED/5m || IP44 || 7,2W/m-SILICON



RGB-5050-60 || 8mm || 150LED/5m || IP20 || 14,4W/m





 FURNIKA Sp. z o.o. S.K.  
ul.Przemysłowa 11,  
48-200 Prudnik, POLAND  
NIP 7551930589

 +48 77 544 91 28

 +48 77 544 91 29

 [info@furnika.pl](mailto:info@furnika.pl)

 [www.furnika.pl](http://www.furnika.pl)