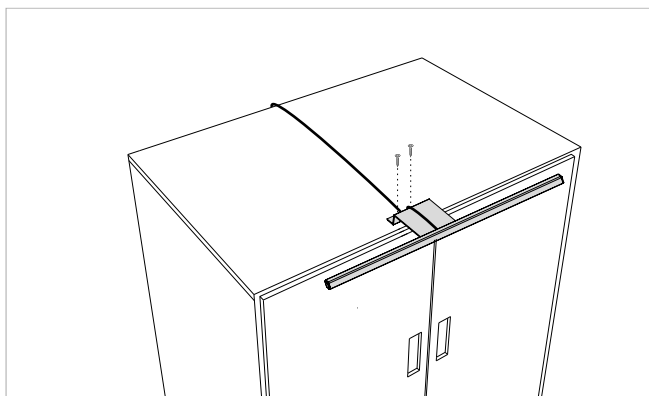


**STELLA**

10.01.58.XY X: 1 ● 2 ○ Y: 1 ○ 2 ○



**STELLA 635**  
10.01.58.XY/635

**STELLA**  
10.01.58.XY

