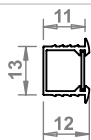
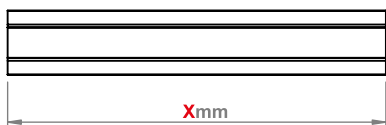
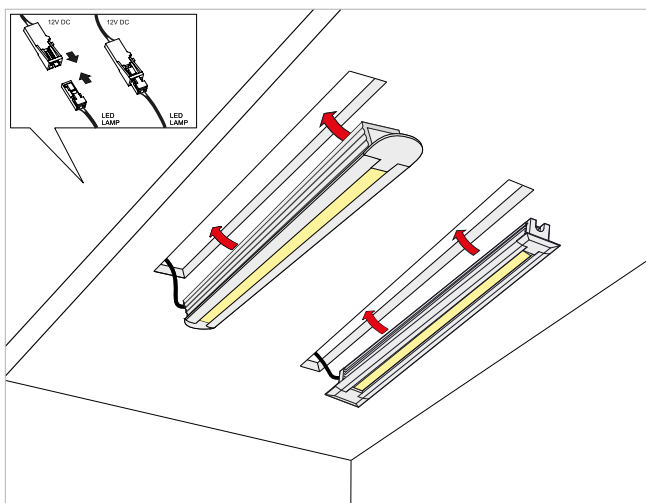
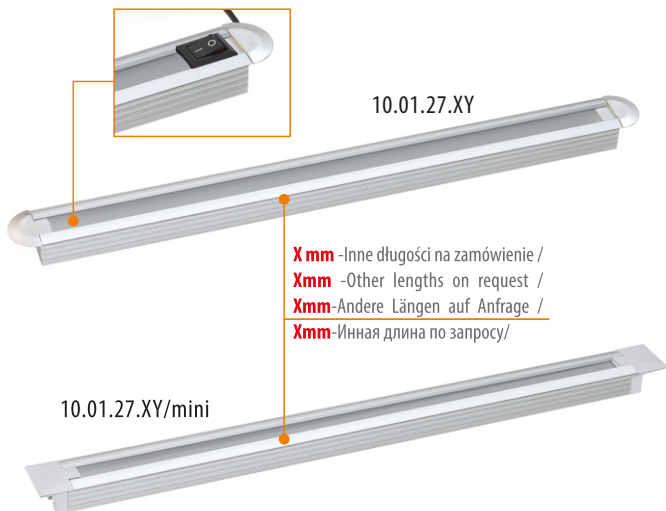
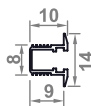
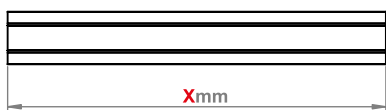


PROFILE LAMBDA / PROFILE LAMBDA mini

X: 2 4 8 Y: 1 2 3 4 5 6 7

PROFILE LAMBDA
10.01.27.XYPROFILE LAMBDA mini
10.01.27.XY/mini