

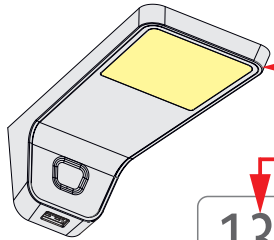
---

**FURNIKA**

2021



**LENA II USB** ← nazwa produktu/product name/produktname/название продукта



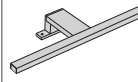
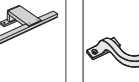





← produkt Furnika / Furnika product / produkt Furnika / Фурниковый продукт

← numer strony / page number / seitennummer / номер страницы

**13**

**10.01.99.XY/USB** ← indeks/index/index/индекс

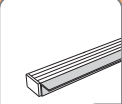
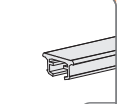
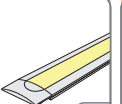
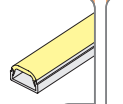
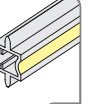
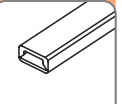
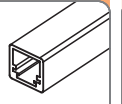

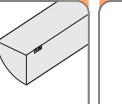
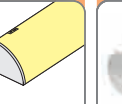
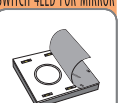


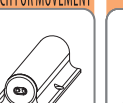
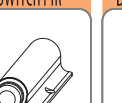
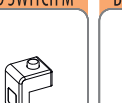

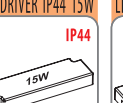
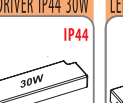
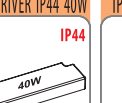


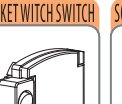



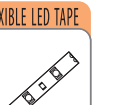
Nowe produkty / New products / Neue produkte / Новые продукты - 2021

<p>TV LIFT 600</p>  <p>01</p> <p>10.10.10</p>	<p>ALA 300 /IP44</p>  <p>04</p> <p>10.01.94.XY/30</p>	<p>ALA 400 /IP44</p>  <p>04</p> <p>10.01.94.XY/40</p>	<p>ALA 500 /IP44</p>  <p>04</p> <p>10.01.94.XY/50</p>	<p>ALA 600 /IP44</p>  <p>04</p> <p>10.01.94.XY/60</p>	<p>ALA 800 /IP44</p>  <p>05</p> <p>10.01.94.XY/80</p>	<p>IDA 400</p>  <p>05</p> <p>10.01.105.XY/40</p>	<p>IDA 600</p>  <p>05</p> <p>10.01.105.XY/60</p>	<p>IDA 900</p>  <p>05</p> <p>10.01.105.XY/90</p>	<p>MIA</p>  <p>08</p> <p>10.01.130.XY</p>	<p>KITCHEN SET</p>  <p>09</p> <p>10.01.125.XY</p>	<p>LENA II</p>  <p>13</p> <p>10.01.99.XY</p>
<p>JUNO MOV</p>  <p>15</p> <p>10.01.106.XY/MOV</p>	<p>DOMINO</p>  <p>15</p> <p>10.01.102.XY</p>	<p>MAYA H/2m</p>  <p>16</p> <p>10.01.72.XY/H/2m</p>	<p>MINI LENS</p>  <p>17</p> <p>10.01.112.XY</p>	<p>SILKA USB</p>  <p>19</p> <p>10.01.115.XY/USB</p>	<p>SILKA COM</p>  <p>21</p> <p>10.01.115.XY/COM</p>	<p>MAYA COM</p>  <p>22</p> <p>10.01.134.XY</p>	<p>KINKIET</p>  <p>28</p> <p>10.01.153.XY</p>	<p>WIRELESS CHARGER</p>  <p>29</p> <p>10.05.13/FWC-1100</p>	<p>WIRELESS CHARGER POD</p>  <p>30</p> <p>10.05.13.X/FWC-1200</p>	<p>DOUBLE USB SWITCH</p>  <p>31</p> <p>10.05.25.X</p>	<p>USB-SWITCH</p>  <p>32</p> <p>10.05.18.X</p>
<p>QUAD-C</p>  <p>45</p> <p>10.01.133.XY</p>	<p>BULB</p>  <p>48</p> <p>10.01.143.XY</p>	<p>SWITCH FI 22</p>  <p>50</p> <p>10.05.14/12V</p>	<p>N battery box</p>  <p>55</p> <p>10.06.04/N</p>	<p>MINI BOX 12V</p>  <p>62</p> <p>20.05.16.X/6W</p>	<p>MINI BOX 230V</p>  <p>62</p> <p>20.05.17.X/230V</p>	<p>RF SENDER PIR</p>  <p>63</p> <p>10.04.20.X/PIR</p>	<p>RF SENDER TOUCH</p>  <p>63</p> <p>10.04.20.X/PIR</p>	<p>TAPE ARGB</p>  <p>64</p> <p>10.05.53/ARGB</p>			

Spis obrazkowy / Picture index / Bild Index / содержание в картинках

 TV LIFT 600 10.10.10	 BLUETOOTH 10.04.09.XY	 CLIP 10.01.70.X/CLIP	 ANNA N 300 /IP44 10.01.24.XY/30/N	 ANNA N 600 /IP44 10.01.24.XY/60/N	 ELLI /IP44 10.01.70.XY	 ALA 300 /IP44 10.01.94.XY/30	 ALA 400 /IP44 10.01.94.XY/40	 ALA 500 /IP44 10.01.94.XY/50	 ALA 600 /IP44 10.01.94.XY/60	 ALA 800 /IP44 10.01.94.XY/80	 IDA 400 10.01.105.XY/40	 IDA 600 10.01.105.XY/60	 IDA 900 10.01.105.XY/90	 IDA 1100 10.01.105.XY/1100
 BRITA 10.01.68.XY	 CELINA 10.01.107.XY	 STELLA 335 10.01.58.XY	 STELLA 635 10.01.58.XY/635	 GAMA 2 10.01.06.XY	 LINEA 10.01.90.XY	 ELIPSA 2 /IP44 10.01.44.XY	 ELIPSA 1 /IP44 10.01.45.XY	 MIA 10.01.130.XY	 ALICE 10.01.96.XY	 KITCHEN SET 10.01.125.XY	 NIKKA SWITCH 10.01.48.XY	 NIKKA MOV 10.01.50.XY	 NIKKA PIR 10.01.53.XY	 NIKKA DOOR 10.01.101.XY
 NEO2 10.01.52.XY	 SQUERE 2 10.01.20.XY	 SQUERE 2S 10.01.20.XY/S	 LENA 10.01.36.XY	 LENA MASTER 10.01.36.XY/MM	 LENA II 10.01.99.XY	 LENA II USB 10.01.99.XY/USB	 OVO 10.01.65.XY	 OVO DY 10.01.65.XY/DY	 OVO DYM 10.01.65.XY/DYM	 JUNO MOV 10.01.106.XY/MOV	 JUNO 10.01.106.XY	 DOMINO 10.01.102.XY	 MAYA 10.01.72.XY	 MAYA H/2m 10.01.72.XY/H/2m
 MAYA H 10.01.72.XY/H	 MAYA DY 10.01.72.XY/DY	 FLASH 10.01.30.XY	 POINT 10.01.22.XY	 BIG POINT 10.01.86.XY	 MINI LENS 10.01.112.XY	 MINI POINT 10.01.76.XY	 QUAD 10.01.77.XY	 QUAD 2 10.01.79.XY	 SPACE 10.01.78.XY	 SPACE 2 10.01.83.XY	 ADA 10.01.84.XY	 SILKA USB 10.01.115.XY/USB	 SILKA 10.01.115.XY	 SILKA COM 10.01.115.XY/COM
 MAYA COM 10.01.134.XY	 FLEXI Q 10.01.92.XY	 FLEXI H 10.01.104.XY/H	 FLEXI RH 10.01.104.XY/RH	 FLEXI R 10.01.91.XY	 ETA 10.01.39.XY	 BUTTERFLY 10.01.46.XY	 GABI Q 10.01.87.XY	 GABI Q-P 10.01.87.XY/Q/P	 GABI R 10.01.88.XY	 GABI R/USB 10.01.88.XY/USB	 GABI R/USB 10.01.88.XY/USB	 COMA 10.01.109.XY	 INLINE 10.01.111.XY	 INLINE-L 10.01.110.XY
 KINKIET 10.01.153.XY	 PEAK 10.01.114.XY	 STAR LED 10.01.85.XY	 WIRELESS CHARGER 10.05.13/FWC-1000	 WIRELESS CHARGER 10.05.13/FWC-1100	 WIRELESS CHARGER POD 10.05.13.X/FWC-1200	 USB /T CHARGER 10.05.13.X/T	 USB CHARGER 10.05.13.X	 USB /R CHARGER 10.05.13.X/R	 DOUBLE USB SWITCH 10.05.25.X	 USB-SWITCH 10.05.18.X	 LILI USB 10.01.74.XY	 LEG L 10.01.32.XY	 LEG P25 10.01.60.XY	 LEG P50 10.01.31.XY
 LEG HC 10.01.56.XY	 LEG H 10.01.57.XY	 PROFIL 10x10/G 10.01.34.XY/G	 NEON 8x15 FLEX 10.01.89.XY/G/8x15	 NEON 5x13 FLEX 10.01.89.XY/G/5x13	 TOUCH SWITCH FP 10.07.07.X	 ZETA 10.02.01.XY	 ZETA LINE 10.02.02.XY	 ZETA GLASLINE 10.02.03.XY	 ZETA S 2S 10.02.07.XY/2S	 ZETA S 3S 10.02.07.XY/3S	 ZETA 3S ZN 10.01.51.XY/3S	 PROFILE DFM 10.01.19.XY	 GAMA 2S 60mm 10.01.25.XY/2S	 GAMA 3S 60mm 10.01.25.XY/3S



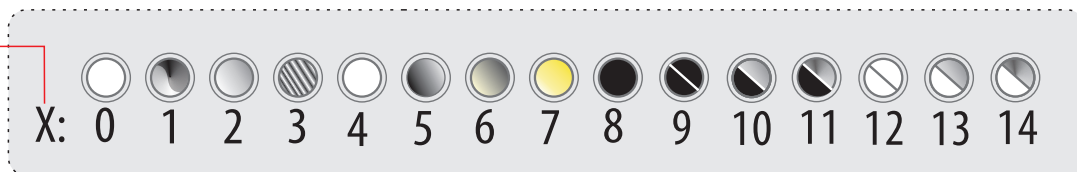
 38 10.01.25.XY/2S/300	 38 10.01.25.XY/3S/300	 38 10.01.05.XY	 39 10.01.28.XY/200/W	 39 10.01.28.XY	 39 10.01.26.XY/200	 40 10.01.26.XY/200W	 40 10.01.26.XY/200WM	 40 10.01.26.X/W	 41 10.01.26.XY	 41 10.01.40.XY	 41 10.01.100.XY	 42 10.01.27.XY	 42 10.01.33.XY	 42 10.01.33.XY/2H
 43 10.01.42.XY	 43 10.01.41.XY	 43 10.01.59.XY	 44 10.01.34.XY	 44 10.01.13.XY	 44 10.01.14.XY	 45 10.01.133.XY	 45 10.01.81.XY/29x15	 45 10.01.82.XY	 46 10.01.66.XY/D	 46 10.01.06.XY	 46 10.01.124.XY	 47 10.01.62.XY/D	 47 10.01.61.XY/S	 48 10.01.143.XY
 48 10.01.97.XY	 48 10.01.98.XY	 49 10.05.09/4LED	 49 10.05.10	 49 10.05.09	 49 10.04.15.X	 50 20.04.02.X/mini Ø15	 50 20.04.02 Ø20	 50 20.04.02/IP44 Ø20	 50 10.05.14/12V	 51 10.05.11/D	 51 10.05.11/M.	 51 10.05.11/PIR	 52 10.05.16.X/M.	 52 10.05.16.X/L
 52 10.05.16.X/DUO	 53 10.07.08/NORMAL	 54 10.07.08/PIR/DOOR	 55 10.05.06/CH	 55 10.06.02	 55 10.06.04/N	 56 10.05.04/4RGB	 56 10.05.05/3LED	 57 10.04.04/8W/IP44 IP44	 57 10.04.04/15W/IP44 IP44	 57 10.04.04/20W/IP44 IP44	 58 10.04.04/30W/IP44 IP44	 58 10.04.04/40W/IP44 IP44	 58 10.05.05/2/IP44 IP44	 59 10.04.03/8W/IP20 IP20
 59 10.04.03/15W/IP20 IP20	 59 10.04.03/30W/IP20 IP20	 59 10.04.03/40W/IP20 IP20	 59 10.04.03/50W/IP20 IP20	 59 10.04.03/60W/IP20 IP20	 60 10.04.01/6W 6W 15W 36W	 60 10.04.01/15W/UK 6W 15W	 60 10.04.01/15W/USA 6W 15W	 61 20.04.01/IP44 F	 61 20.04.01/F	 62 20.05.16.X/6W	 62 20.05.17.X/230V	 63 10.04.20.X/PIR	 63 10.04.20.X/PIR	 64 10.05.53/ARGB
 65 10.04.05/2RGB2K	 65 10.04.05	 65 10.04.06	 66 10.04.08	 66 10.04.07	 66 10.07.05	 67 10.05.12.XY	 67 10.01.103.XY	 68 10.01.17.XY	 68 10.01.17.XY/DY	 68 10.01.75.XY	 68			

**ANNA**

← nazwa produktu/product name/produktname/название продукта

10.01.01.XY

↑  
indeks/index/  
index/индекс



**Kolor obudowy / HOUSING color / gehausefarbe /цвет корпуса:**

- transparentny / transparent / transparente /прозрачный /
- chrom / chrome / chrom /хром /
- aluminium/ aluminium / aluminium /алюминий /
- inox /inox /inox /inox /
- biały / white / weiß / белый /
- biały opal/ white opal / opal weiss /белый опал /
- satyna / satin / nickel mat /атласа
- złoto / gold / gold /золото /
- czarny / black / schwarz / черный /
- czarny/czarny || black/black || schwarz/schwarz || черный/черный ||
- czarny/aluminium || black/aluminium || schwarz/aluminium || черный/алюминий ||
- czarny/chrom || black/chrome || schwarz/chrom || черный/хром ||
- biały/biały || white/white || weiß/weiß || белый/белый ||
- biały/aluminium || white/aluminium || weiß/aluminium || белый/алюминий ||
- biały/chrom || white/chrome || weiß/chrom || белый/хром ||

**Kolor światła / light color / lichtfarbe /цвет света:**

- biały zimny / cold white / kaltweiß /холодный белый
- biały ciepły / warm white / warmweiß /теплый белый
- niebieski / blue/ blau /синий
- zielony / green / grün /зеленый
- czerwony / red / rot /красный
- żółty / yellow / gelb /желтый
- rgb
- biały 4200K/white 4200K/ weiß 4200K/белый 4200K
- różowy / pink/ pink / розовый



Zasilanie[V] / Power supply [V] / Spannung [V] / питание [V]



Liczba diód LED/ moc [W] // LED pcs. / Power [W] // Anzahl der LEDs [st.] / Leistung [W] // количество LED диодов / мощность [W]



Długość kabla [m]/ wtyczka LED mini // Cable length [m] / Mini-LED Plug // Kabellänge [m] / Mini-LED Stecker // длина кабеля [m]/



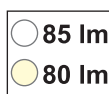
Moc transformatora [W] / Transformer power [W] / Netztrafo Leistung [W] / мощность трансформатора [W]



Moc dopuszczalna obciążenia wyłącznika [W] / Switch max. power [W] / Endschalter max Belastung [W] / максимально допустимая мощность [W]



Długość kabla [m] / wtyczka sieciowa 230V // Cable length [m]/230V AC Plug //Kabellänge [m] /230V AC Plug // длина кабеля [m] / 230V AC вилку



Strumień świetlny / luminous flux / Lichtstrom / мощность потока



Zarejestrowany wzór wspólnotowy /Registered Community design /Gemeinschaftsgeschmacksmusters  
/зарегистрировано дизайн Сообщества



RoHS



Produkty spełniają wymagania wg zastosowania/

The products meet the requirements for use/

Die Produkte erfüllen die Anforderungen für den Einsatz/

Изделия соответствуют требованиям для использования

**PL - Katalog zawiera zdjęcia i opisy które stanowią informację handlową i nie stanowią oferty handlowej w rozumieniu prawa.**

**EN - The catalog contain photos and descriptions which constitute commercial information and they do not constitute a commercial offer within the law meaning.**

**DE - Änderungen in Programm, Material, Ausführungen, Farben, Abmessungen und drucktechnisch bedingen Farbabweichungen bleiben vorbehalten**

**RU - Каталог содержит фотографии, технические описания и др. характеристики продуктов. В свете права каталог не является коммерческим предложением**



IN : 100-240VAC; MAX 52,2W  
for TV: 42"  
MAX Load: 60kg

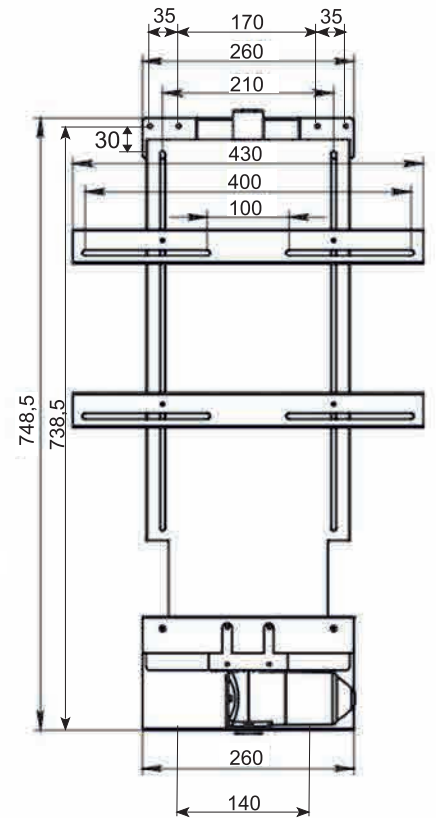
RF 433MHz

CE

IP20

Household Use

No Hazardous Materials



# BLUETOOTH

10.04.09.X X: 0 8



Match the light to your mood with **Furnika LED**.



iOS  
Android



- 12V<sub>DC</sub>
- 0,1m
- MAX 3A
- Bluetooth max. 10m
- EMC

## MANUAL - BLUETOOTH

**1** POWER 12 VDC

Connect the led driver with transformer. Pay attention to the different plugs.

- 1 white plug
- 2 black plug
- 3 black plug

**2**

To connect the RGB LED LIGHT use plugs 1 and 2

**3**

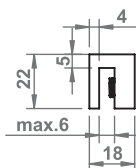
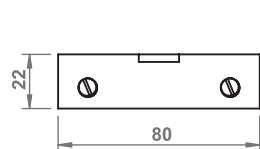
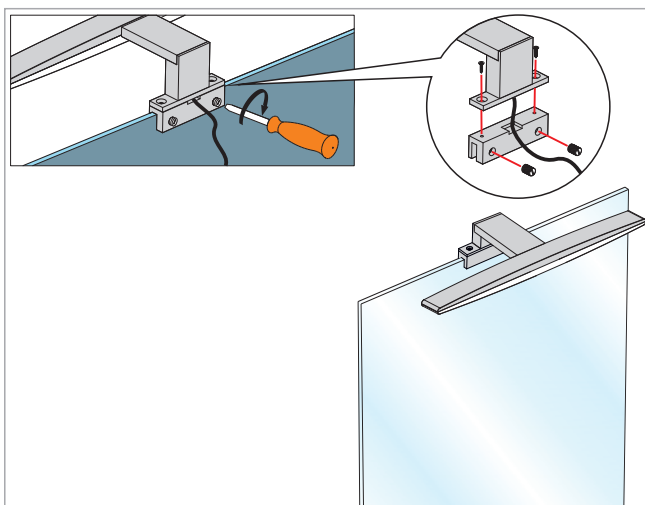
To connect the WARM WHITE / COLD WHITE LIGHT use plugs 1 and 3

**4**

To connect the SINGLE COLOUR LIGHT use plug 3

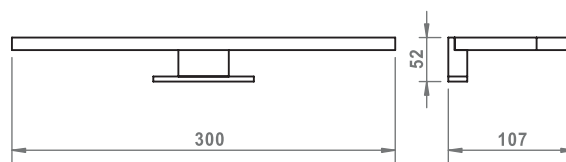
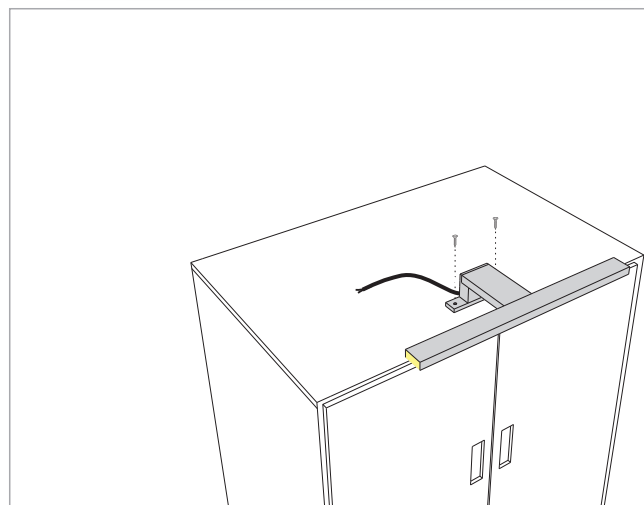
**CLIP - ELLI/ANNA/AGNES/ALA**

10.01.70.X/CLIP X: 1 ● 2 ○



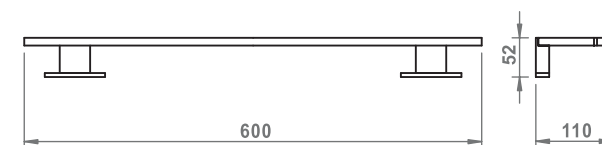
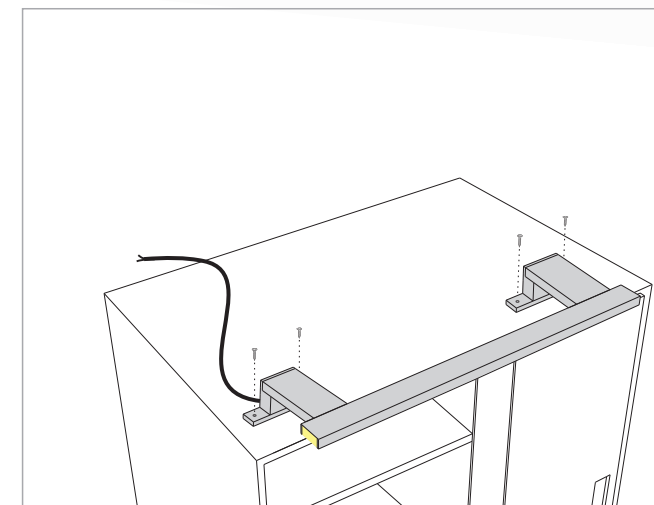
**ANNA N /IP44**

10.01.24.XY/30/N X: 1 ● 2 ○ Y: 1 ○ 2 ●



**ANNA N 60 /IP44**

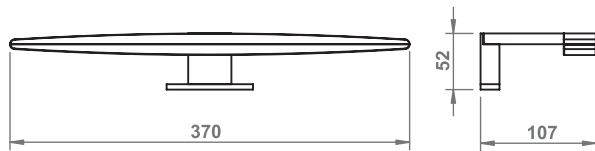
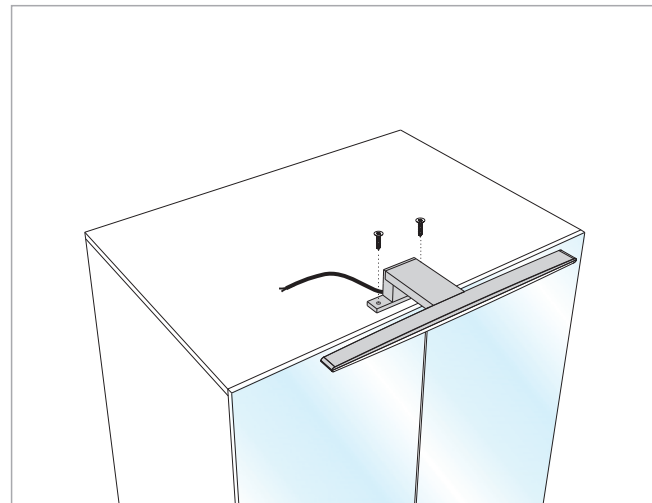
10.01.24.XY/60/N X: 1 ● 2 ○ Y: 1 ○ 2 ●





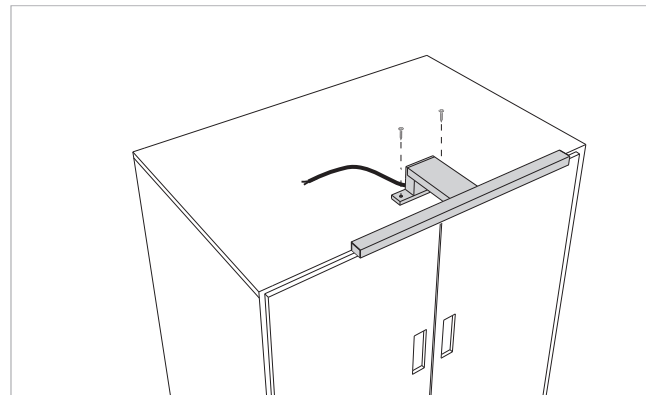
**ELLI /IP44**

10.01.70.XY X: 1 ● 2 ○ Y: 1 ○ 8 ○



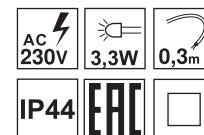
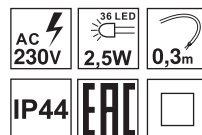
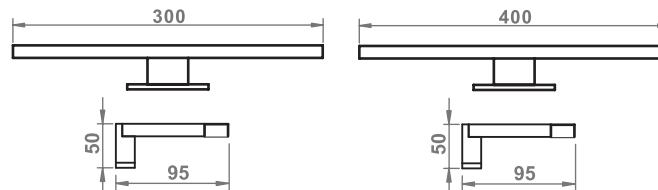
**ALA 300 IP44 || ALA 400 IP44**

10.01.94.XY X: 1 ● 2 ○ 8 ● Y: 1 ○ 2 ○ 8 ○



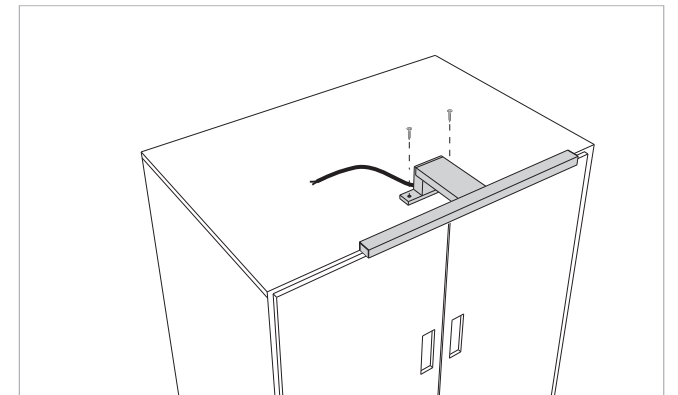
**ALA 300 /IP44**  
10.01.94.XY/30

**ALA 400 /IP44**  
10.01.94.XY/40



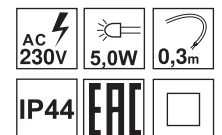
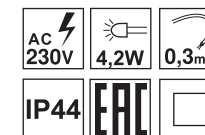
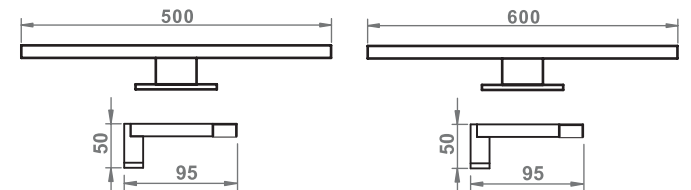
**ALA 500 IP44 || ALA 600 IP44**

10.01.94.XY X: 1 ● 2 ○ 8 ● Y: 1 ○ 2 ○ 8 ○



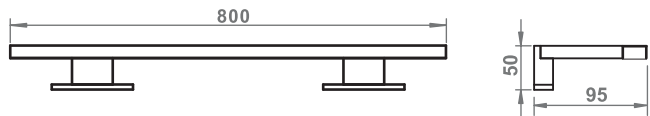
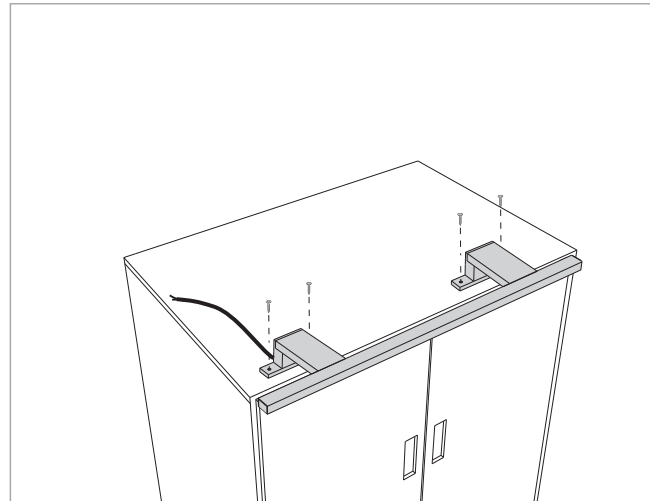
**ALA 500 /IP44**  
10.01.94.XY/50

**ALA 600 /IP44**  
10.01.94.XY/60



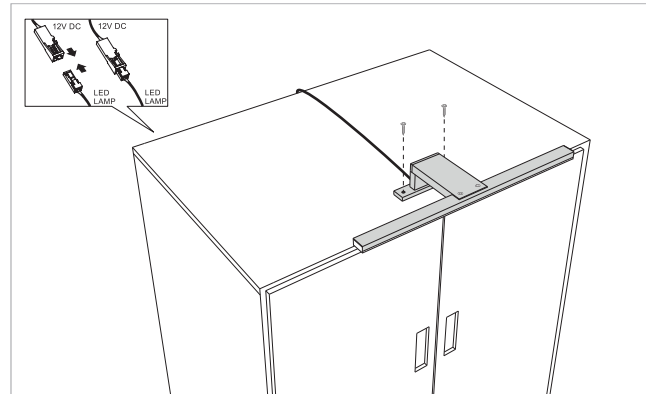
**ALA 800 IP44**

10.01.94.XY/80 X: 1 ● 2 ○ 8 ● Y: 1 ○ 2 ○ 8 ○



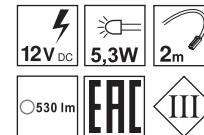
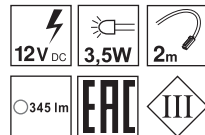
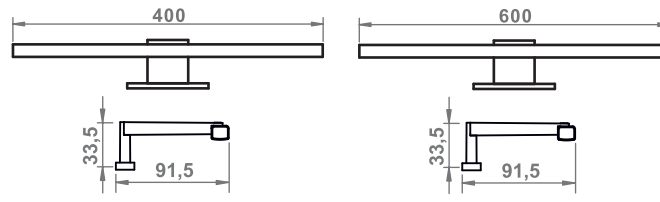
**IDA 400 || IDA 600**

10.01.105.XY X: 1 ● 2 ○ Y: 1 ○ 2 ○



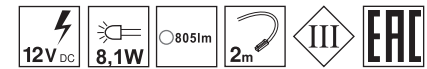
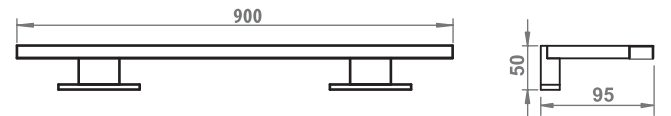
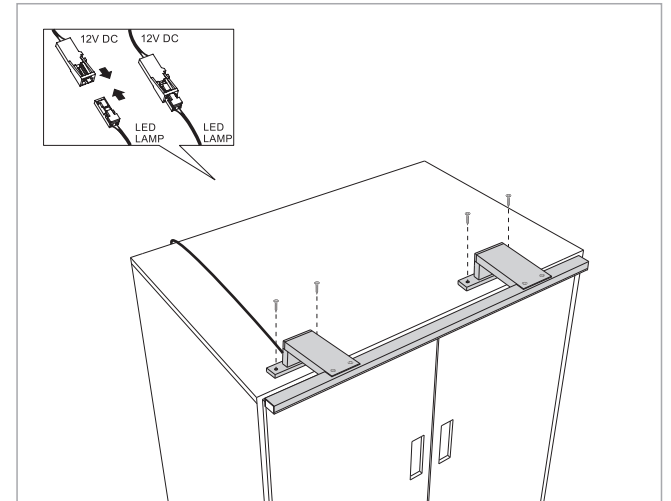
**IDA 400**  
10.01.105.XY/40

**IDA 600**  
10.01.105.XY/60



**IDA 900**

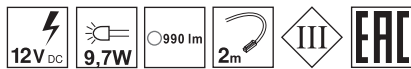
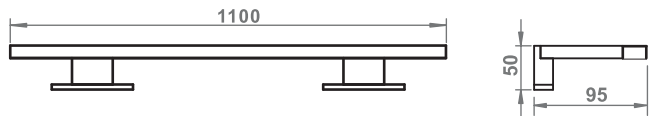
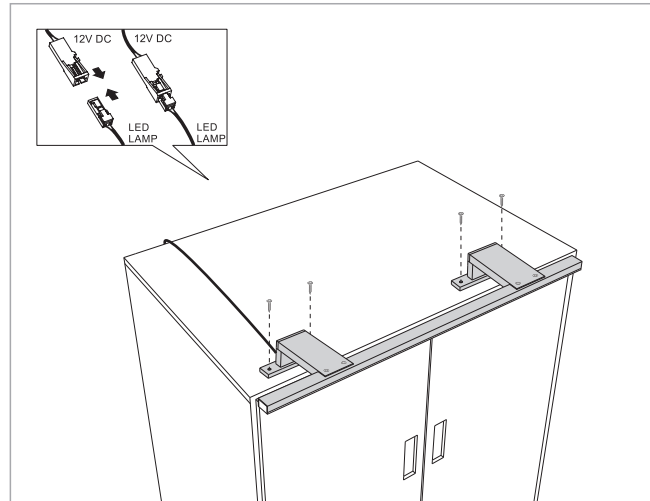
10.01.105.XY/90 X: 1 ● 2 ○ Y: 1 ○ 2 ○





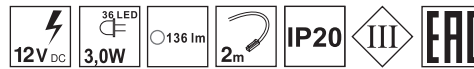
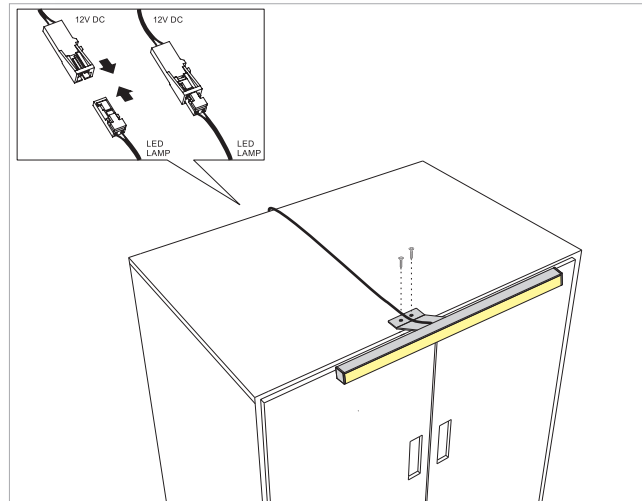
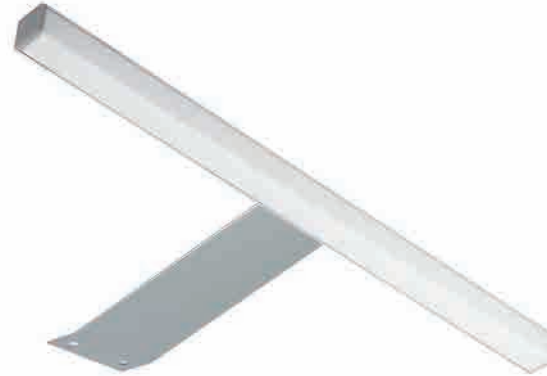
**IDA 1100**

10.01.105.XY X: 1 ● 2 ○ Y: 1 ○ 2 ○



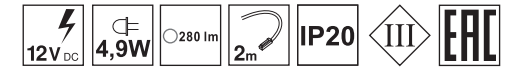
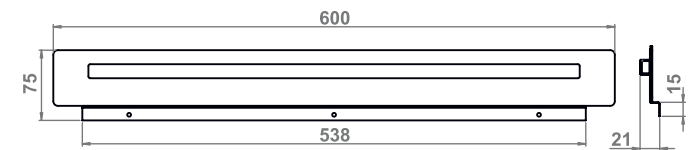
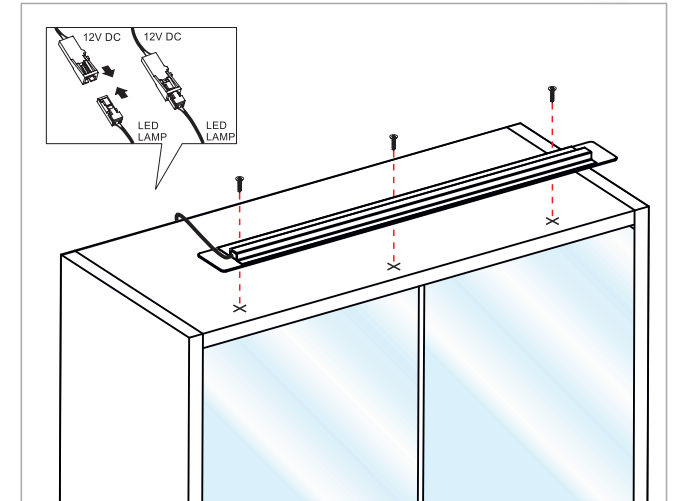
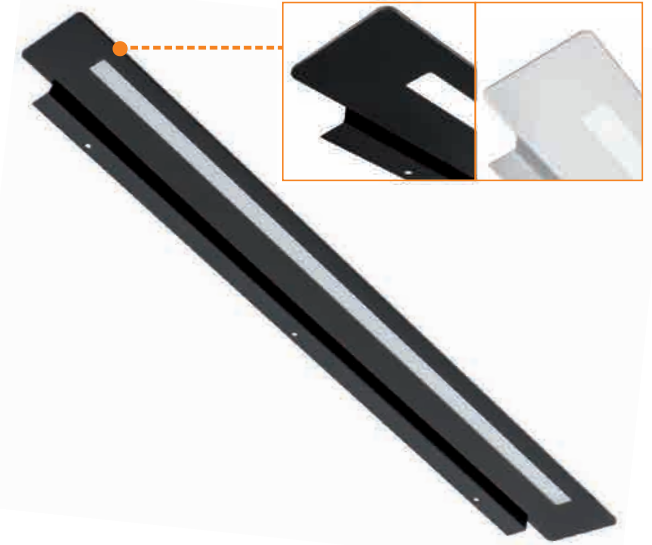
**BRITA**

10.01.68.XY X: 2 ● Y: 1 ○ 2 ○ 3 ○ 4 ● 5 ● 6 ● 7 ●



**CELINA**

10.01.107.XY X: 4 ○ 8 ● Y: 1 ○ 2 ○ 8 ○



## STELLA

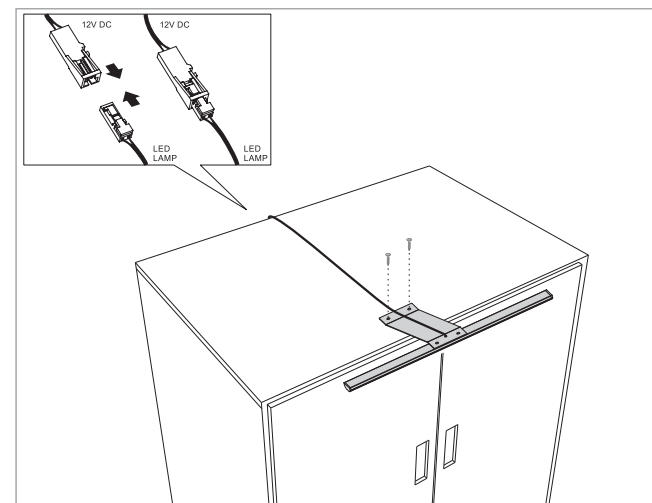
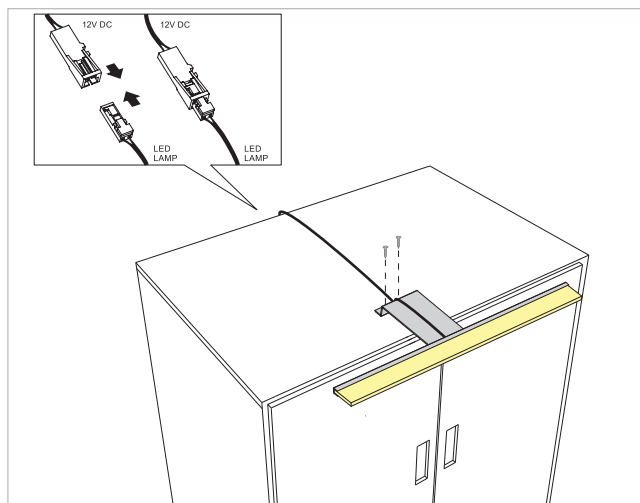
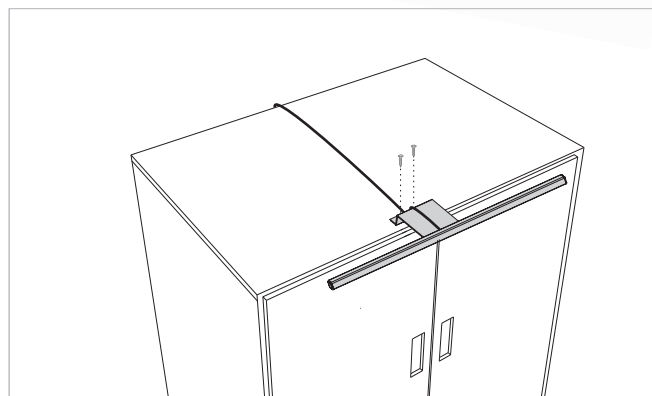
10.01.58.XY X: 2 4 8 Y: 1 2 8

## LINEA

10.01.90.XY X: 2 Y: 1 2 8

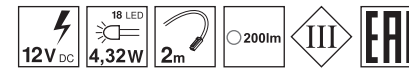
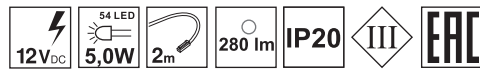
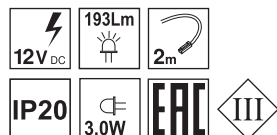
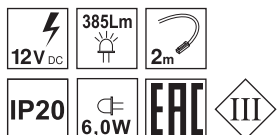
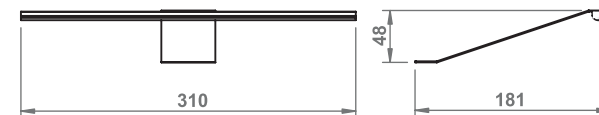
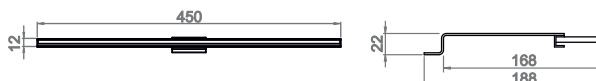
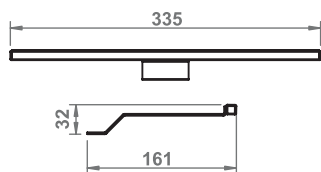
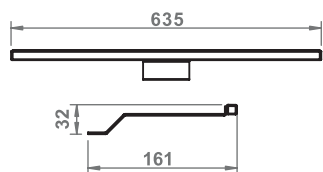
## GAMA 2

10.01.06.XY/W X: 2 Y: 1 2



**STELLA 635**  
10.01.58.XY/635

**STELLA**  
10.01.58.XY



**ELIPSA 1 /IP44**

10.01.45.XY X: 1 ● 2 ● 4 ● 8 ● Y: 1 ○ 2 ○ 8 ○



**ELIPSA 2 /IP44**  
10.01.44.XY

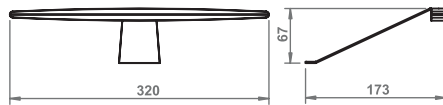
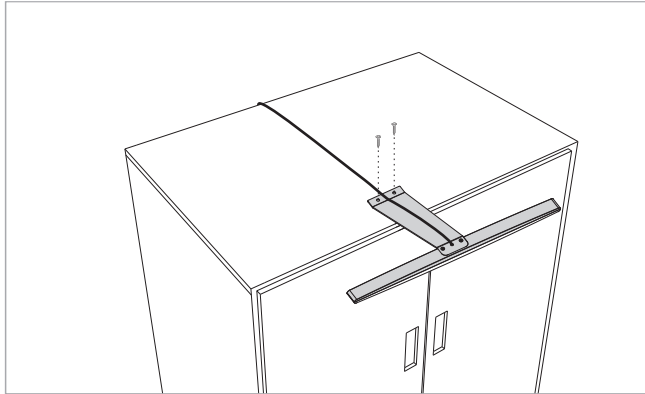
**MIA**

10.01.130.XY X: 1 ● 8 ● Y: 8 ○

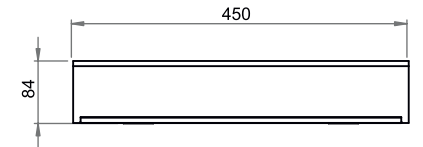
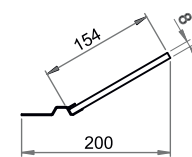
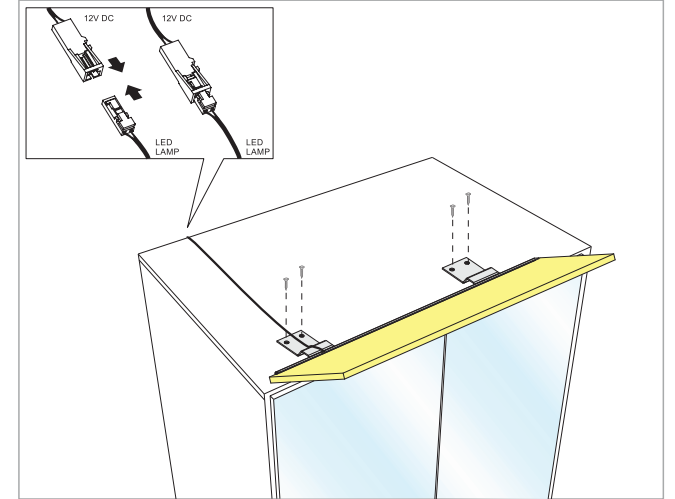
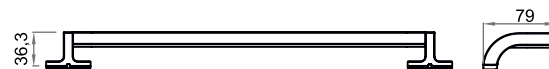
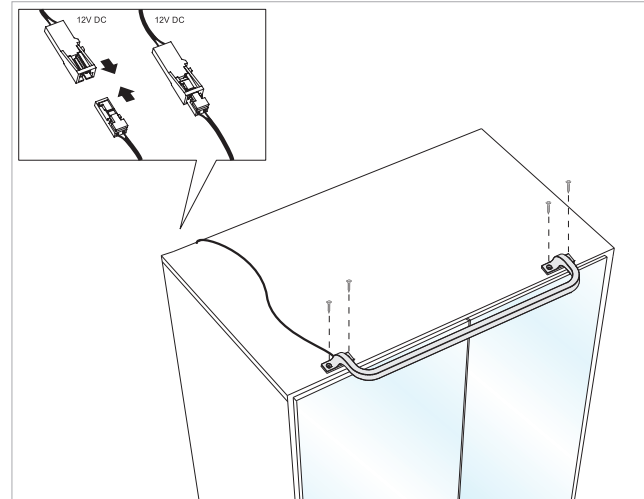


**ALICE**

10.01.96.XY X: 2 ● Y: 1 ○ 2 ○ 8 ○

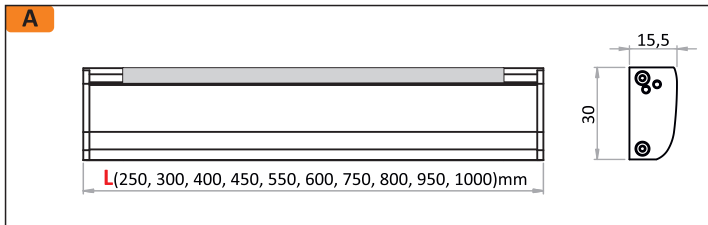
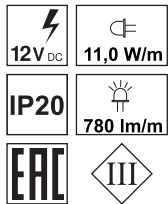


**ELIPSA 1**  
10.01.45.XY

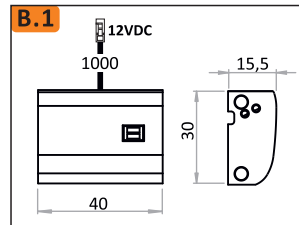




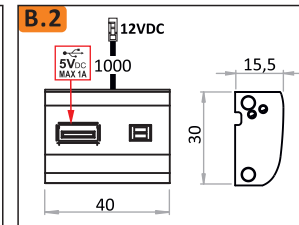
**Profil Set**  
10.01.125.XY/Lmm



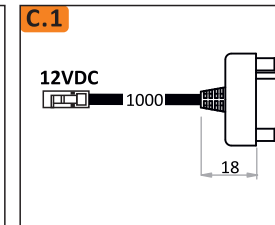
**Movement**  
10.01.125.XY/MOV



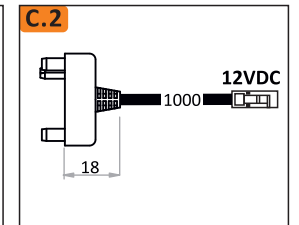
**Movement+USB**  
10.01.125.XY/MOV/USB

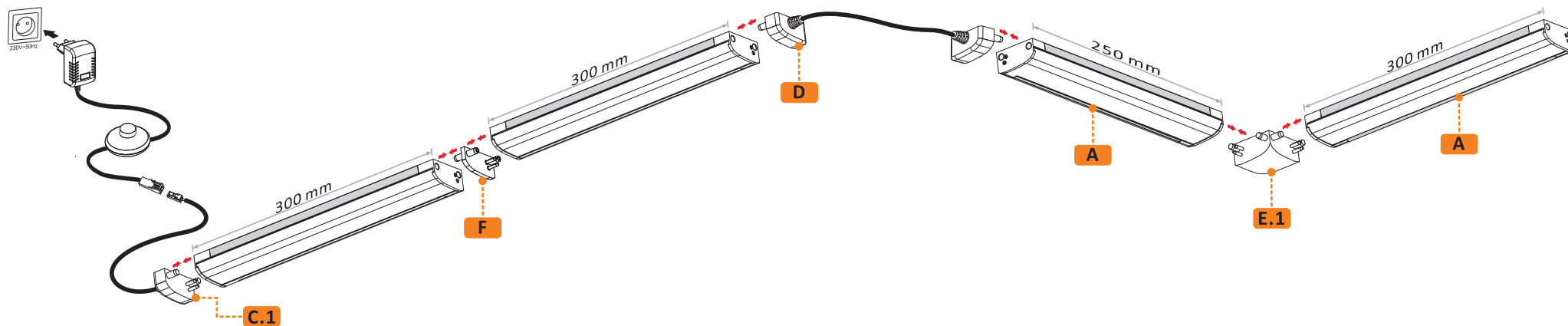
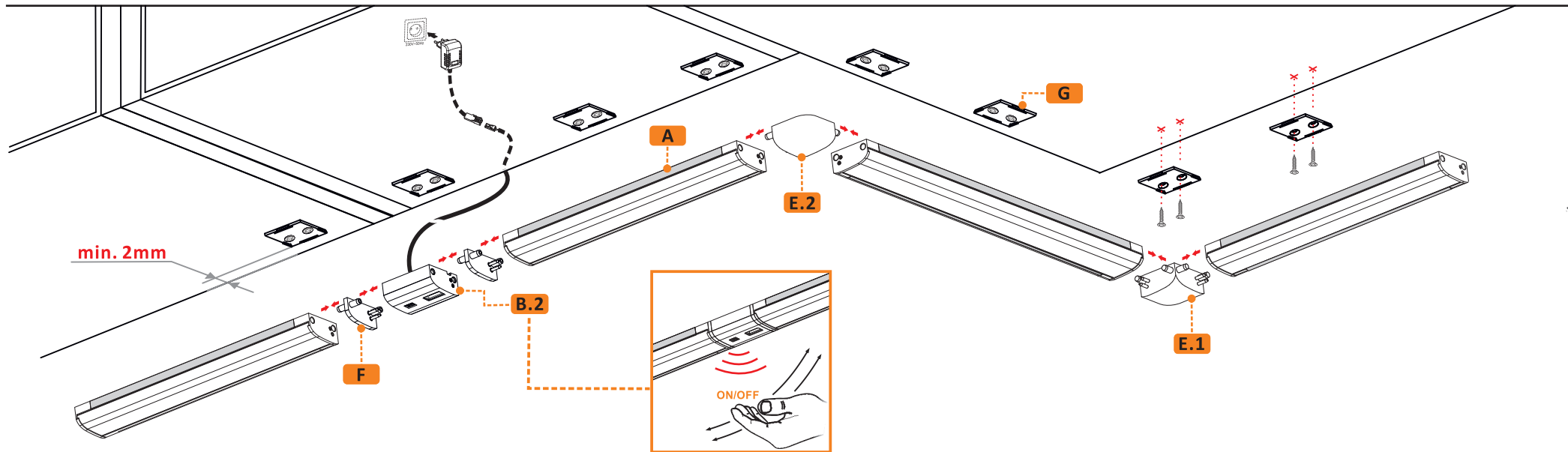


**Connector 5**  
**Left with cable**  
10.01.125.XY/CON5

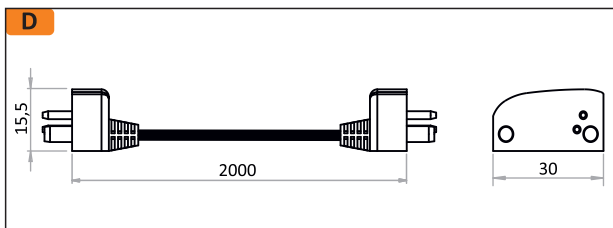


**Connector 6**  
**Right with cable**  
10.01.125.XY/CON6

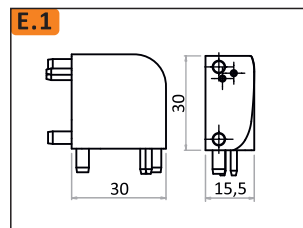




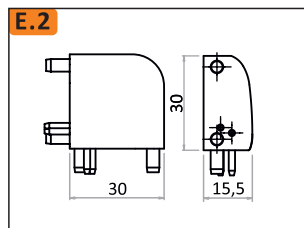
**Connector 3 - 2m**  
10.01.125.XY/CON3/2m



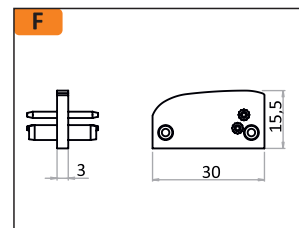
**Left Connector**  
10.01.125.XY/LC



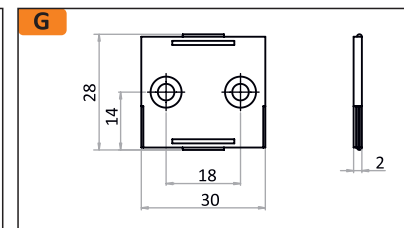
**Right Connector**  
10.01.125.XY/RC



**Connector 2**  
10.01.125.XY/CON2



**Mounting plate**  
10.01.125.XY/MP





### NIKKA SWITCH

10.01.48.XY X: 2 4 8 Y: 1 2 8



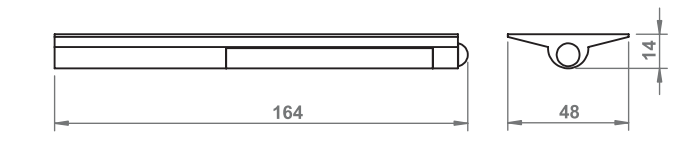
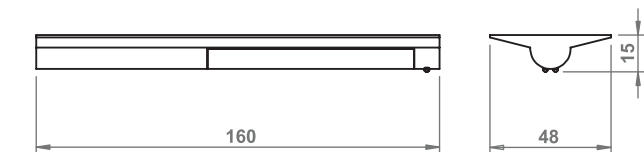
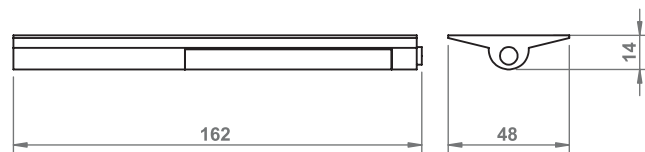
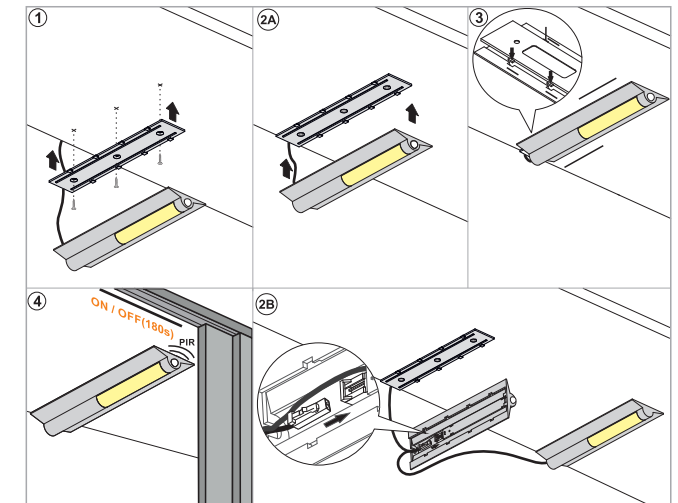
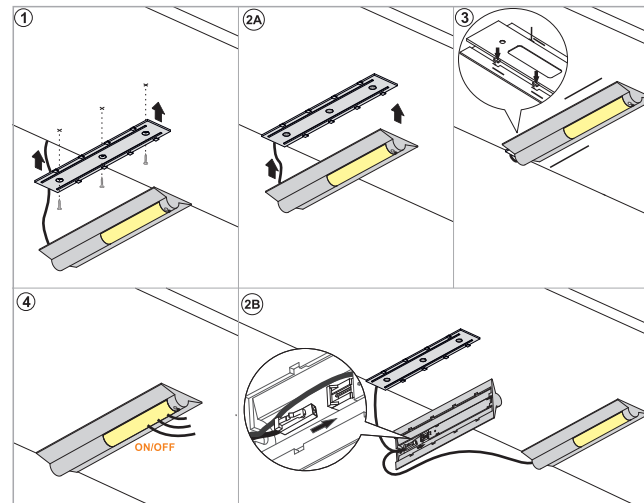
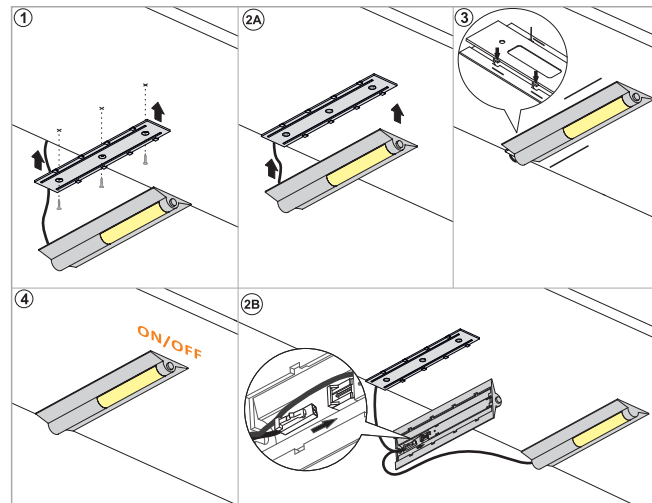
### NIKKA MOVEMENT

10.01.50.XY X: 2 4 8 Y: 1 2 8



### NIKKA PIR

10.01.53.XY X: 2 4 8 Y: 1 2 8



### NIKKA DOOR

10.01.101.XY X: 2 4 8 Y: 1 2 8



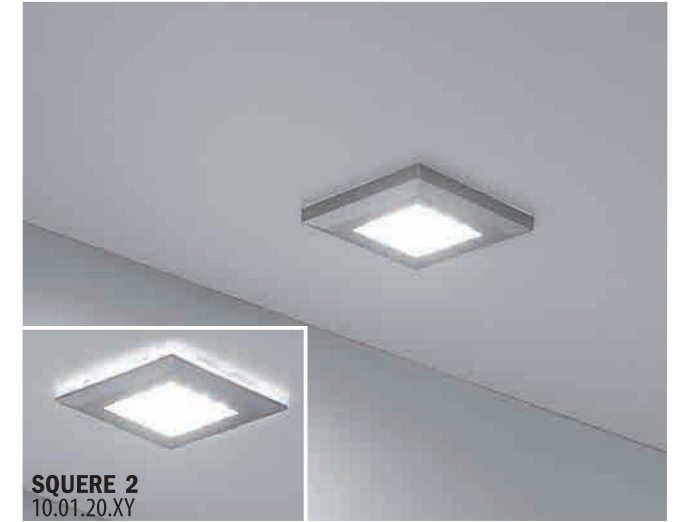
### NEO 2

10.01.52.XY X: 2 Y: 1 2 3 7 8

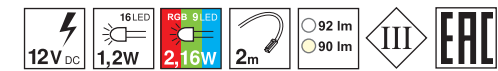
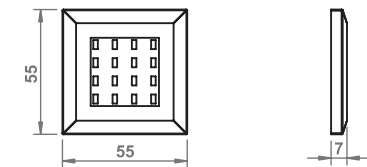
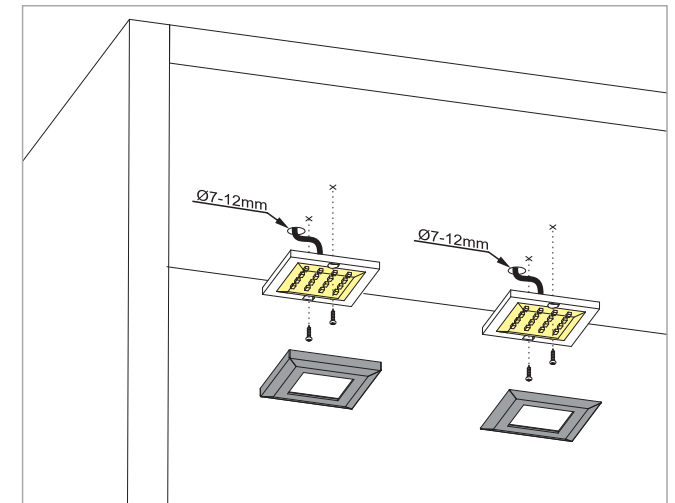
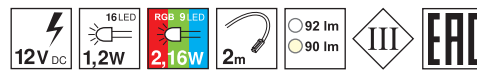
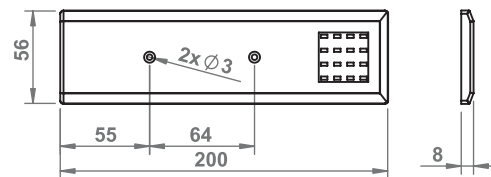
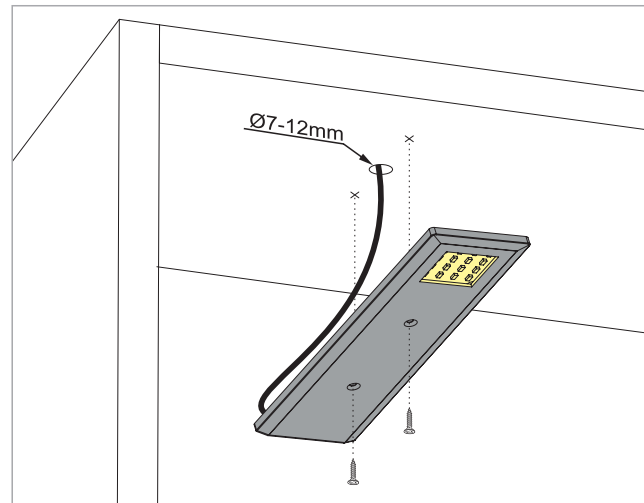
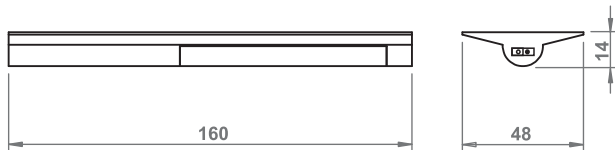
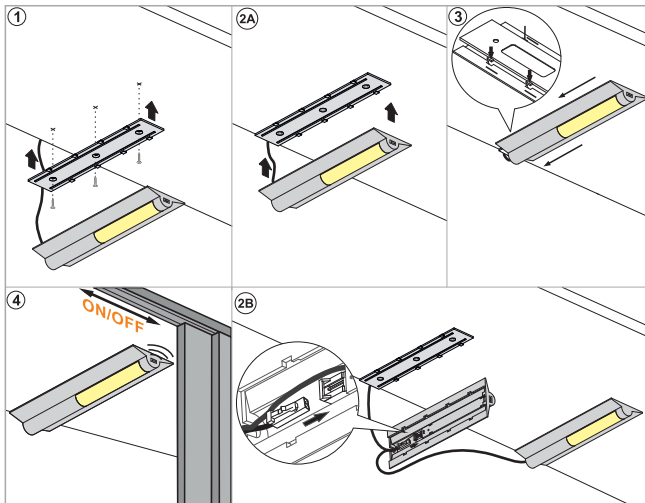


### SQUERE 2S

10.01.20.XY/S X: 2 Y: 1 2 3 7 8

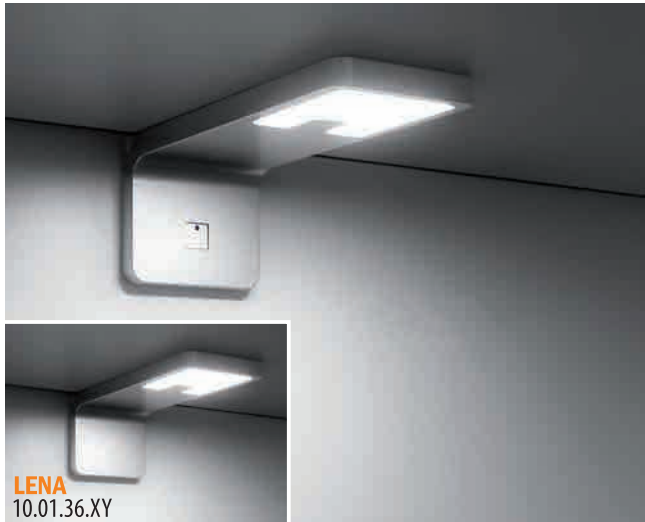


SQUERE 2  
10.01.20.XY



### LENA MASTER SWITCH

10.01.36.XY/WM X: 2  4  8  Y: 1  8



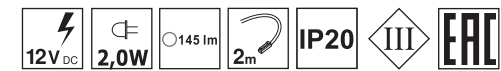
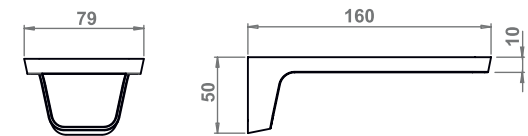
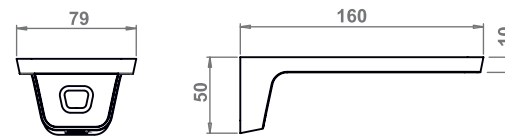
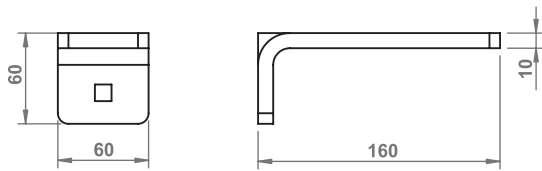
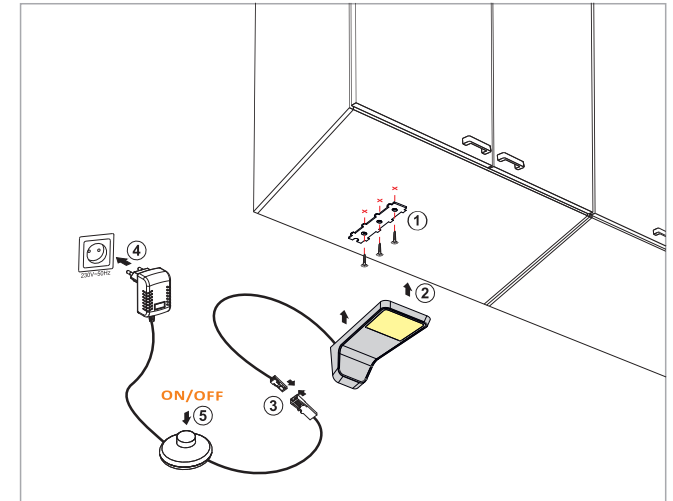
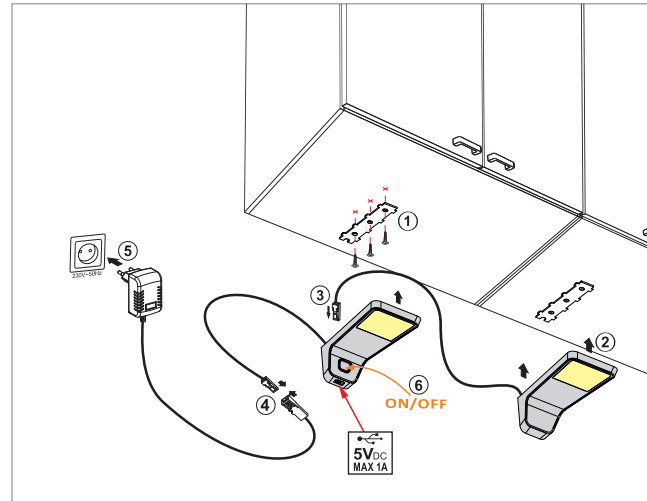
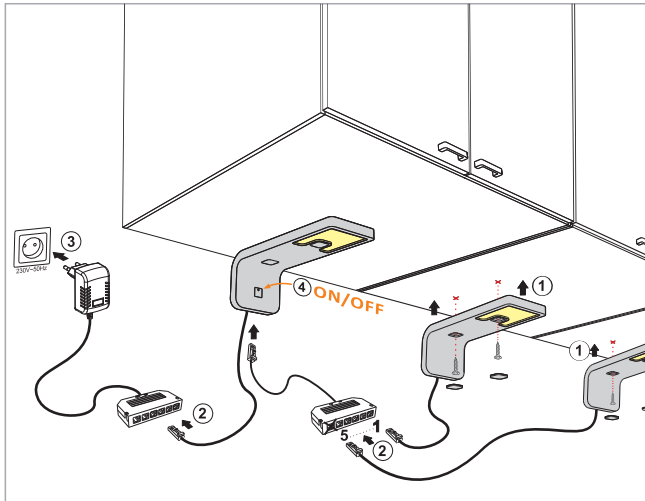
### LENA II USB

10.01.99.XY/USB X: 10  11  13  14  Y: 8



### LENA II

10.01.99.XY X: 10  11  13  14  Y: 8





**OVO**

10.01.65.XY X: 2 4 8 Y: 1 2 8



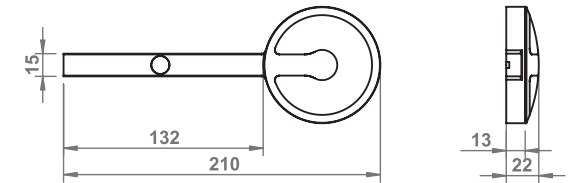
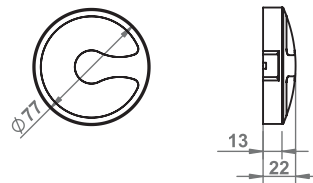
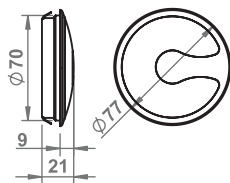
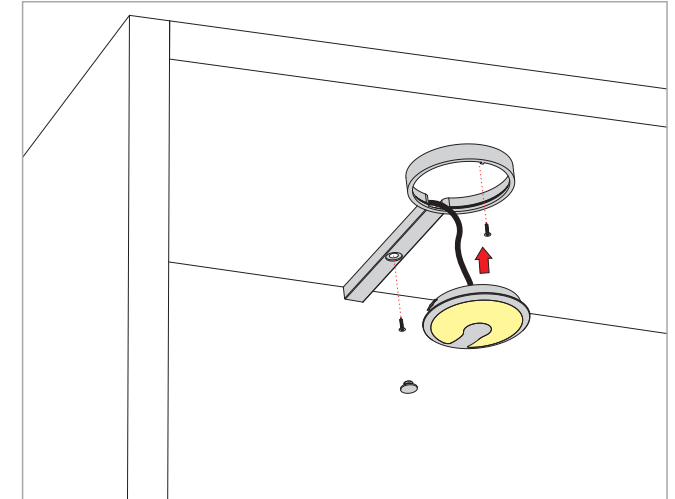
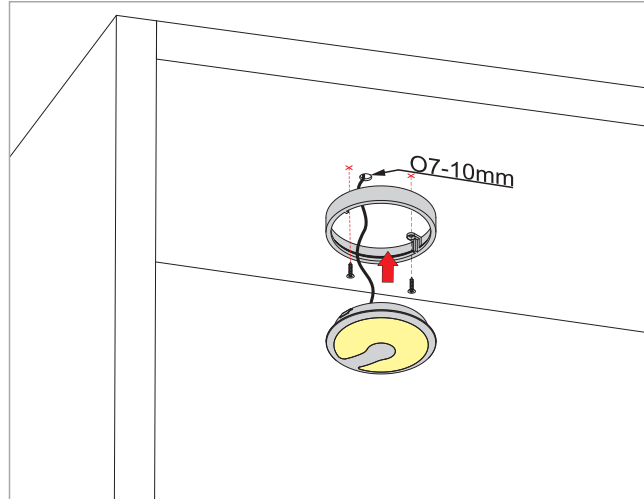
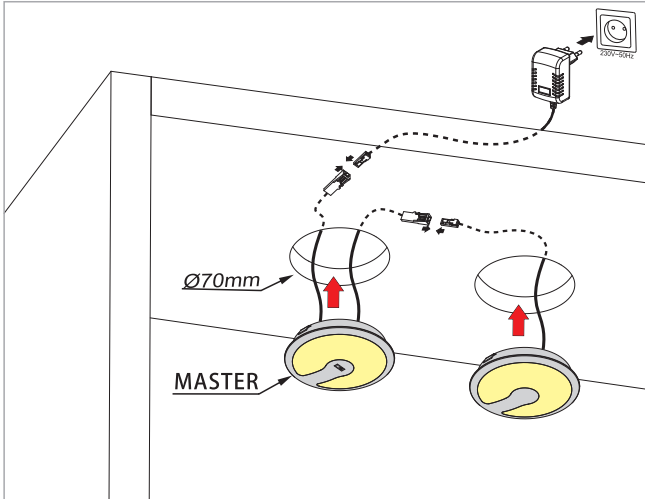
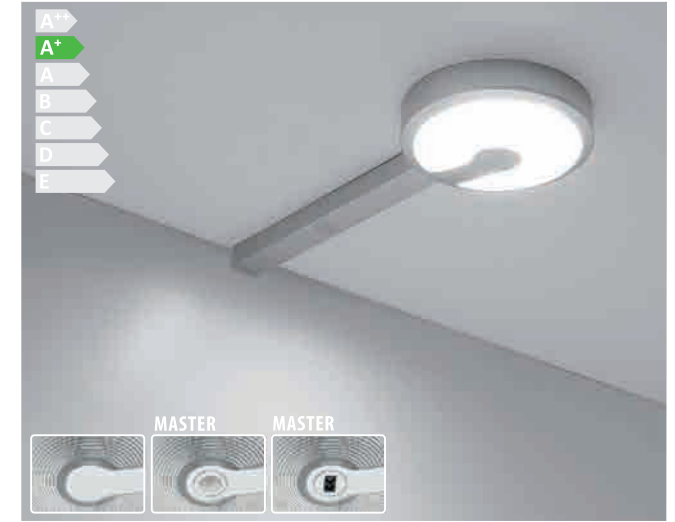
**OVO DY**

10.01.65.XY/DY X: 2 4 8 Y: 1 2 8



**OVO DYM**

10.01.65.XY/DYM X: 2 4 8 Y: 1 2 8



**JUNO MOVEMENT**

10.01.106.XY X: 2●4● Y: 1○2○8○



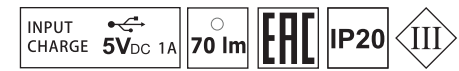
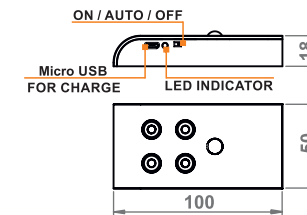
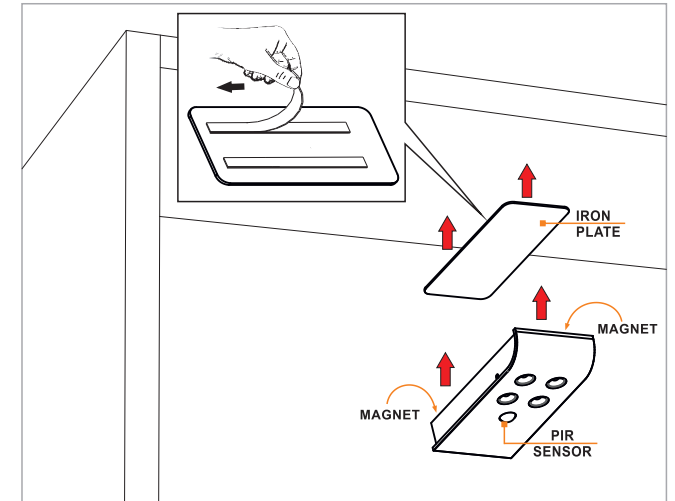
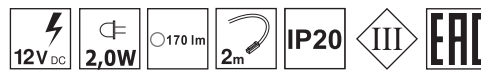
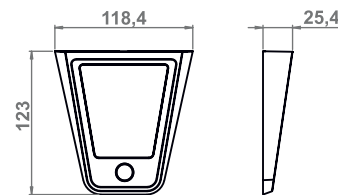
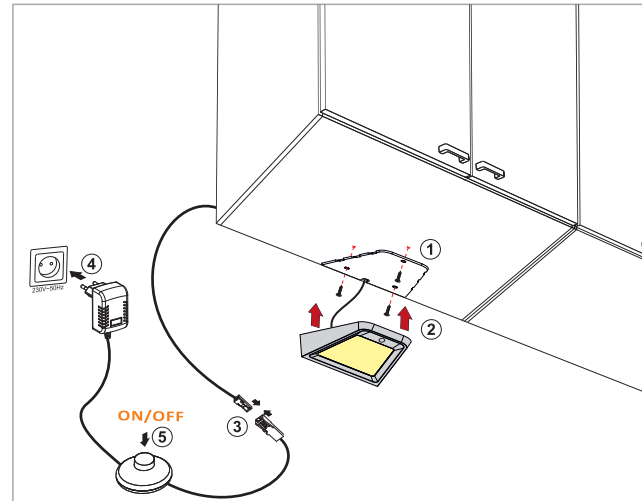
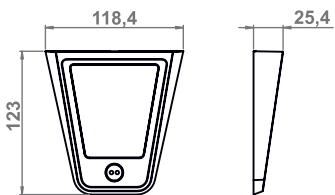
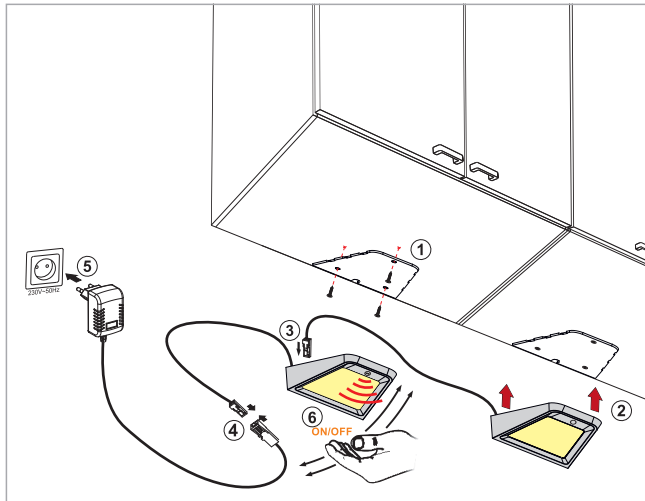
**JUNO**

10.01.106.XY X: 2●4● Y: 1○2○8○



**DOMINO**

10.01.102.XY X: 2●4●8● Y: 8○



**MAYA**

10.01.72.XY X: 2 8 Y: 1 2 8



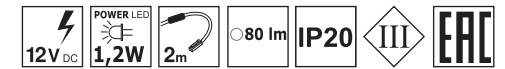
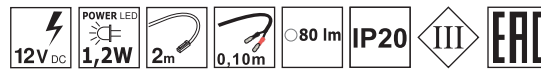
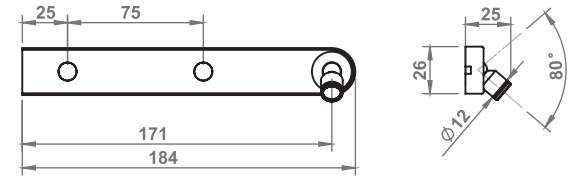
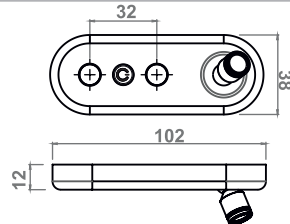
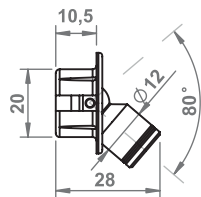
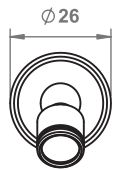
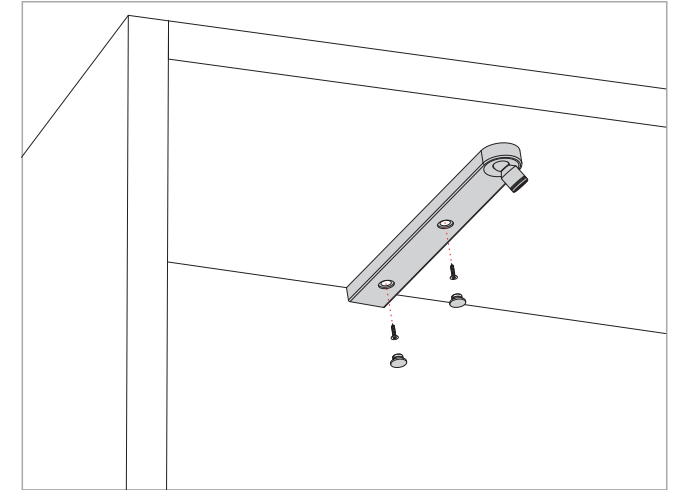
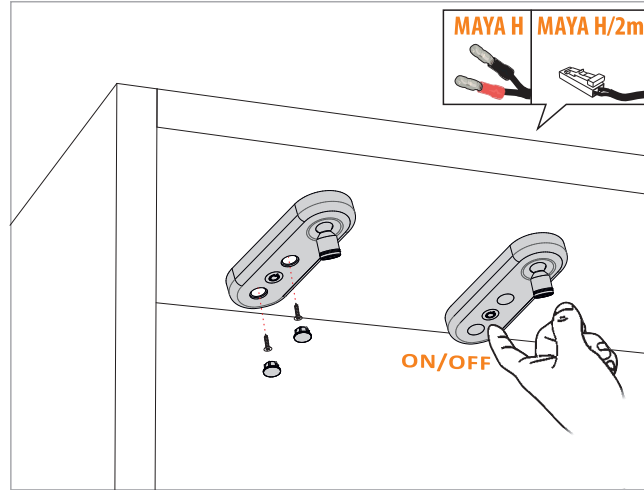
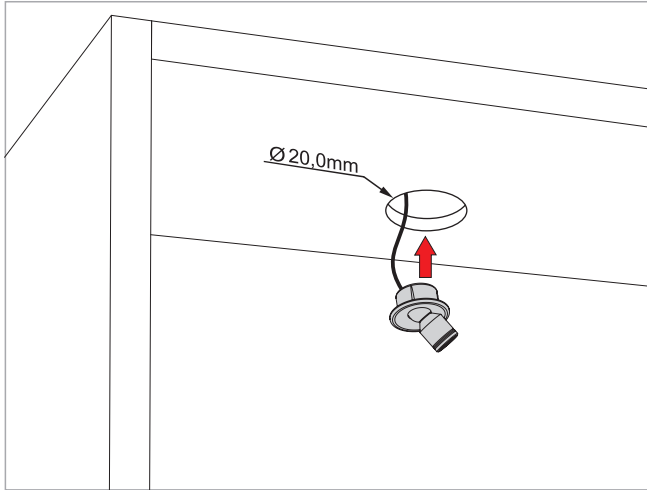
**MAYA H/2m**

10.01.72.XY/H/2m X: 2 8 Y: 1 2 8



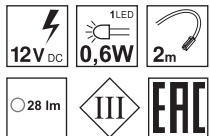
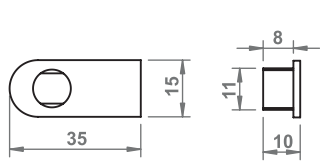
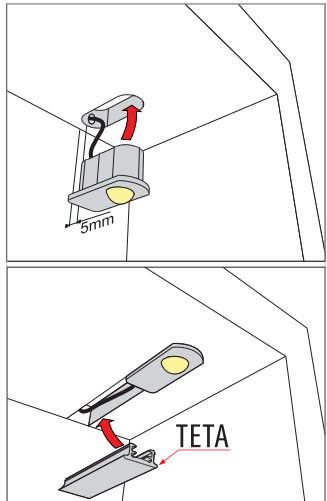
**MAYA DY**

10.01.72.XY/DY X: 2 8 Y: 1 2 8



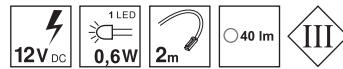
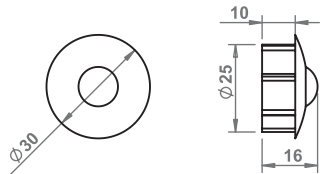
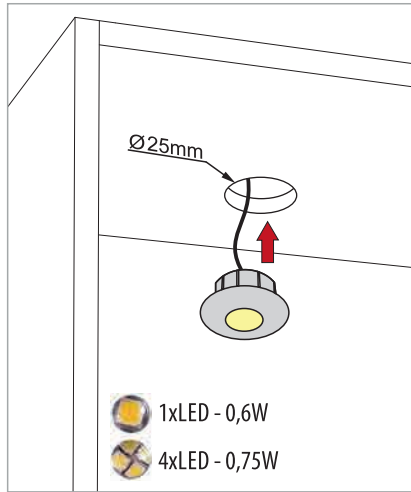
**FLASH**

10.01.30.XY X: 2 ● Y: 1 ○ 2 ●  
3 ● 8 ○



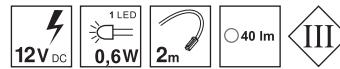
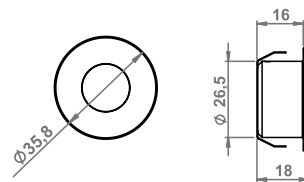
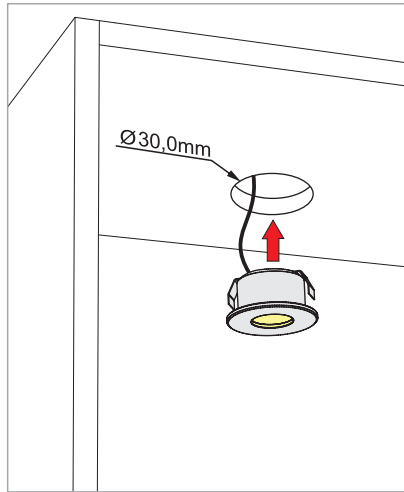
**POINT**

10.01.22.XY X: 2 ● Y: 1 ○ 2 ● 8 ○



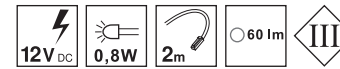
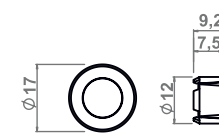
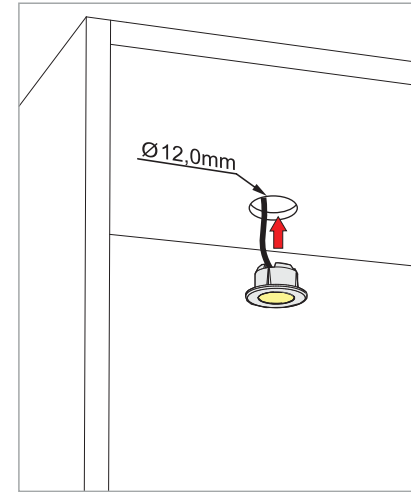
**BIG POINT**

10.01.86.XY X: 1 ● Y: 1 ○ 2 ● 8 ○



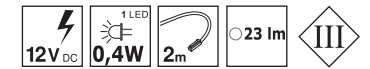
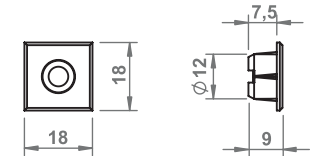
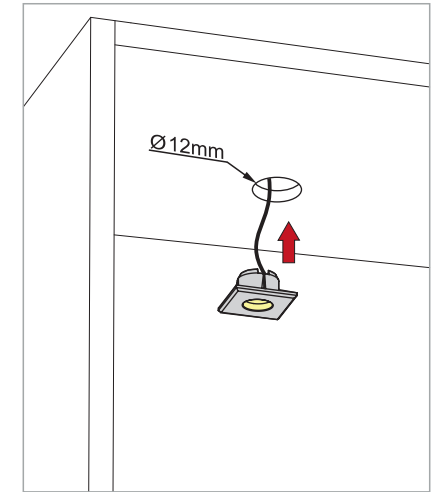
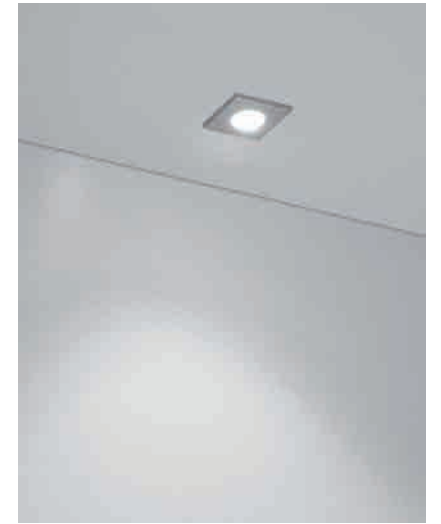
**MINI LENS**

10.01.112.XY X: 2 ● Y: 1 ○ 2 ● 8 ○



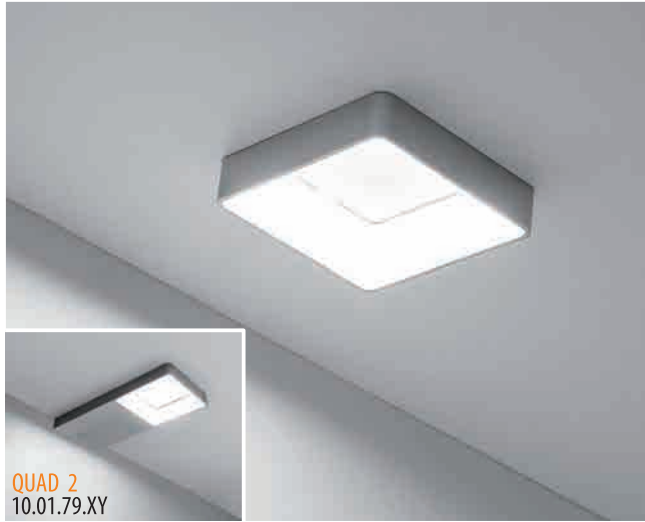
**MINI POINT**

10.01.76.XY X: 2 ● 8 ● Y: 1 ○ 2 ● 8 ○



**QUAD**

10.01.77.XY X: 1 ● 2 ○ 4 ○ 8 ● Y: 1 ○ 2 ○ 8 ○



QUAD 2  
10.01.79.XY

**SPACE**

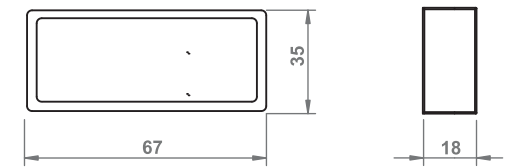
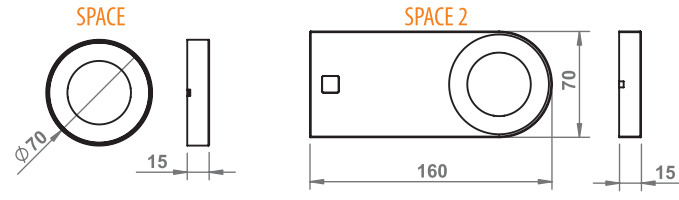
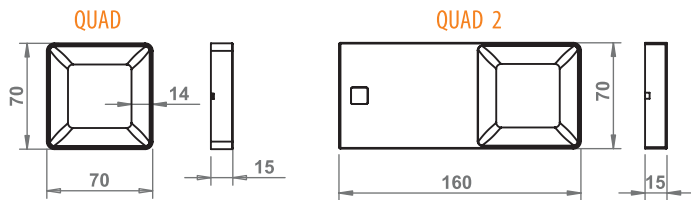
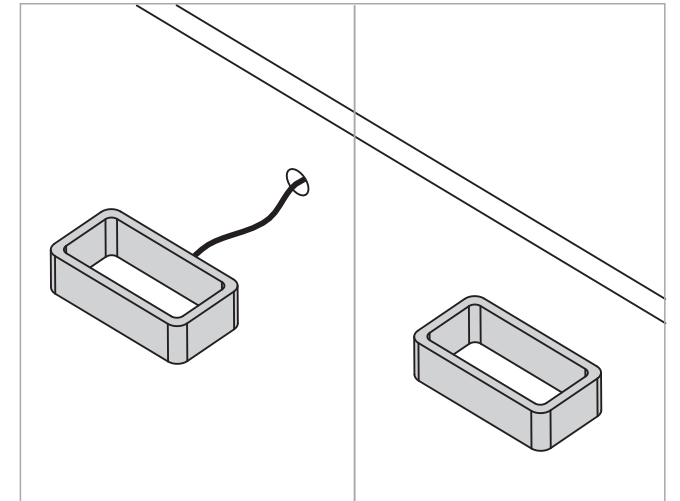
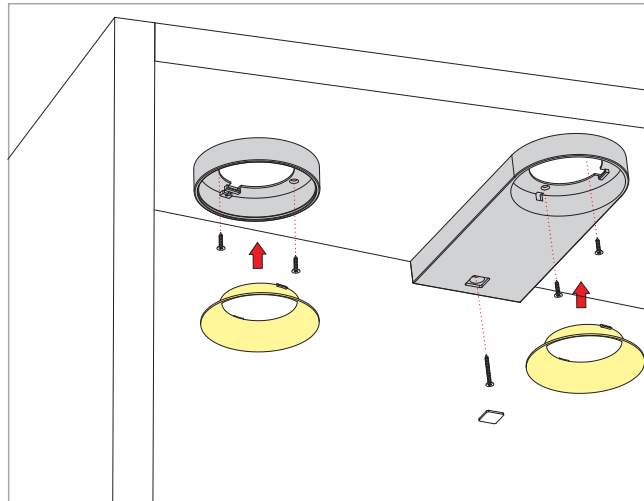
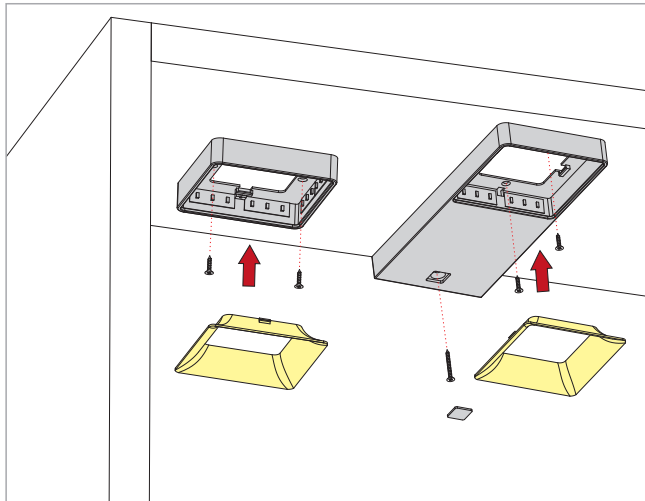
10.01.78.XY X: 1 ● 2 ○ 4 ○ 8 ● Y: 1 ○ 2 ○ 8 ○



SPACE 2  
10.01.83.XY

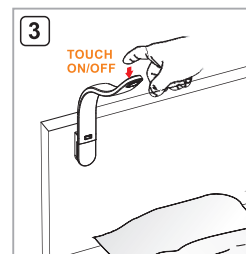
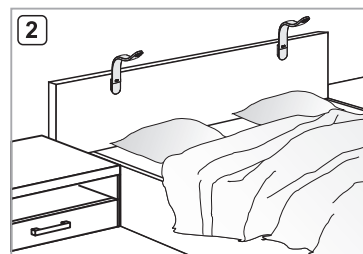
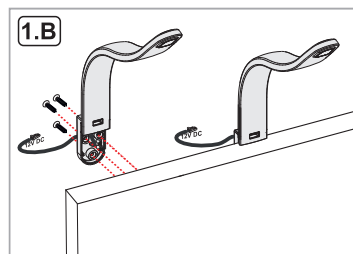
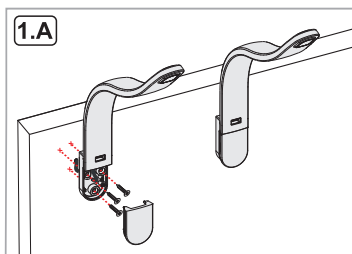
**ADA**

10.01.84.XY X: 2 ○ Y: 1 ○ 8 ○



SILKA USB

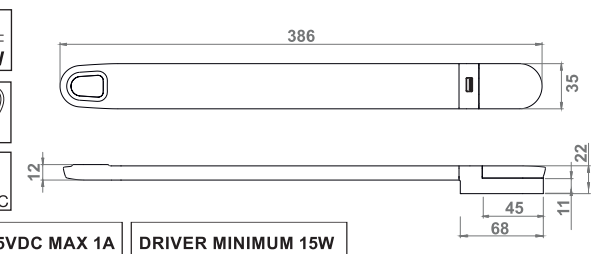
10.01.115.XY/USB X: 4  8  Y: 8



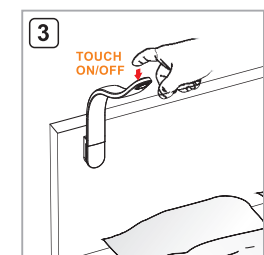
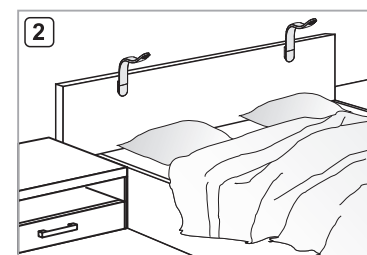
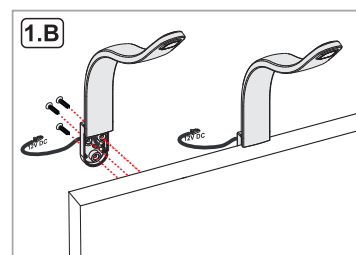
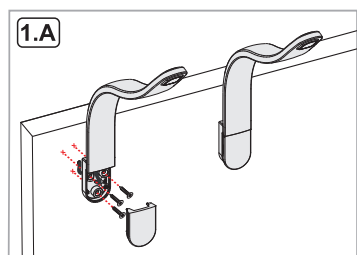
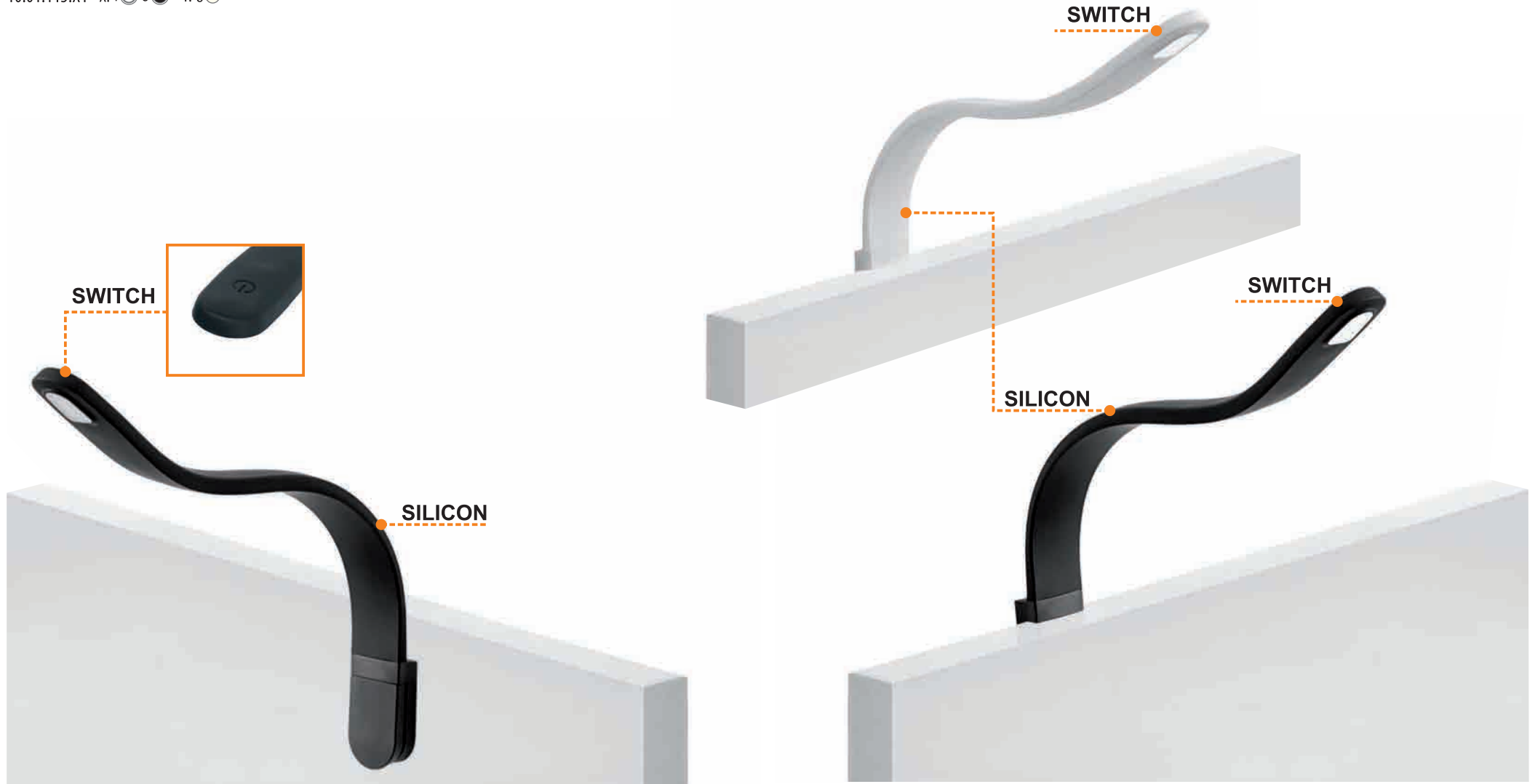
12V DC	1,2W
80 lm	2m
III	USB 5V DC

OUT: 1xUSB 5VDC MAX 1A

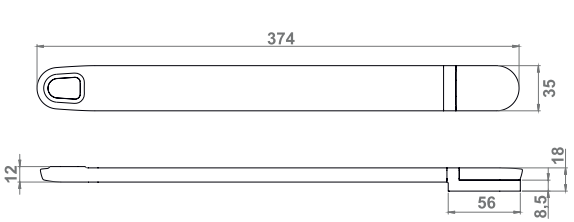
DRIVER MINIMUM 15W

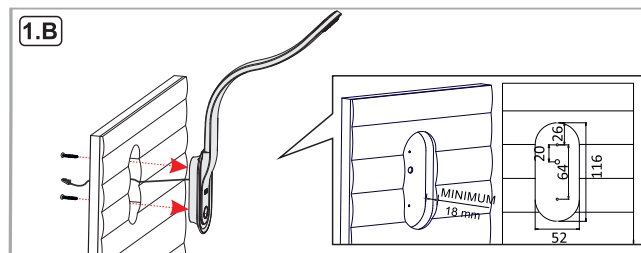
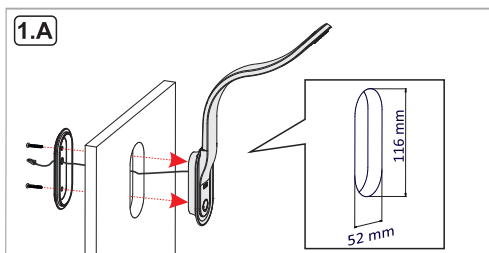






12V DC	1,2W
80 lm	2m





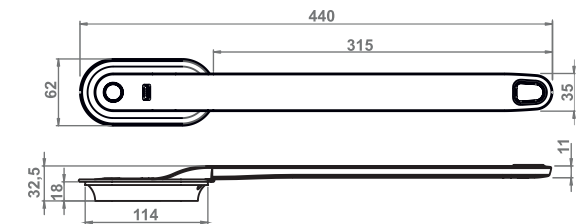
12V<sub>DC</sub> 1,8W

80 lm 2m

III USB 5V<sub>DC</sub>

OUT: 1xUSB 5VDC MAX 1A

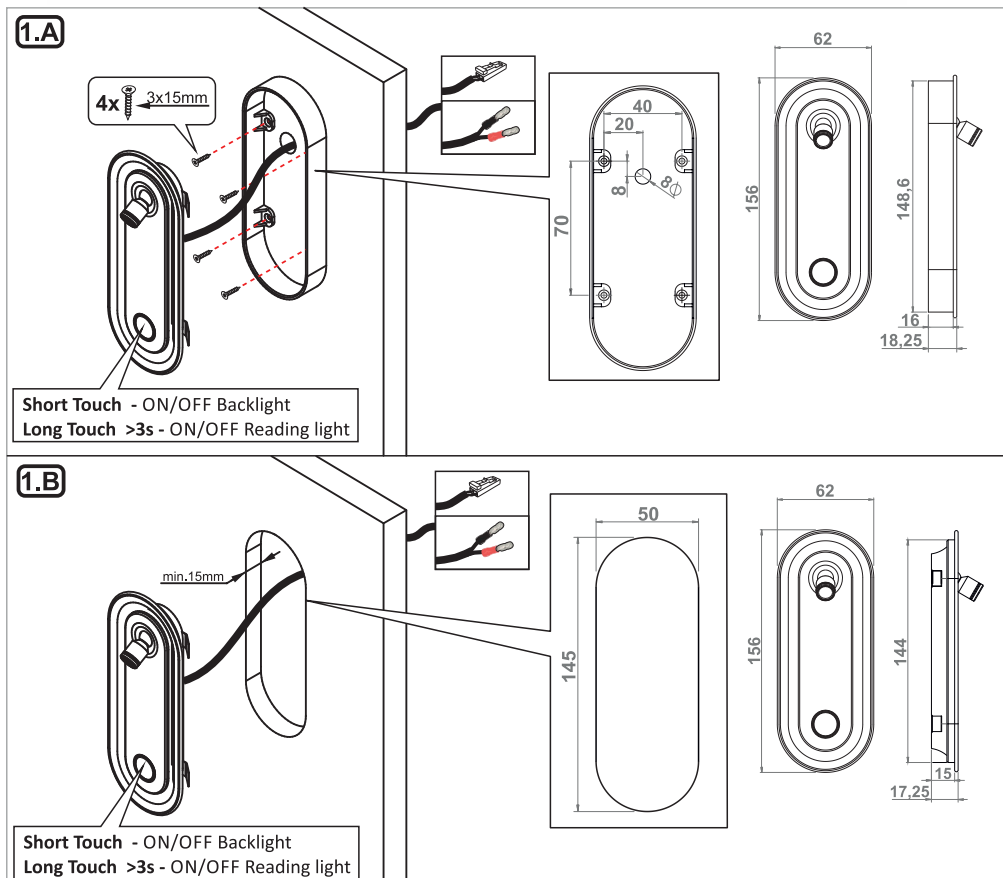
DRIVER MINIMUM 15W





10.01.134.XY X: 2  8  Y: 8

10.01.134.XY/CAMPER X: 2  8  Y: 8



12V <sub>DC</sub>	2m	9-15V <sub>DC</sub> 0,10m	POWER LED 0,4+1,4W	BLACK 20 lm A	ALUMINUM 35 lm A	IP20	III	EAC
-------------------	----	---------------------------	-----------------------	---------------	------------------	------	-----	-----



MAYA COM



12V DC



MAYA COM-CAMPER

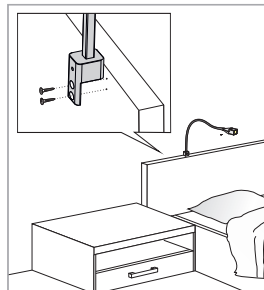
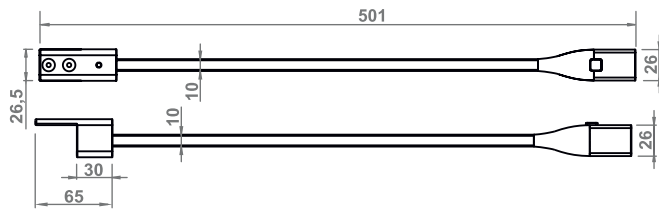
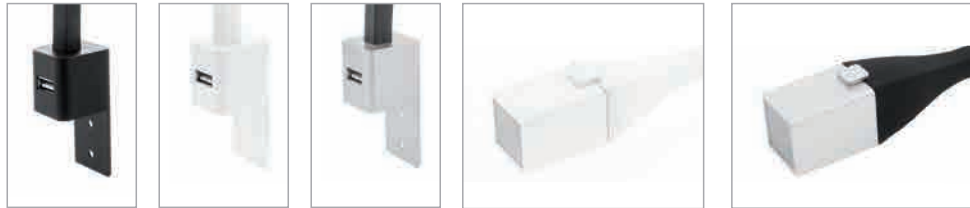


9-15V DC



**FLEXI Q**

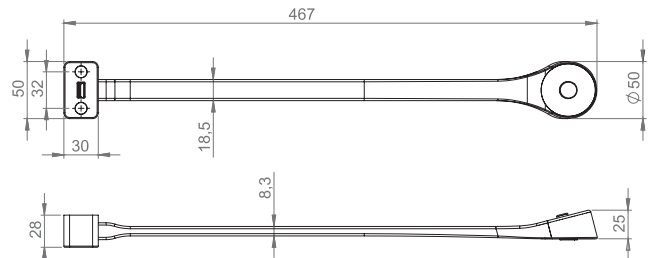
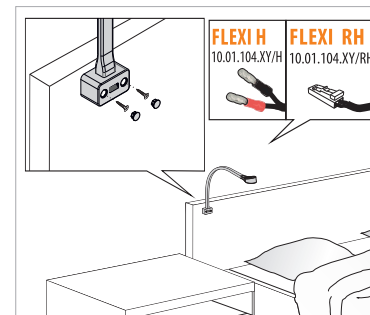
10.01.92.XY X: 9 10 11 12 13 14 Y: 1 8 0



--	--	--	--	--	--	--	--	--

**FLEXI H / FLEXI RH**

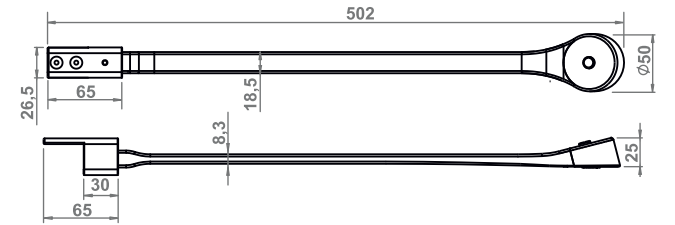
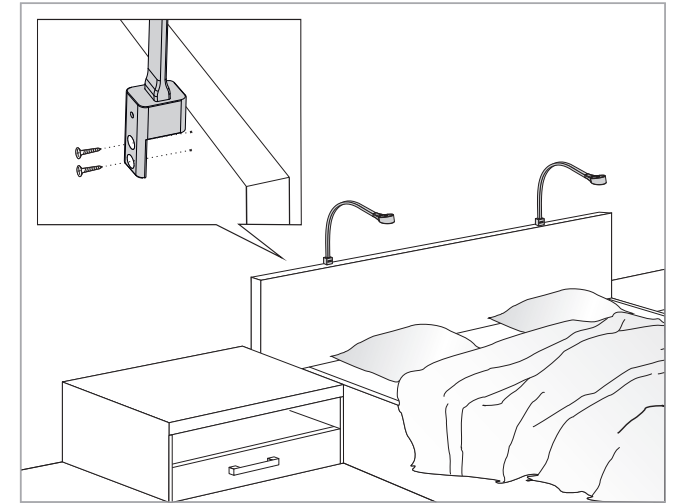
10.01.104.XY/H X: 9 10 11 12 13 14 Y: 1 8 0



--	--	--	--	--	--	--	--	--

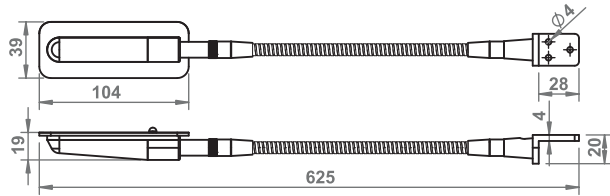
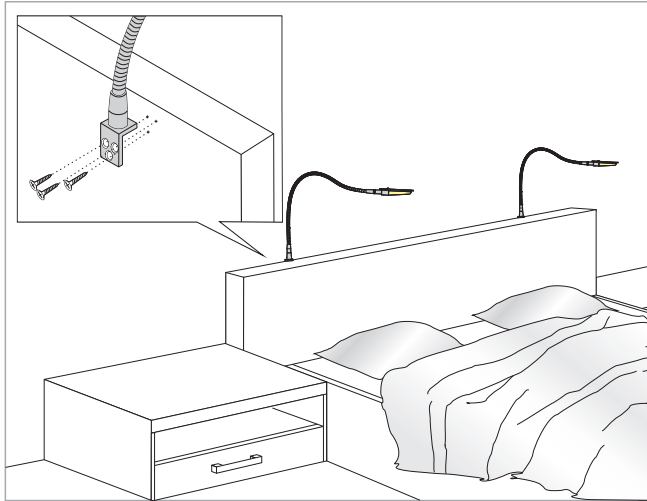


reddot award 2017  
winner lighting design



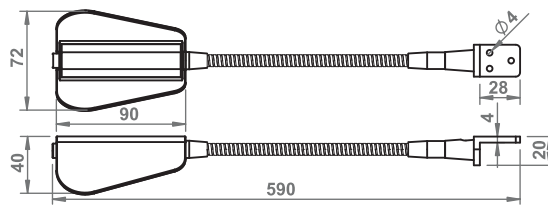
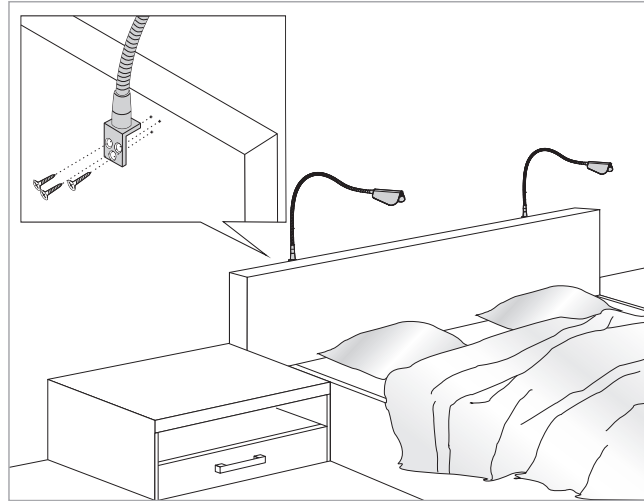
**ETA**

10.01.39.XY X: 1 ● 2 ○ 4 ○ 8 ● Y: 1 ○



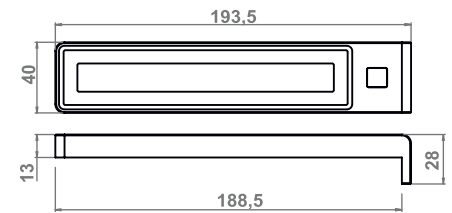
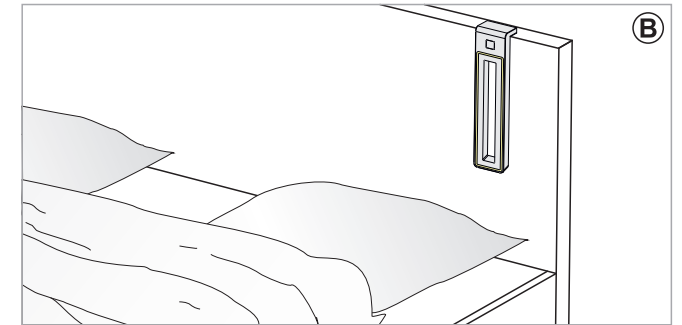
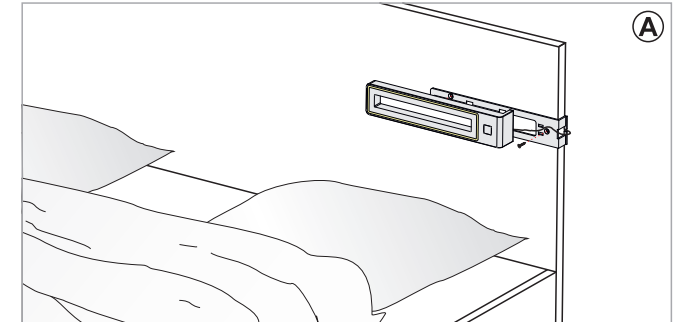
**BUTTERFLY**

10.01.46.XY X: 1 ● 2 ○ 4 ○ 8 ● Y: 1 ○



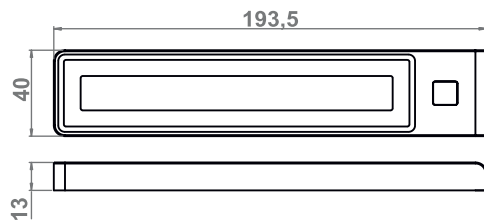
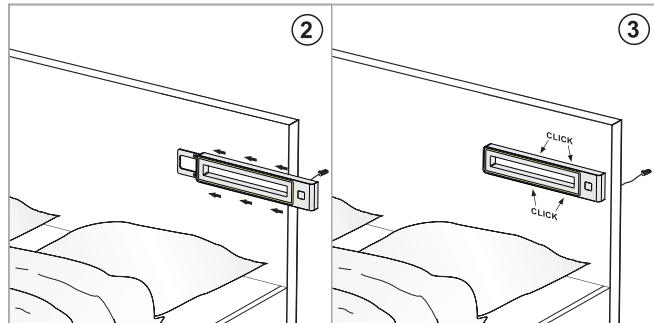
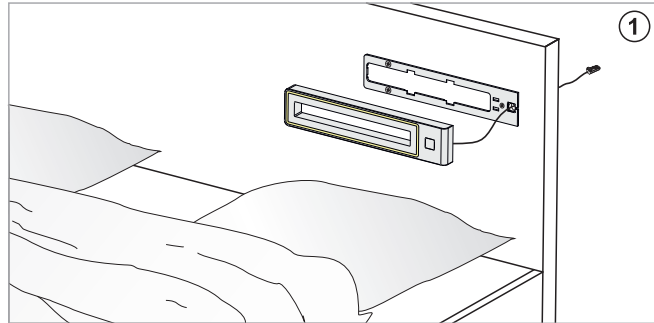
**GABI Q**

10.01.87.XY X: 2 ○ 4 ○ 8 ● Y: 1 ○ 2 ○ 8 ○



**GABI Q-P**

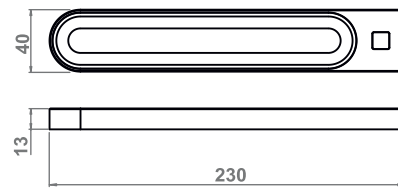
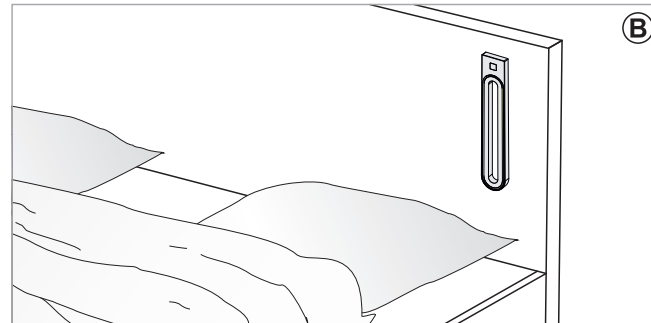
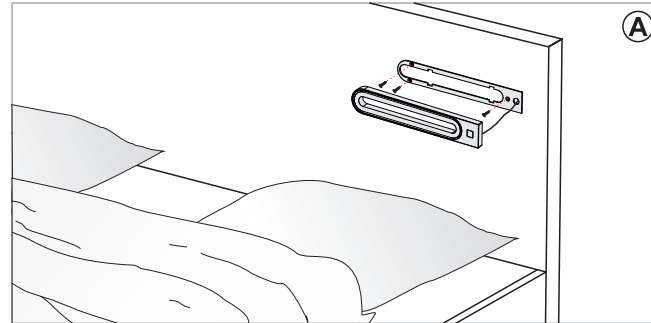
10.01.87.XY/Q/P X: 2 4 8 Y: 1 2 8



12V DC 42 LED 3,0W 2m 28 lm IP20 III EAC

**GABI R**

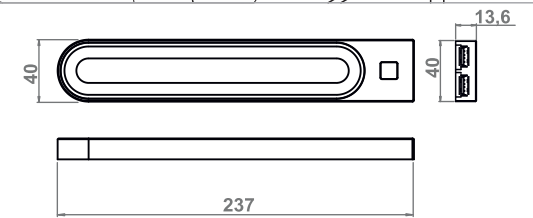
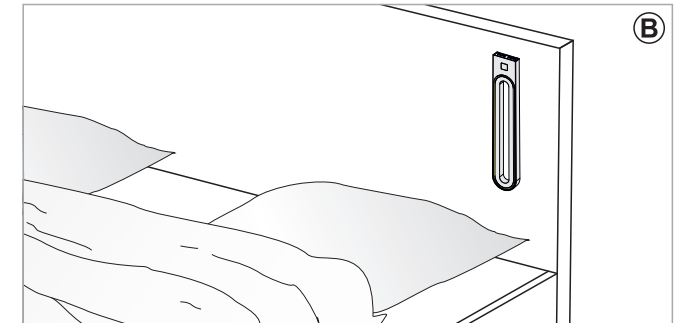
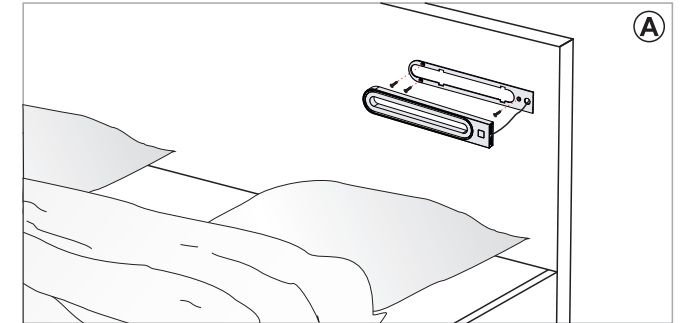
10.01.88.XY X: 2 4 8 Y: 1 2 8



12V DC 42 LED 3,0W 2m 28 lm IP20 III EAC

**GABI R/USB**

10.01.88.XY/USB X: 2 4 8 Y: 1 2 8

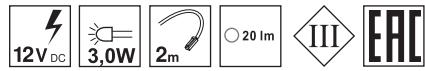
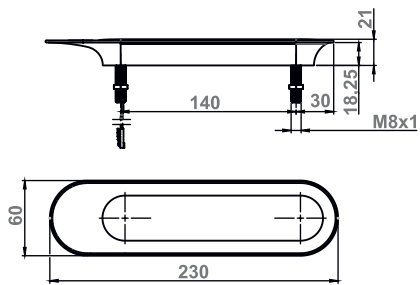
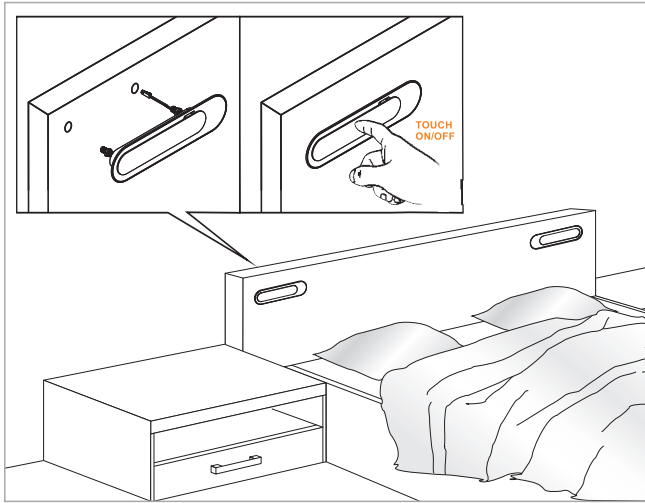
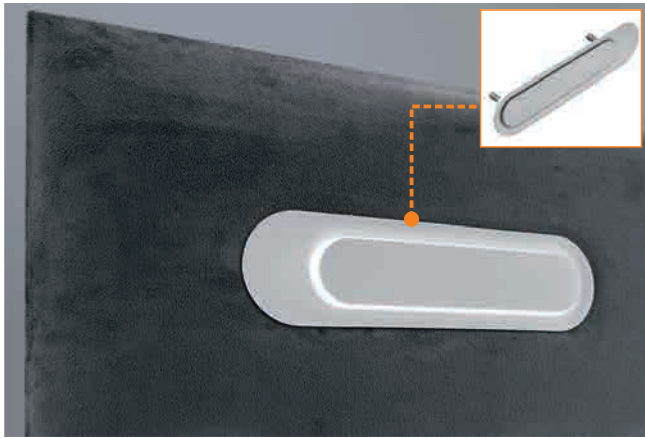


12V DC 42 LED 3,0W 2m 28 lm IP20 III EAC 5V DC MAX 1A DRIVER MINIMUM 15W



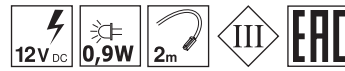
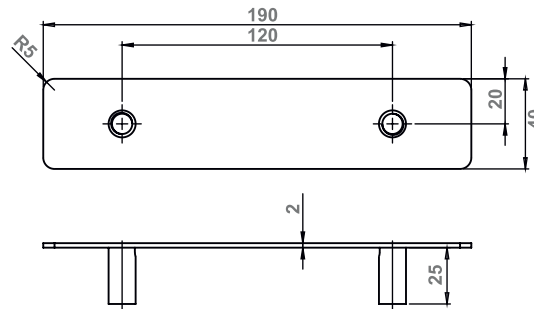
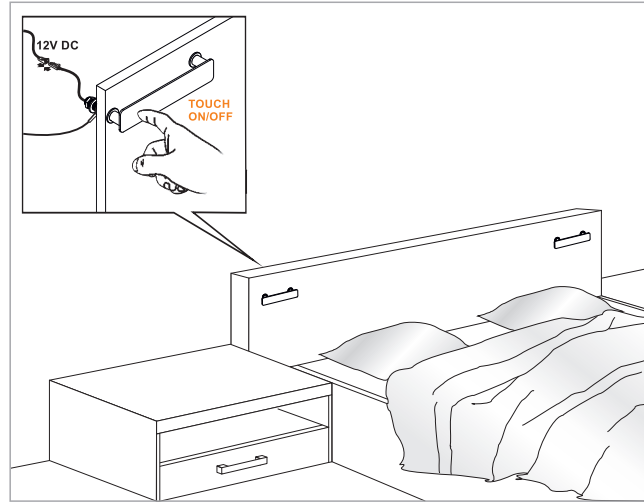
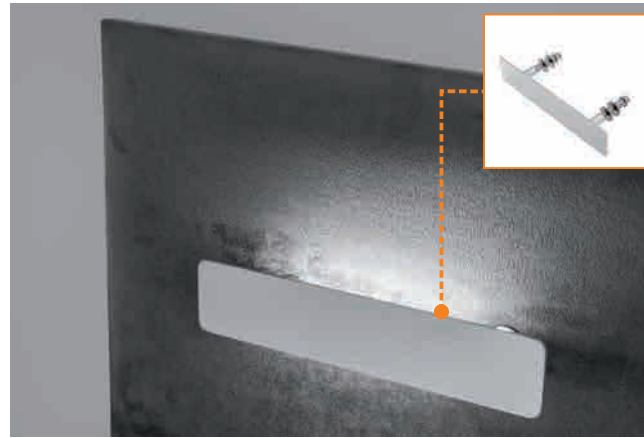
COMA

10.01.109.XY X: 2 4 8 Y: 1 2 8



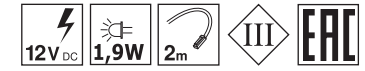
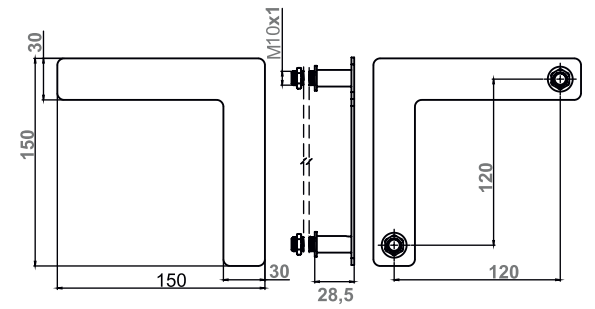
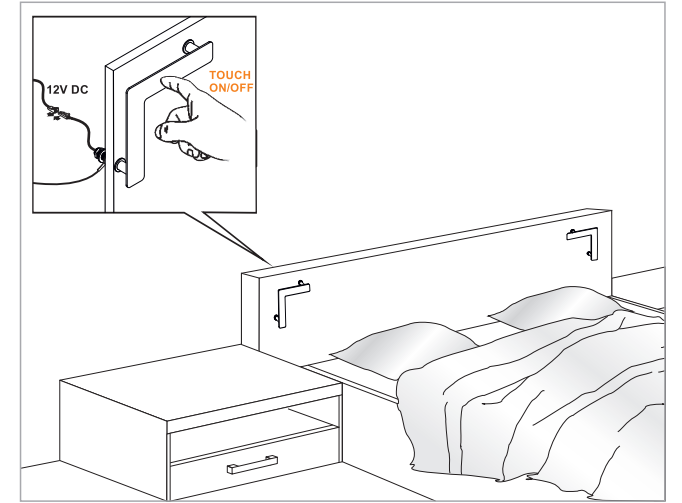
INLINE

10.01.111.XY X: 1 2 4 8 Y: 1 2 8



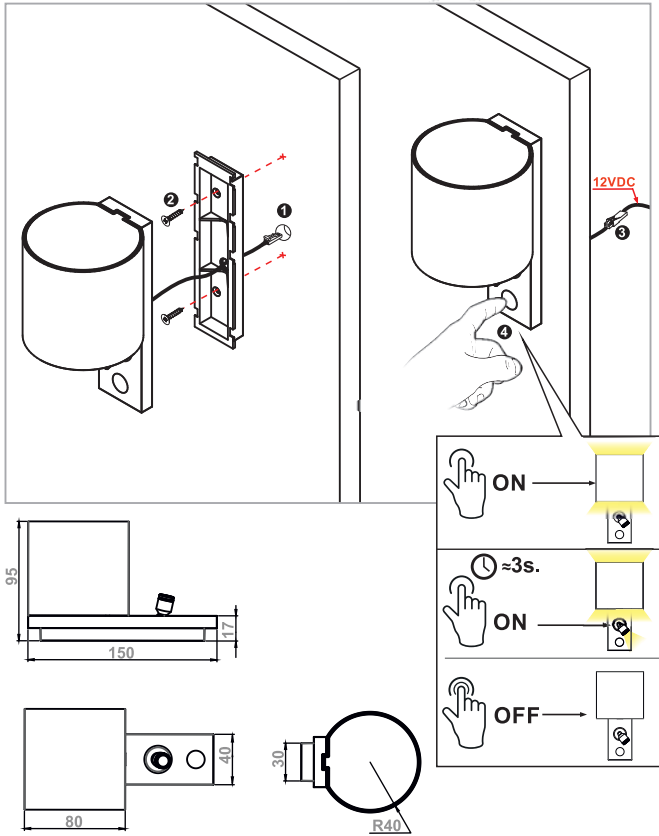
INLINE-L

10.01.110.XY X: 1 2 4 8 Y: 1 2 8



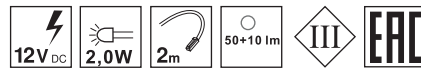
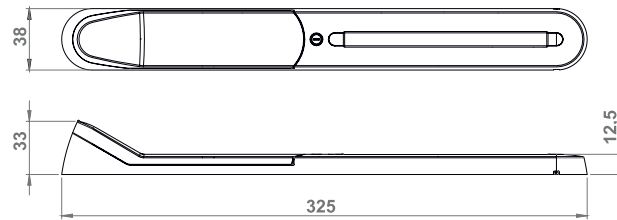
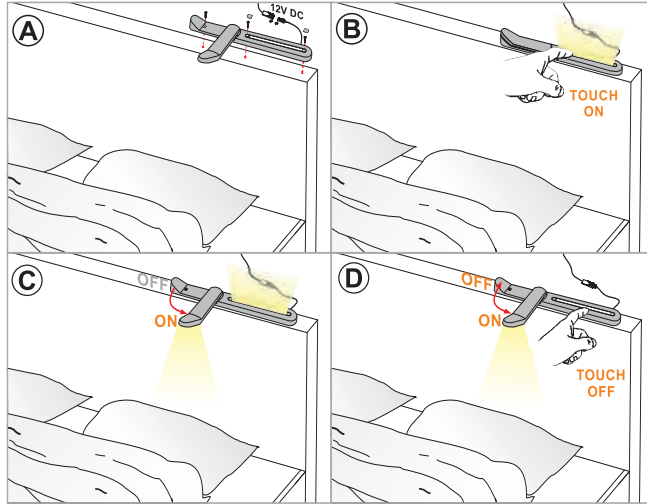
### KINKIET

10.01.153.XY X: 2  4  8  Y: 8



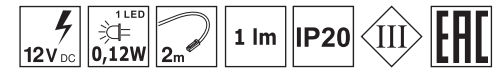
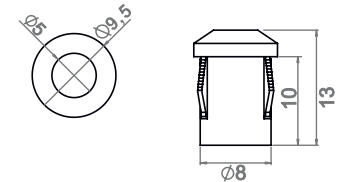
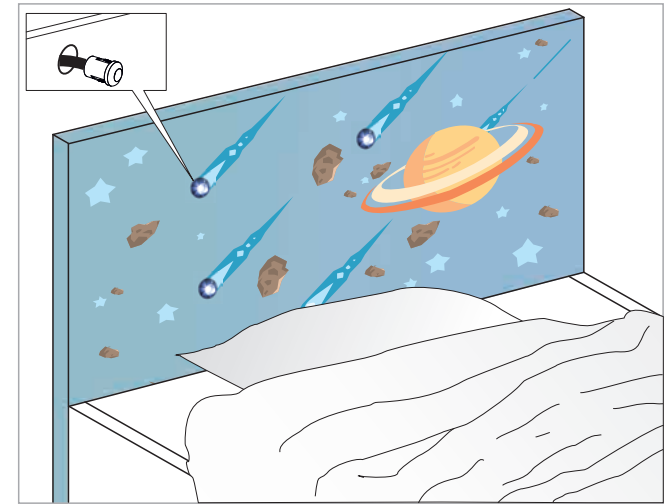
### PEAK

10.01.114.XY X: 2  8  Y: 8



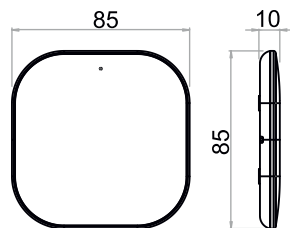
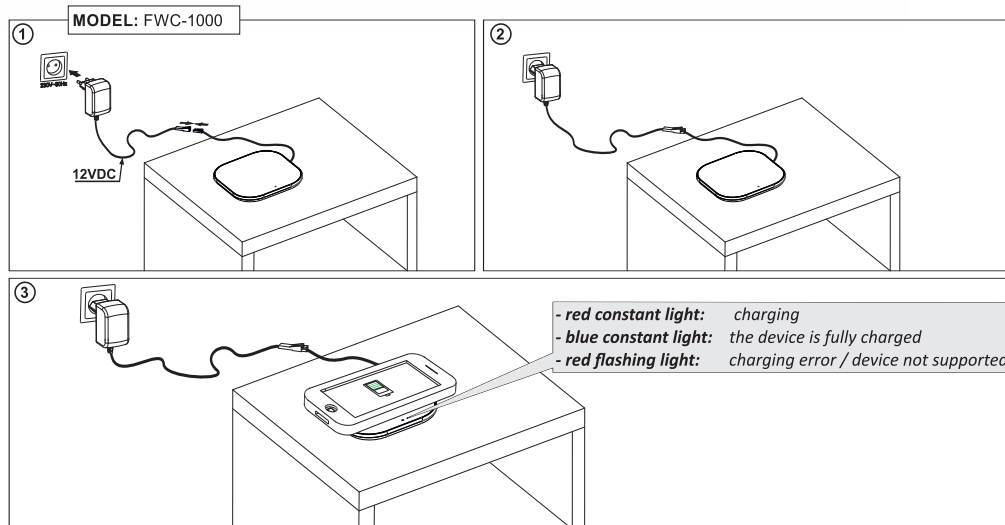
### STAR LED

10.01.85.XY X: 1  4  8  Y: 1



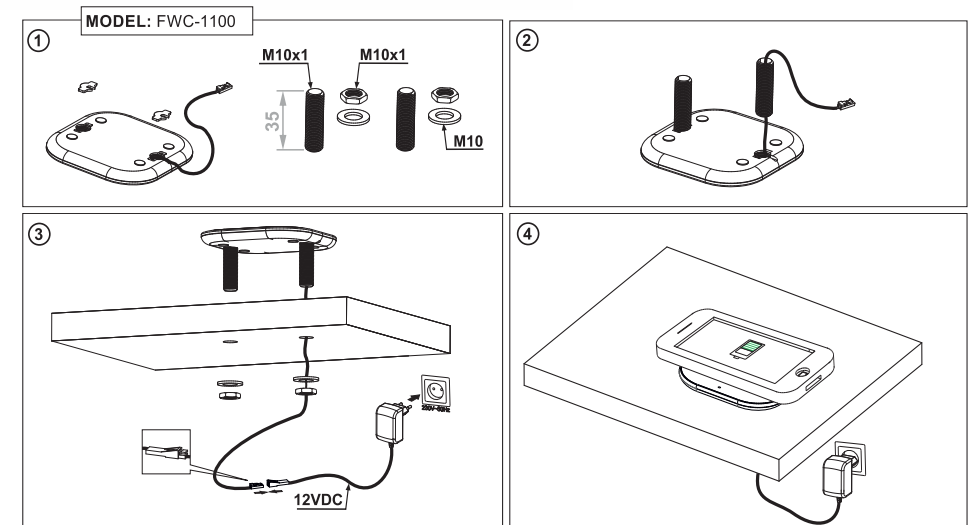
**WIRELESS CHARGER / FWC-1000**

10.05.13/FWC-1000



**WIRELESS CHARGER / FWC-1100 (screw)**

10.05.13/FWC-1100



**INPUT: 12VDC**  
**OUTPUT: 5V-1A**

**Charging standard: Qi WPC V1.4.2**

**Recommended power of the power supply unit: 15W**

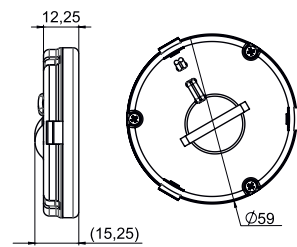
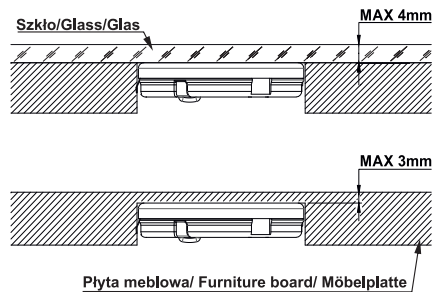
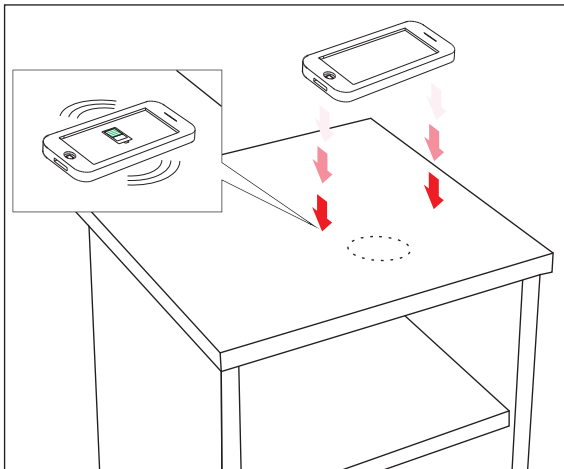
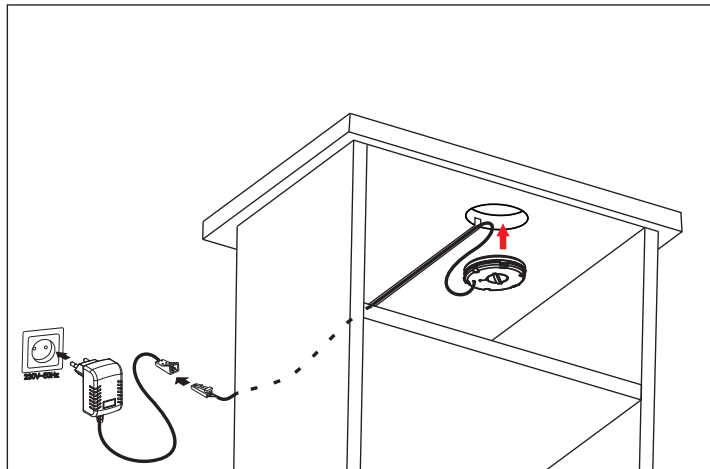
**Maximum energy consumption of the charger: 1.25 A**

**Maximum power of the charger: 5 W (5 V 1 A) / 7.5 W for Iphone / 10 W for Samsung**



## WIRELESS CHARGER POD /FWC-1200

10.05.13.X/FWC-1200 X: 8 ●

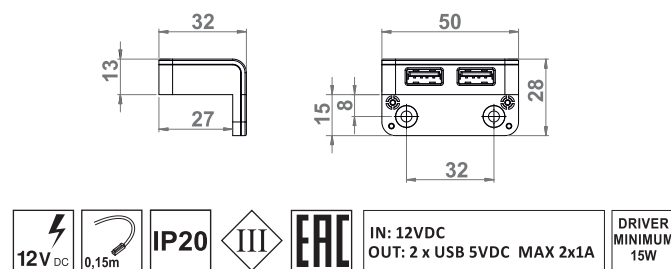
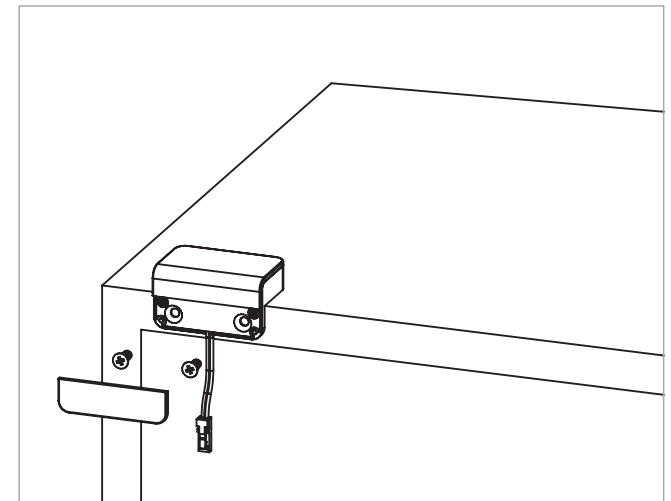


INPUT: 12VDC  
OUTPUT: 5V-1A

III EAC

## USB /T CHARGER

10.05.13.X/T X: 2 ● 4 ● 8 ● 10 ● 13 ●  
/USB Charger / USB-Ladegerät / USB зарядное устройство



### USB CHARGER

10.05.13.X X: 2 4 8 /USB Charger / USB-Ladegerät / USB зарядное устройство



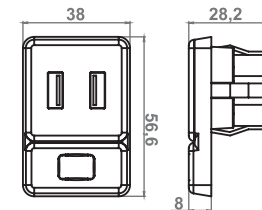
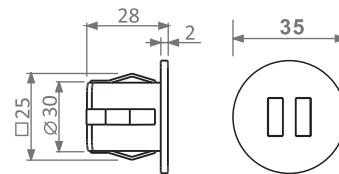
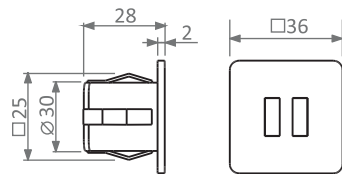
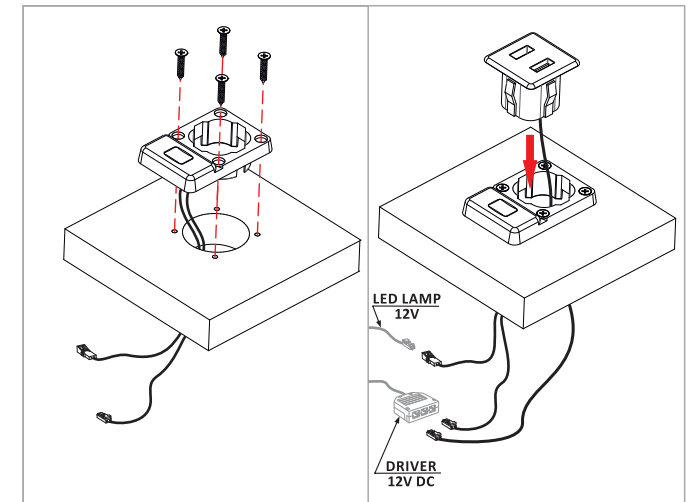
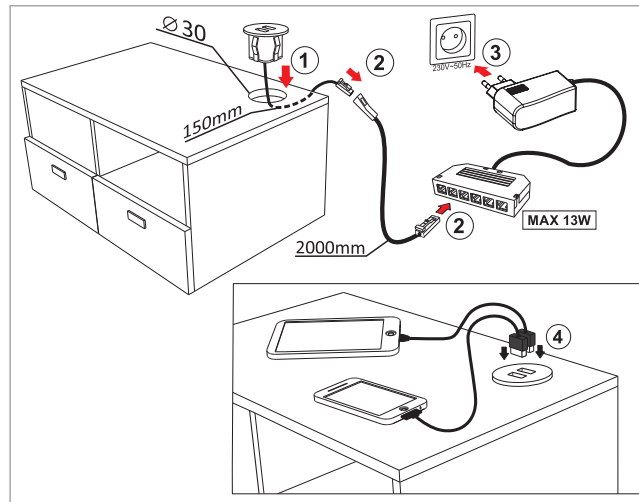
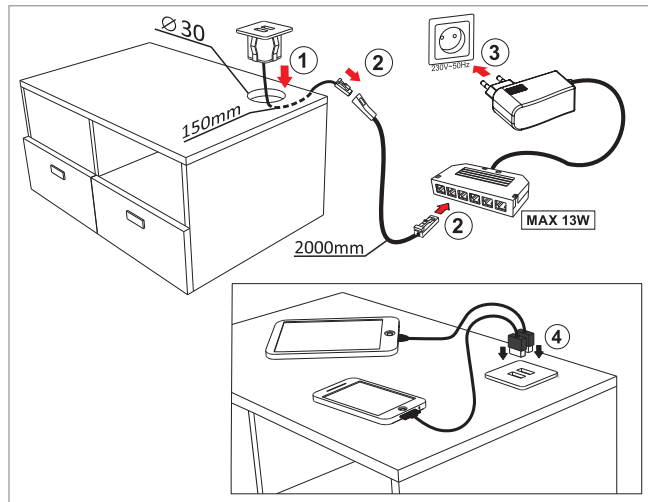
### USB/R CHARGER

10.05.13.X/R X: 2 4 8 /USB Charger / USB-Ladegerät / USB зарядное устройство



### DOUBLE USB SWITCH

10.05.25.X X: 2 4 8



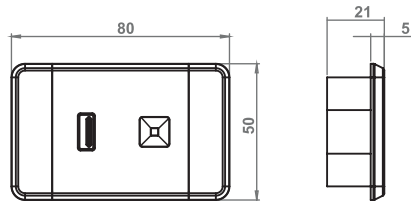
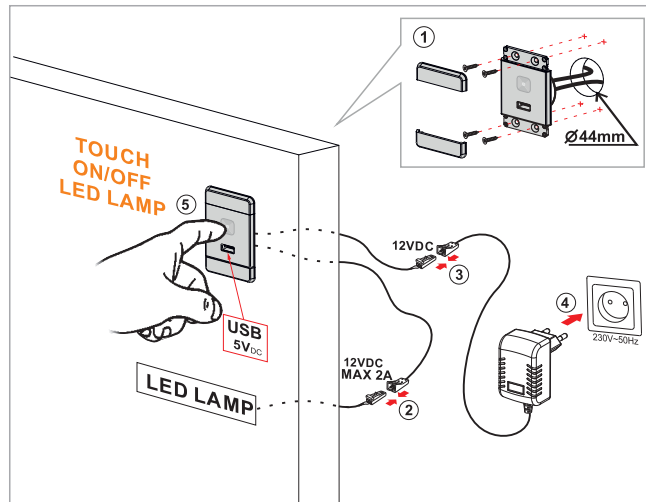
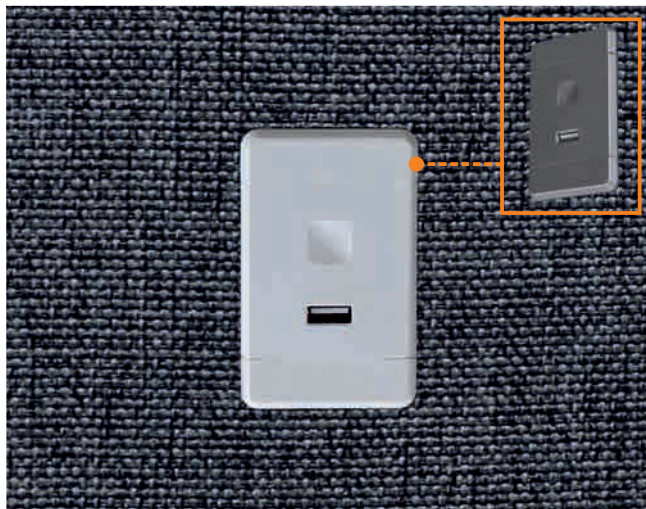
IN: 12VDC  
 OUT: 2 x USB 5VDC MAX 2x1A  
 DRIVER MINIMUM 15W

IN: 12VDC  
 OUT: 2 x USB 5VDC MAX 2x1A  
 DRIVER MINIMUM 15W

IN: 12VDC  
 OUT: 2 x USB 5VDC MAX 2x1A  
 DRIVER MINIMUM 36W

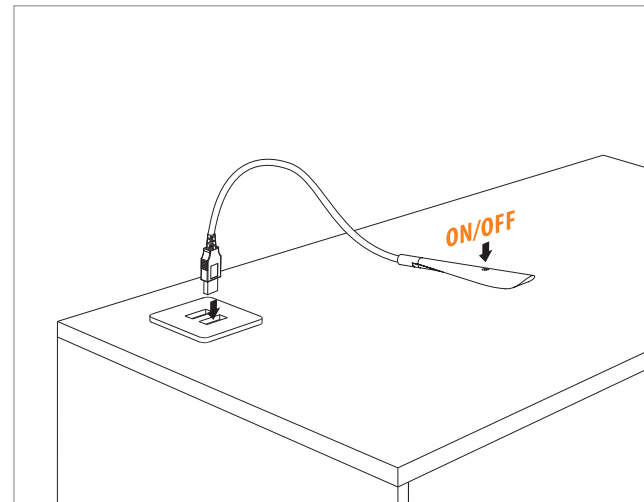
## USB-SWITCH

10.05.18.X X: 2 4 8



## LILI

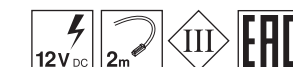
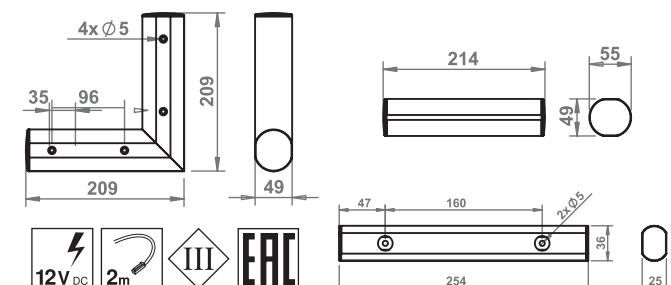
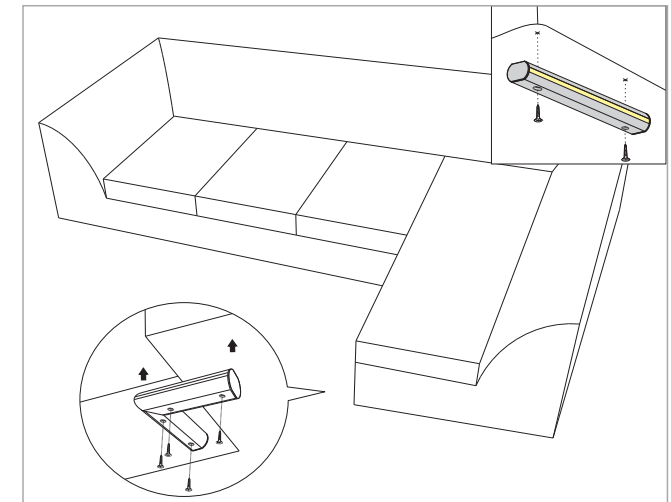
10.01.74.XY X: 4 8 Y: 1



## LEG P50 / LEG L / LEG P25

X: 1 2 8 Y: 1 2 3 4 5 6 7

/corner to the sofa leg/LED Füß/нога угловая для софы



### LEG HC

10.01.56.XY X: 1 2 3 4 5 6 7 Y: 1 2 3 4 5 6 7  
/corner to the sofa leg/LED Füß/нога угловая для софы



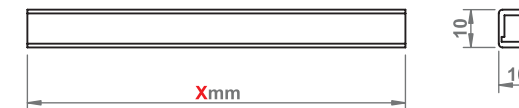
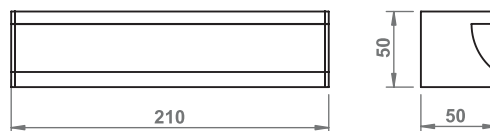
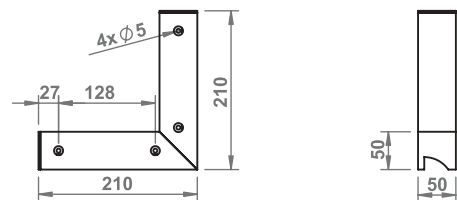
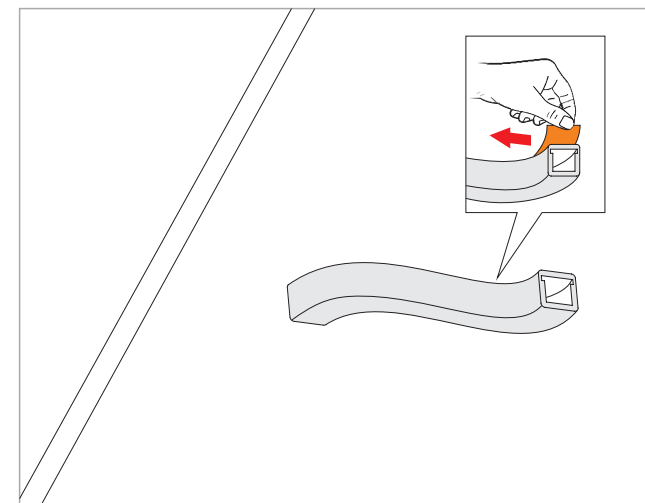
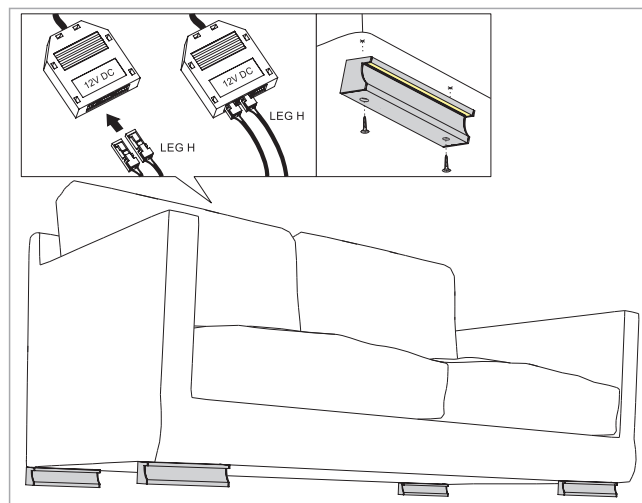
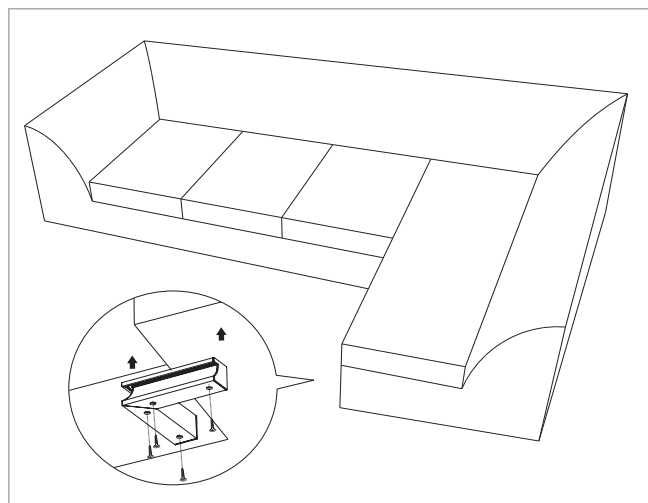
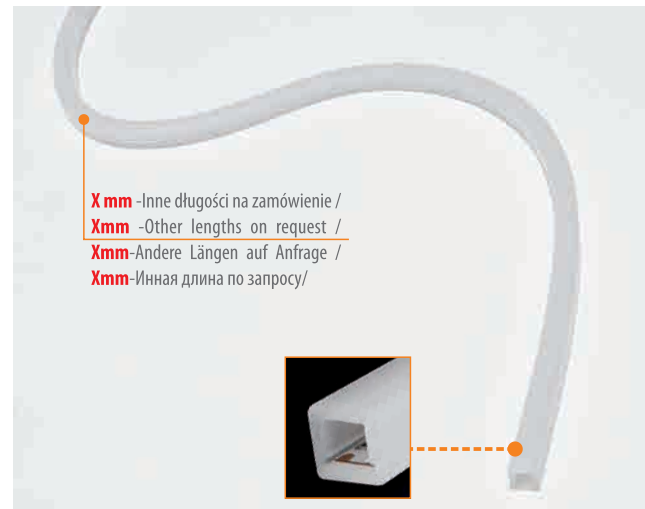
### LEG H

10.01.57.XY X: 1 2 3 4 5 6 7 Y: 1 2 3 4 5 6 7



### PROFILE 10x10 /G

10.01.34.XY/G X: 5 Y: 1 2 3 4 5 6 7





## NEON 8x15 FLEX

10.01.89.XY/G/8x15 X: 5 ● Y: 1 ○ 2 ○ 3 ● 4 ● 5 ● 6 ● 8 ○ 9 ●



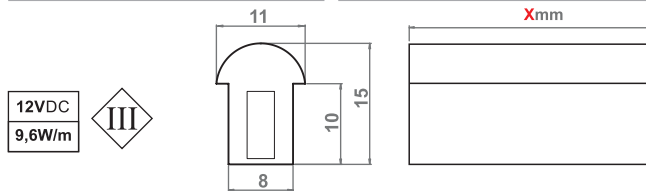
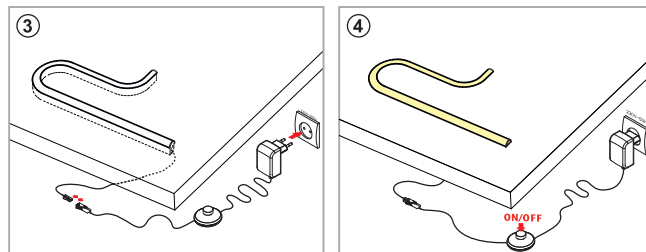
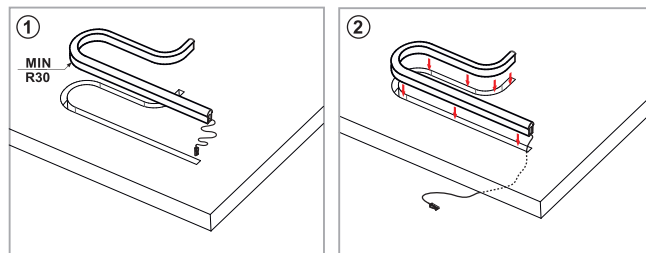
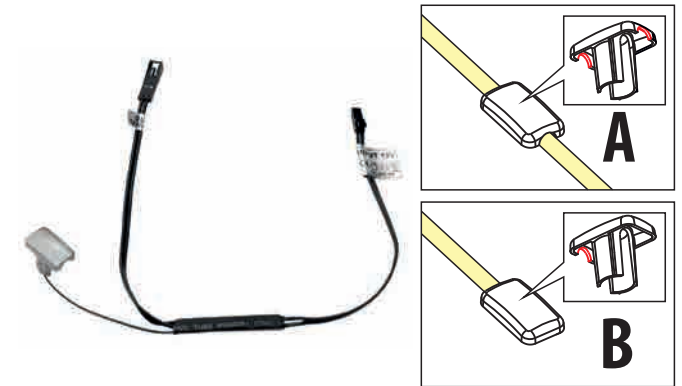
## NEON 5x13 FLEX

10.01.89.XY/G/5x13 X: 5 ● Y: 1 ○ 2 ○ 3 ● 4 ● 5 ● 6 ● 8 ○



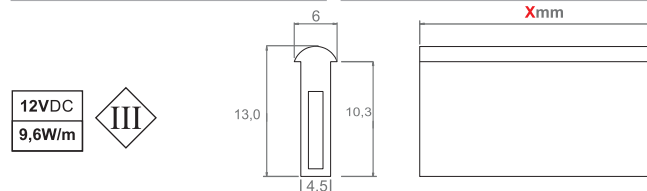
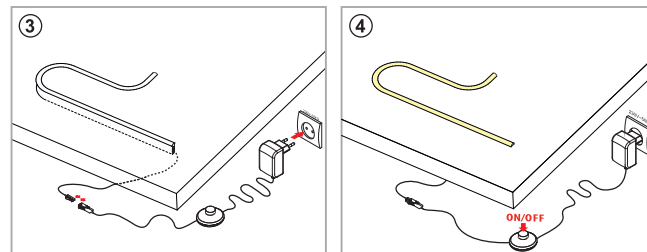
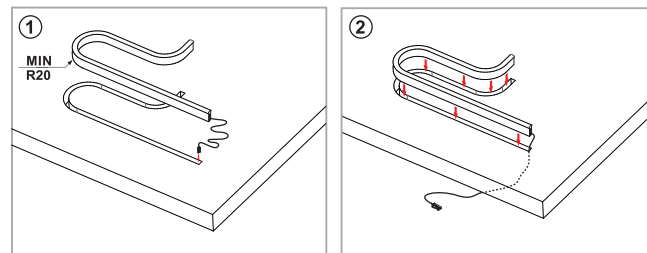
## TOUCH SWITCH FP (for PROFIL NEON-5X13-FLEX)

10.07.07.X X: 2 ●



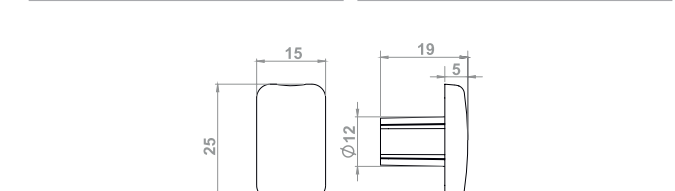
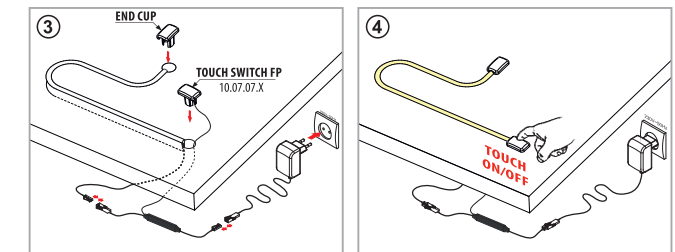
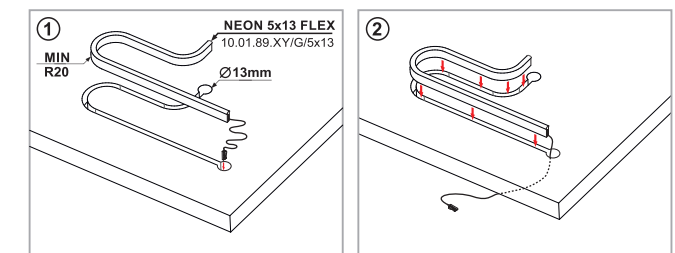
12VDC  
9,6W/m

CW	5200K - 5700K	500 lm/m	60°C - maximum temperature of the LED strip after installation in the furniture board
NW	3500K - 4000K		
WW	2600K - 3100K		
PINK, YELLOW, RED, GREEN, BLUE, VIOLET		20-100 lm/m	



12VDC  
9,6W/m

CW	5200K - 5700K	400 lm/m	60°C - maximum temperature of the LED strip after installation in the furniture board
NW	3500K - 4000K		
WW	2600K - 3100K		
PINK, YELLOW, RED, GREEN, BLUE, VIOLET		20-100 lm/m	



INPUT : 12V DC  
OUTPUT : 12V DC  
MAX 3A



## ZETA

10.02.01.XY X: 3 7 Y: 1 2 3 4 5 6 7



## ZETA LINE

10.02.02.XY X: 0 2 5 Y: 1 2 3 4 5 6 7

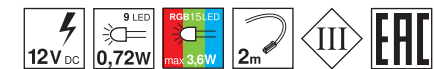
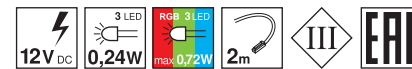
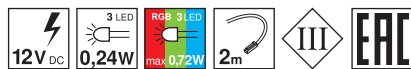
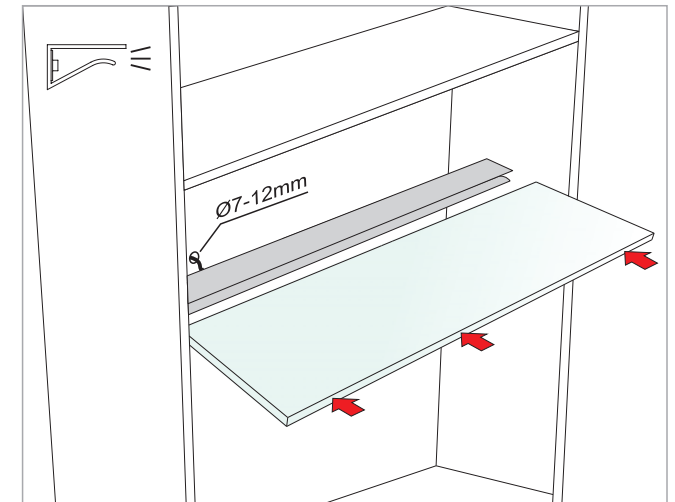
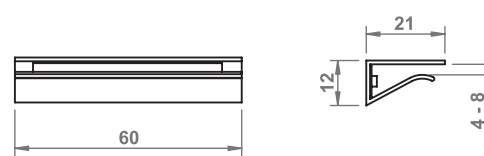
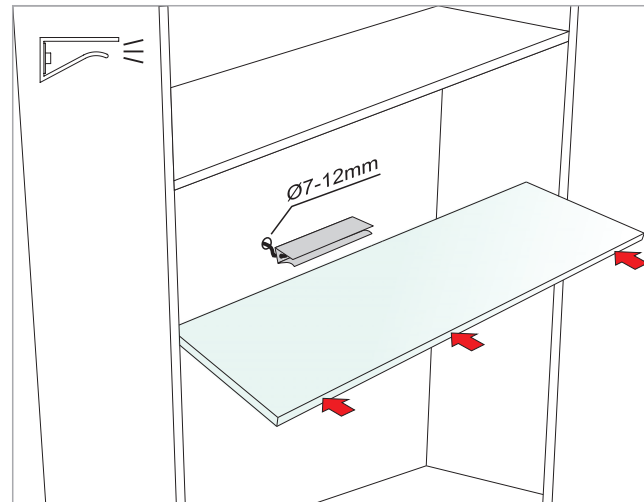
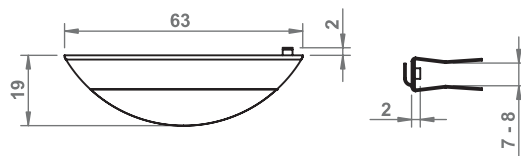
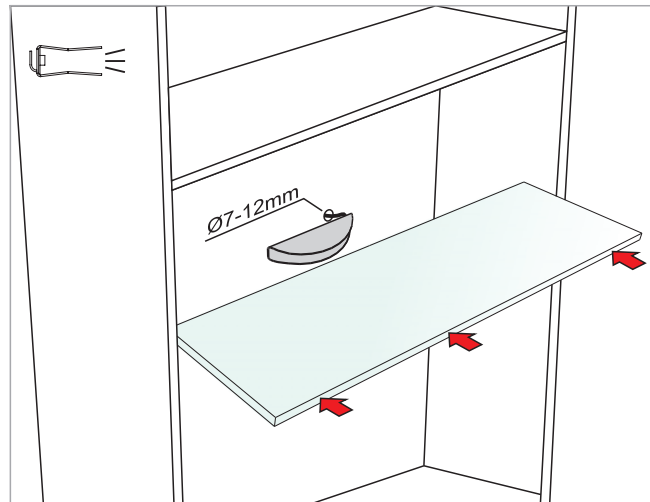


## ZETA GLASLINE

10.02.03.XY X: 0 2 5 Y: 1 2 3 4 5 6 7



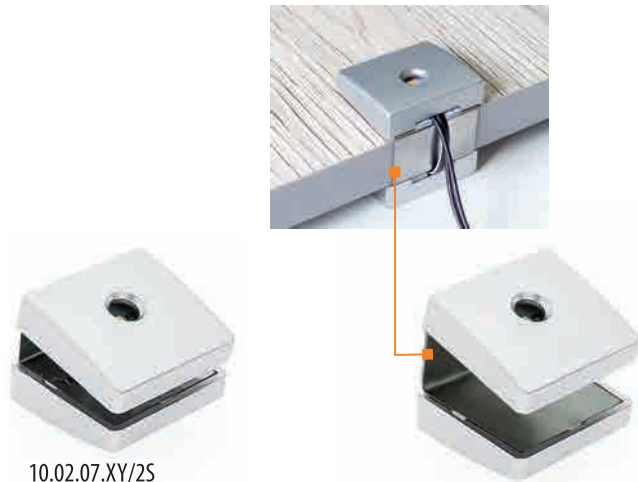
X mm -Inne długości na zamówienie /  
 Xmm -Other lengths on request /  
 Xmm-Andere Längen auf Anfrage /  
 Xmm-Инная длина по запросу/





### ZETA S 2S

X: 1 ● 2 ○ 4 ○ 8 ● Y: 1 ○ 2 ○ 3 ● 8 ○

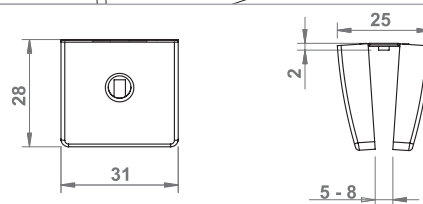
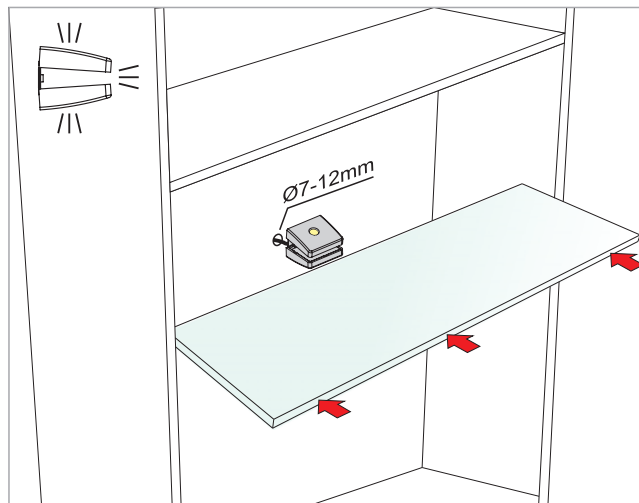


10.02.07.XY/2S

10.02.07.XY/2S - 16mm  
10.02.07.XY/2S - 22mm

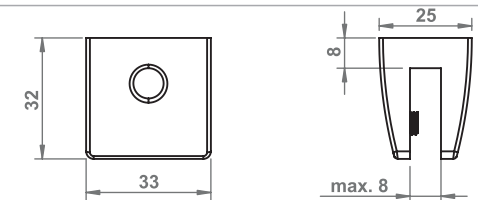
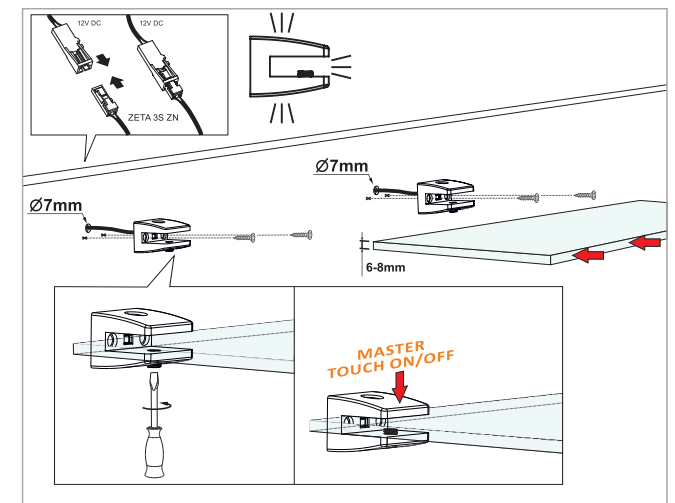
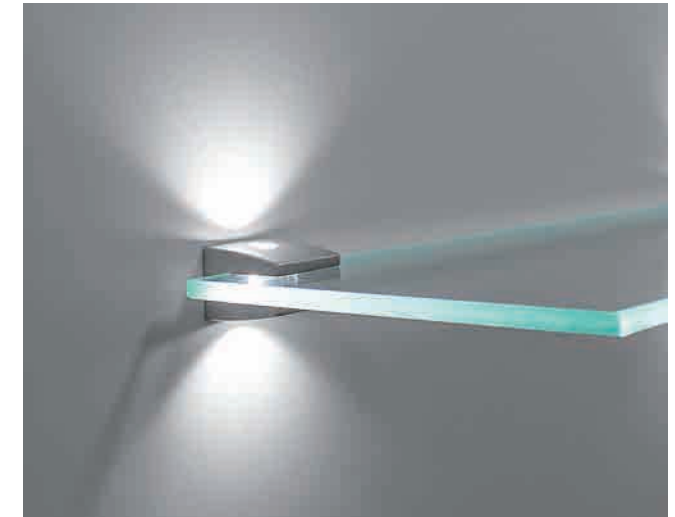
### ZETA S 3S

10.02.07.XY/3S X: 1 ● 2 ○ 4 ○ 8 ● Y: 1 ○ 2 ○ 3 ● 8 ○



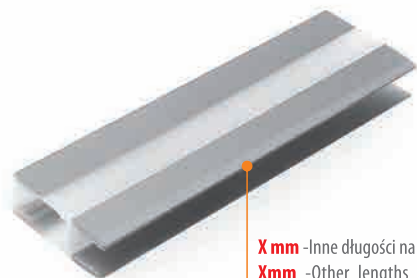
### ZETA 3S ZN

10.01.51.XY/3S X: 2 ○ Y: 1 ○ 8 ○ 10.01.51.XY/3S/WM - MASTER



**PROFILE DFM**

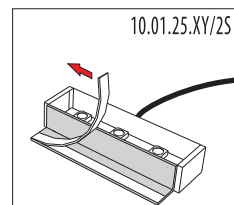
10.01.19.XY X: 2 Y: 1 2 3 4 5 6 7



Xmm -Inne długości na zamówienie /  
 Xmm -Other lengths on request /  
 Xmm -Andere Längen auf Anfrage /  
 Xmm -Инная длина по запросу/

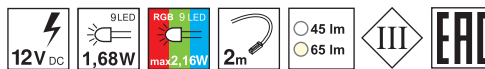
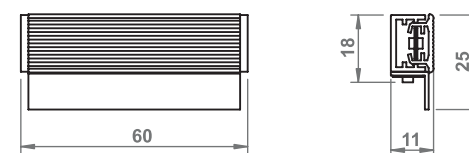
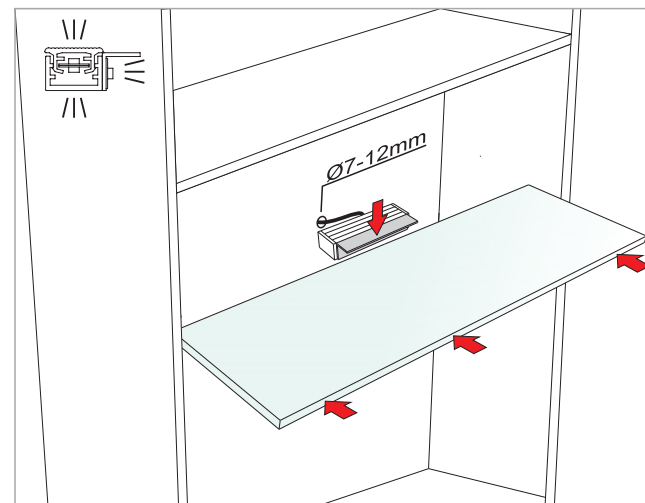
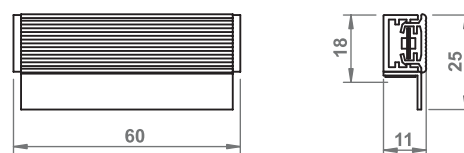
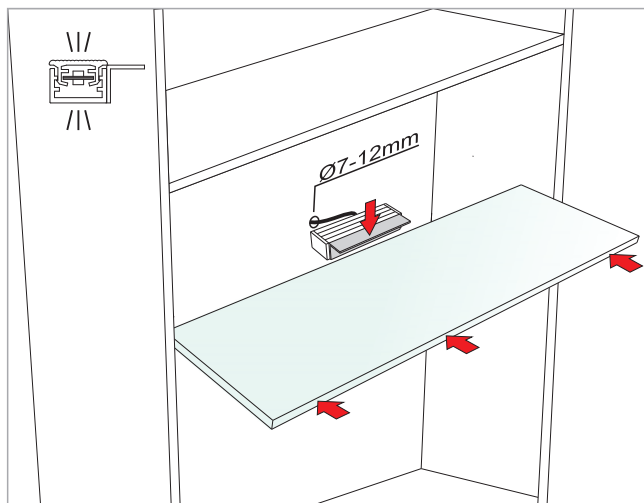
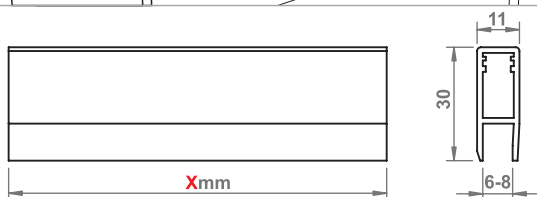
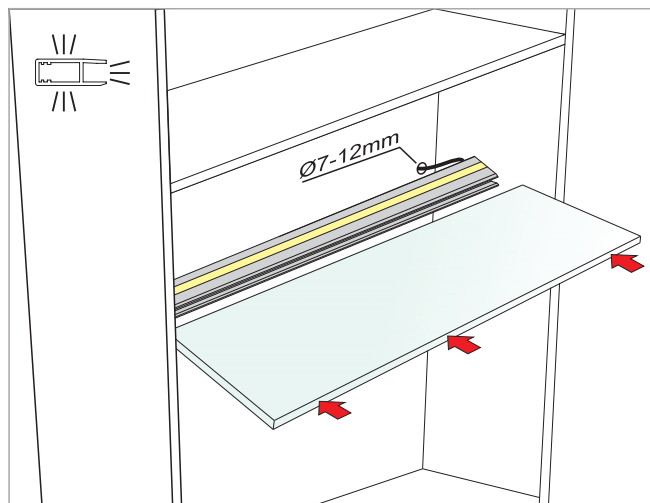
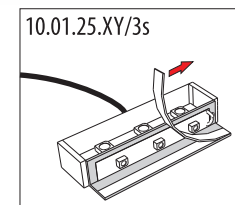
**GAMA 2S 60mm**

X: 0 2 Y: 1 2 7



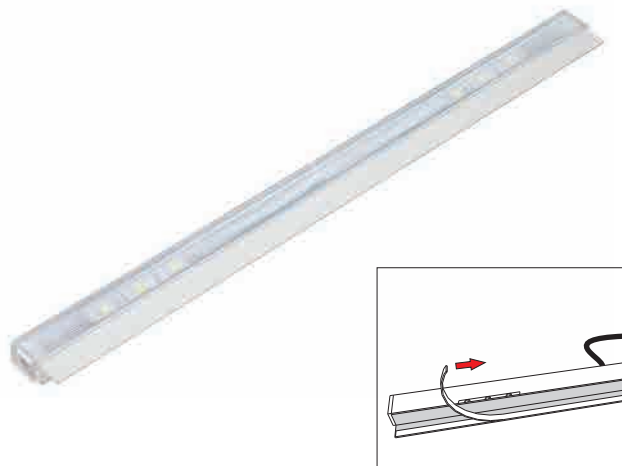
**GAMA 3S 60mm**

X: 0 2 Y: 1 2 7



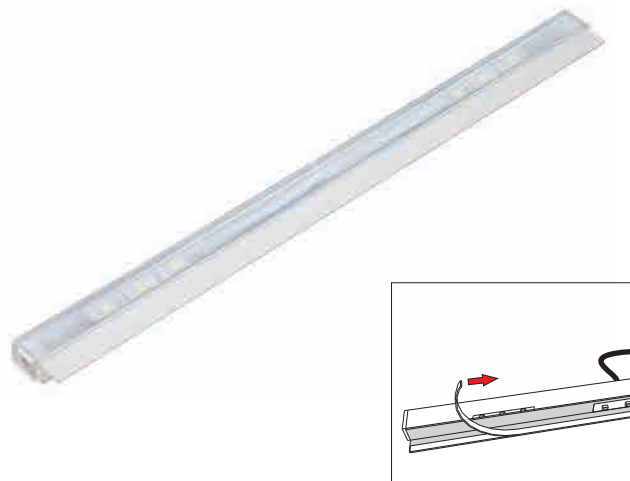
### GAMA 2S 300mm

10.01.25.XY/2s/300 X: 0 2 Y: 1 2 7



### GAMA 3S 300mm

10.01.25.XY/3s/300 X: 0 2 Y: 1 2 7

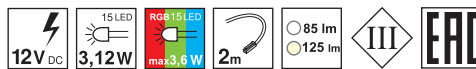
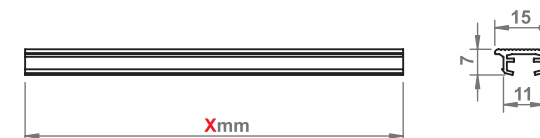
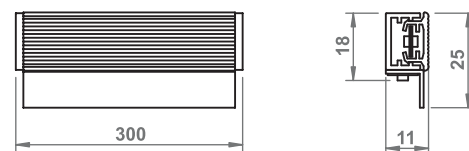
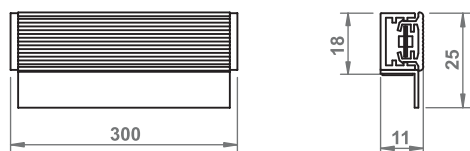
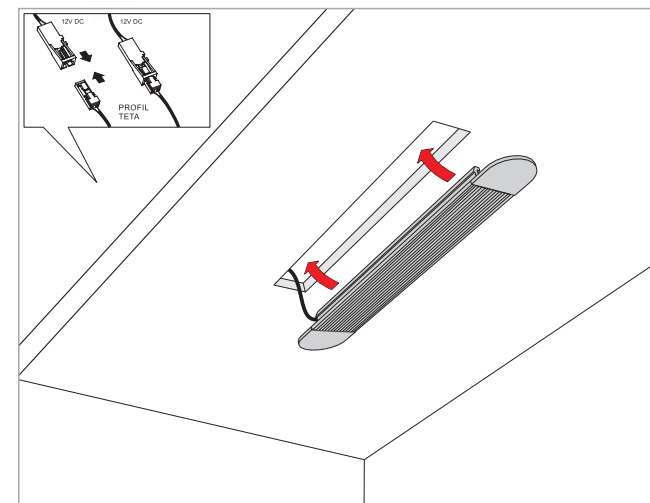
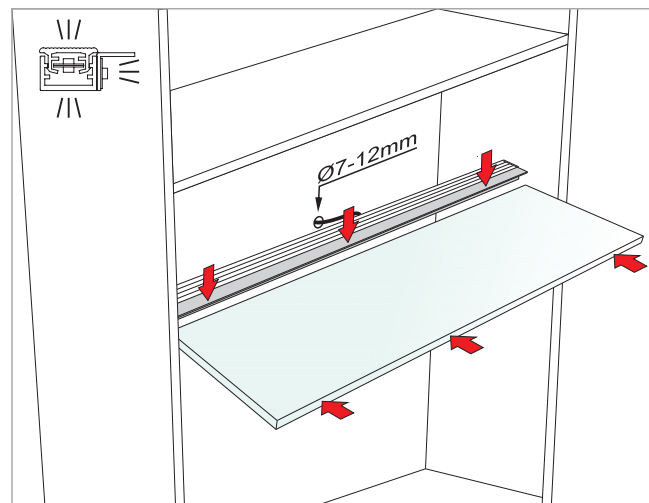
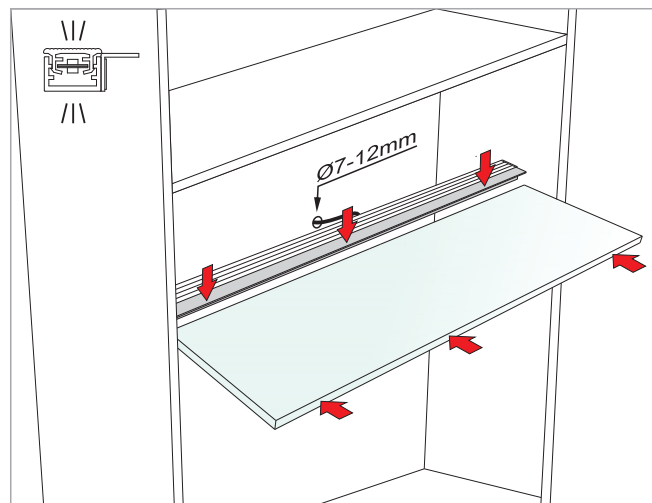


### PROFIL TETA

10.01.05.XY X: 0 5 Y: 1 2 3 4 5 6 7

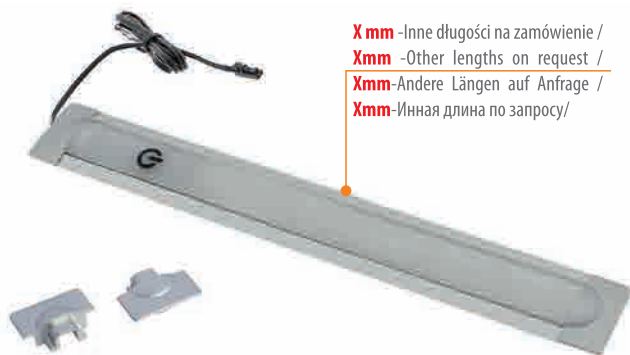


Xmm -Inne długości na zamówienie /  
Xmm -Other lengths on request /  
Xmm-Andere Längen auf Anfrage /  
Xmm-Иная длина по запросу/



### TAU SWITCH

10.01.28.XY/200/W X: 2 Y: 1 2 /TAU switch /TAU Hauptschalter  
/TAU с выкл. Сенсорным



X mm -Inne długości na zamówienie /  
X mm -Other lengths on request /  
X mm -Andere Längen auf Anfrage /  
X mm -Иная длина по запросу/

### TAU

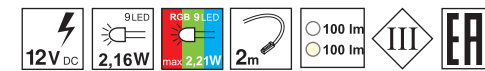
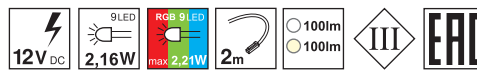
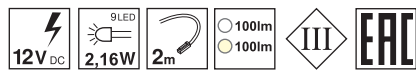
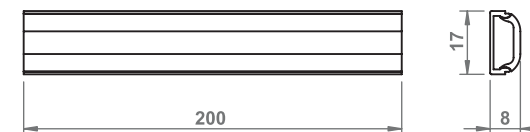
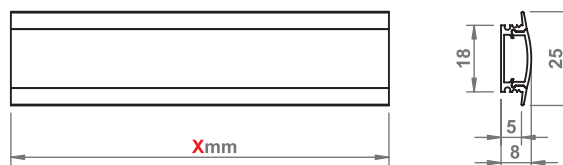
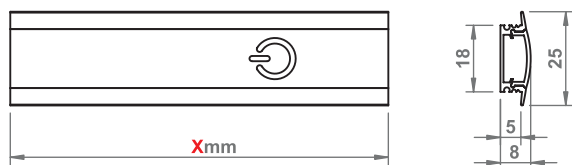
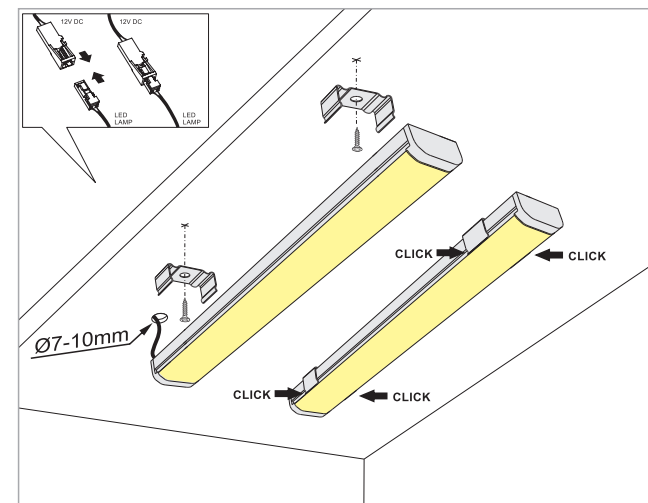
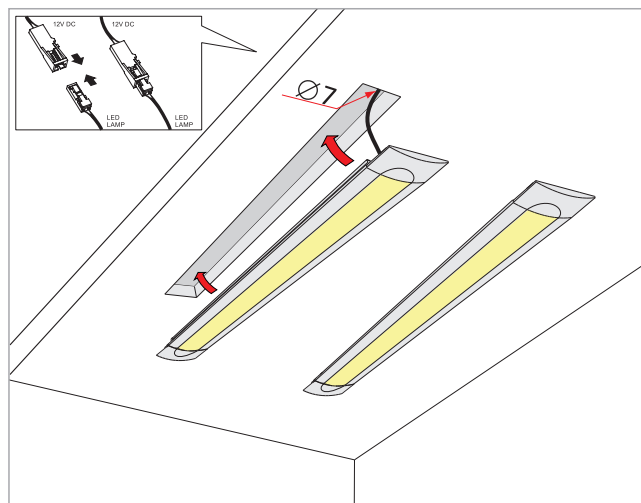
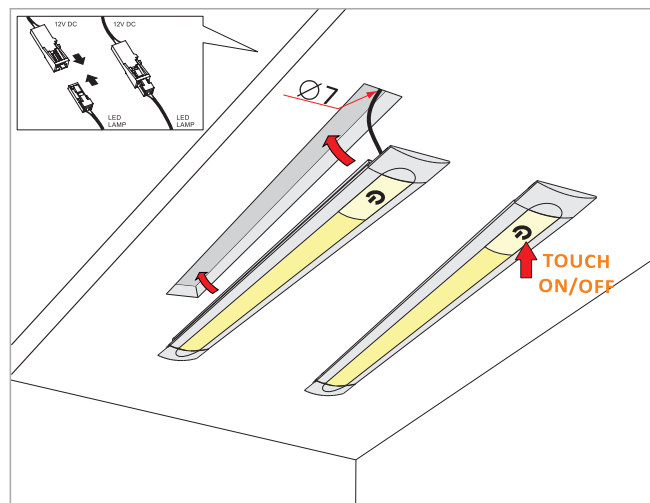
10.01.28.XY X: 2 Y: 1 2 7



X mm -Inne długości na zamówienie /  
X mm -Other lengths on request /  
X mm -Andere Längen auf Anfrage /  
X mm -Иная длина по запросу/

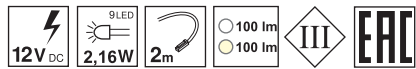
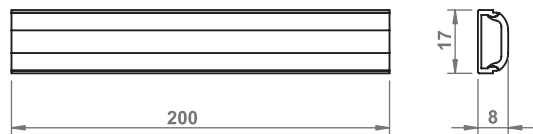
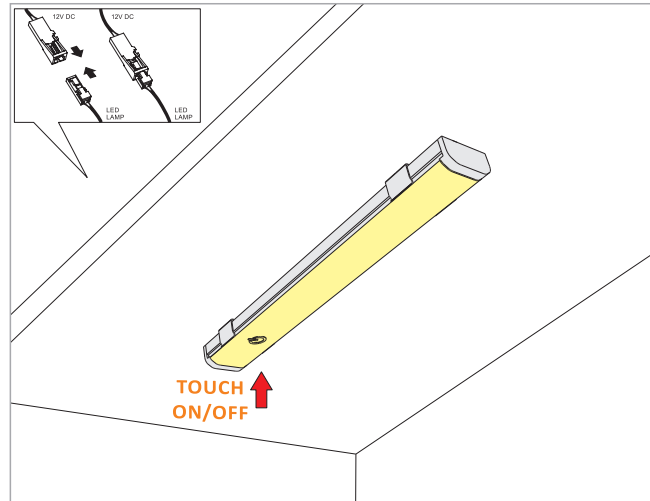
### OMEGA 200mm

10.01.26.XY/200 X: 2 Y: 1 2 7



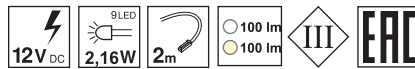
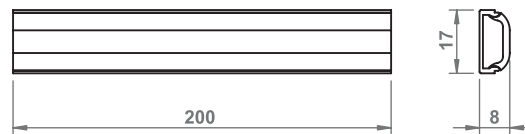
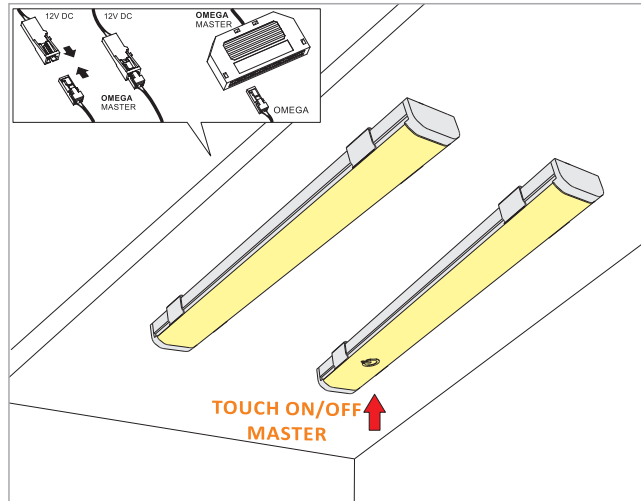
### OMEGA SWITCH 200mm

10.01.26.XY/200W X: 2 ● Y: 1 ○ 2 ● /Omega switch /Omega Hauptschalter / Omega мастер с выключателем/



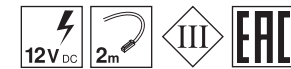
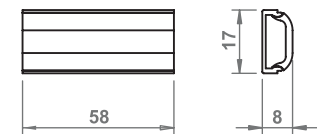
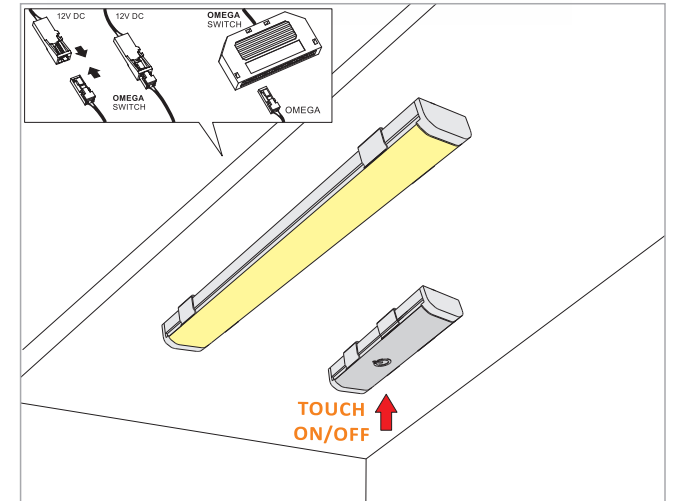
### OMEGA SWITCH MASTER 200mm

10.01.26.XY/200WM X: 2 ● Y: 1 ○ 2 ● /Omega Master switch /Omega Master mit Schalter / Omega мастер с выключателем/



### OMEGA SWITCH

10.01.26.X/W X: 2 ● /Omega switch /Omega Hauptschalter / Omega выключатель/

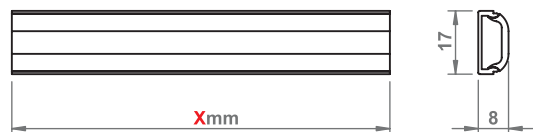
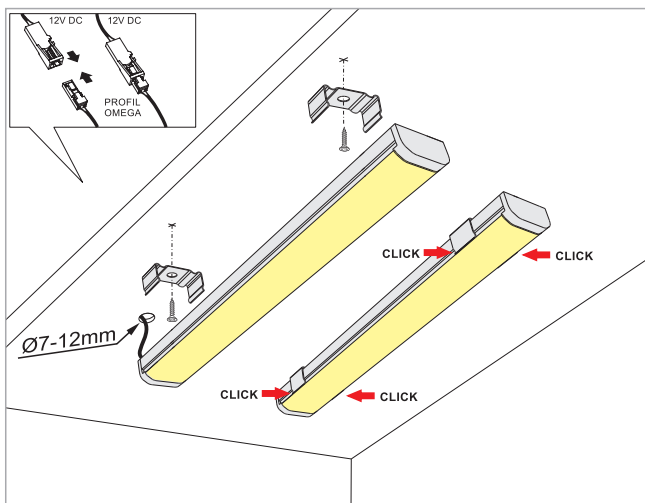


## PROFILE OMEGA

10.01.26.XY X: 2 Y: 1 2 3 4 5 6 7



X mm -Inne długości na zamówienie /  
X mm -Other lengths on request /  
X mm-Andere Längen auf Anfrage /  
X mm-Инная длина по запросу/



## PROFILE LM

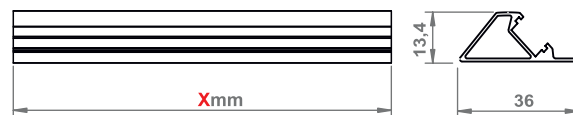
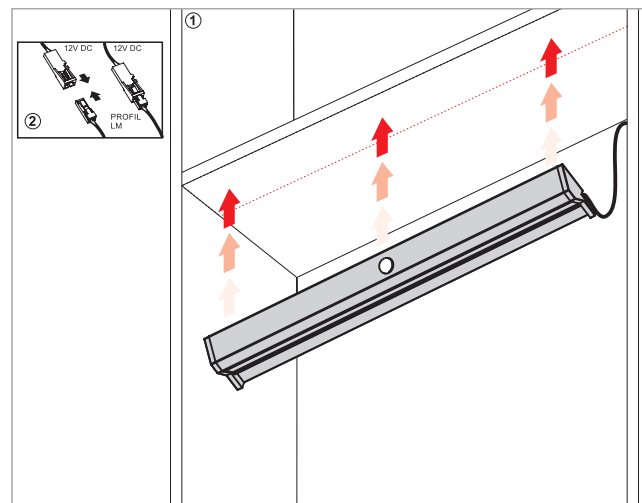
10.01.40.XY X: 1 2 4 8 Y: 1 2 3 4 5 6 7



PROFILE LM PIR  
10.01.93.XY/PIR

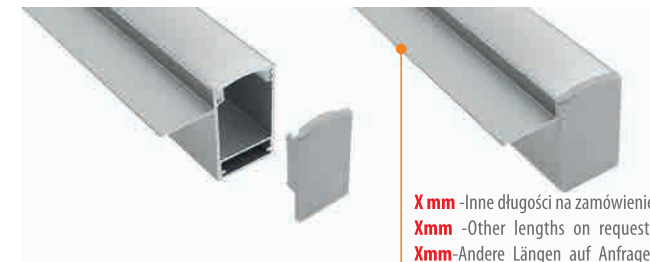
X mm -Inne długości na zamówienie /  
X mm -Other lengths on request /  
X mm-Andere Längen auf Anfrage /  
X mm-Инная длина по запросу/

PROFILE LM  
10.01.40.XY

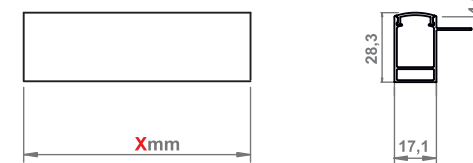
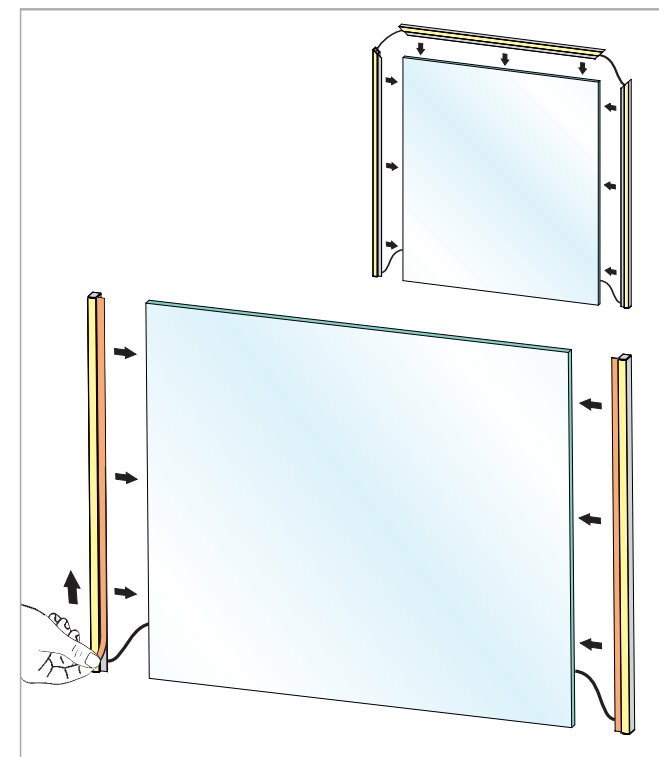


## PROFIL MIRROR / IP44

10.01.100.XY X: 2 Y: 1 2 3 4 5 6 7



X mm -Inne długości na zamówienie /  
X mm -Other lengths on request /  
X mm-Andere Längen auf Anfrage /  
X mm-Инная длина по запросу/





## PROFILE LAMBDA / PROFILE LAMBDA mini

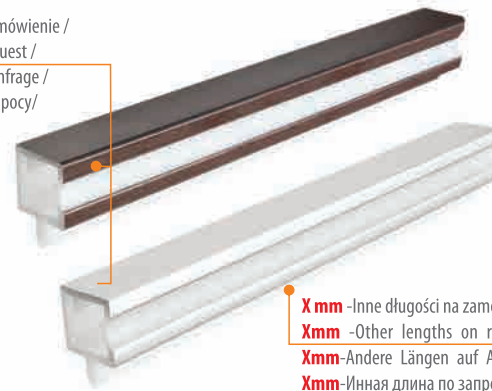
X: 2 4 8 Y: 1 2 3 4 5 6 7



## PROFILE AP

10.01.33.XY Y: 1 2 3 4 5 6 7

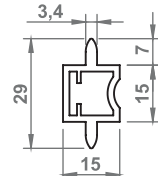
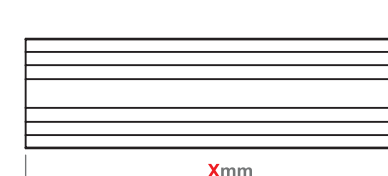
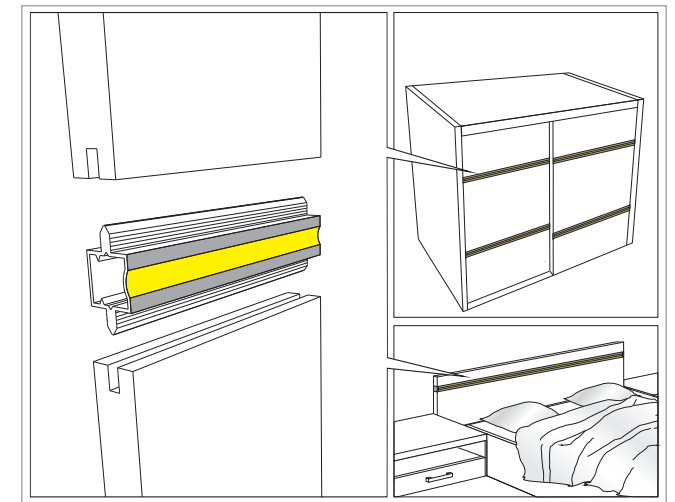
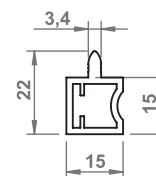
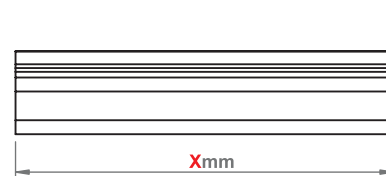
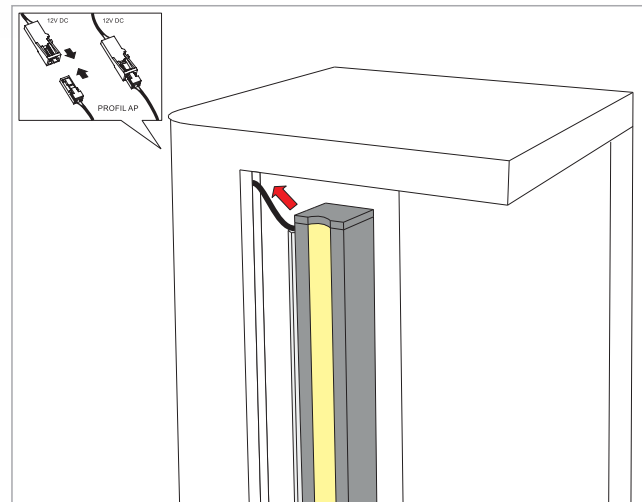
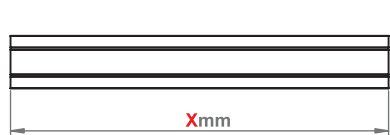
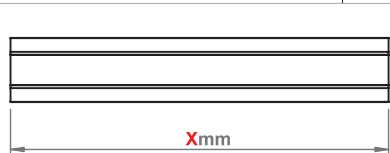
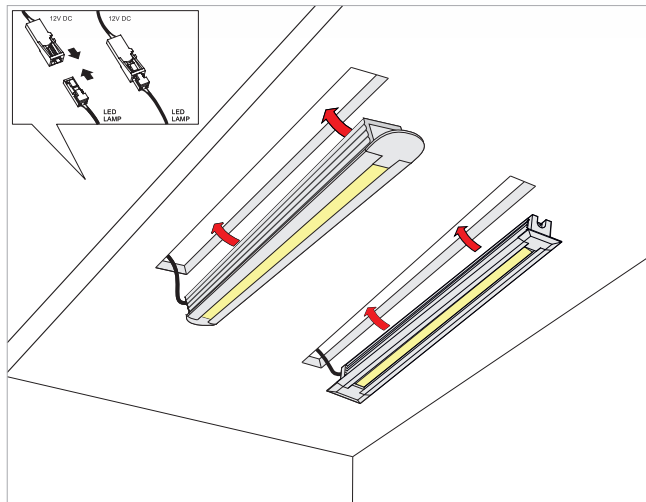
Kolory na zamówienie /  
Colors on request /  
Farben auf Anfrage /  
цвета по запросу/



## PROFILE AP 2H

10.01.33.XY/2H Y: 1 2 3 4 5 6 7

Kolory na zamówienie /  
Colors on request /  
Farben auf Anfrage /  
цвета по запросу/



### PROFILE KWADRO

10.01.42.XY X: 2 Y: 1 2 3 4 5 6 7



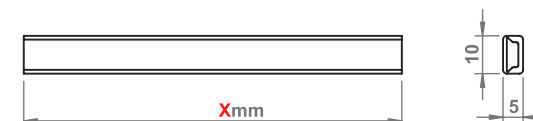
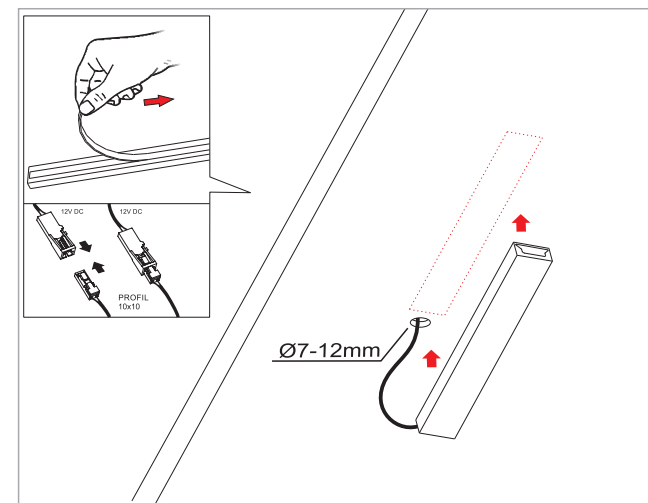
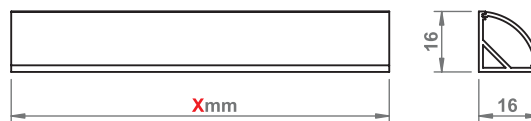
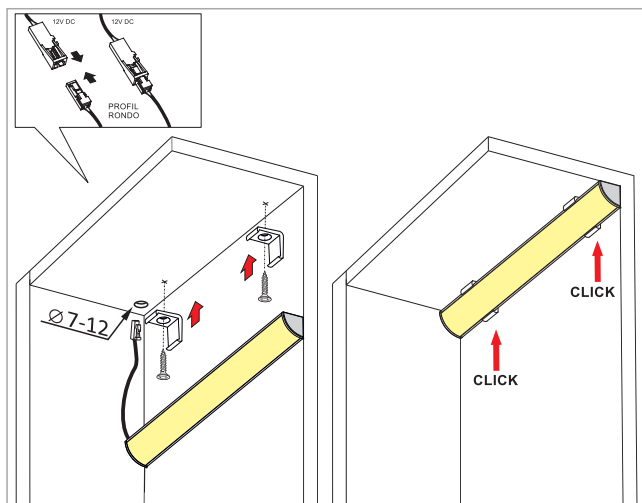
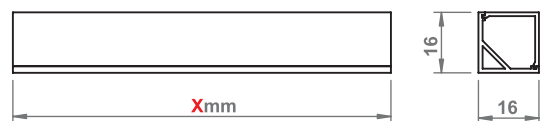
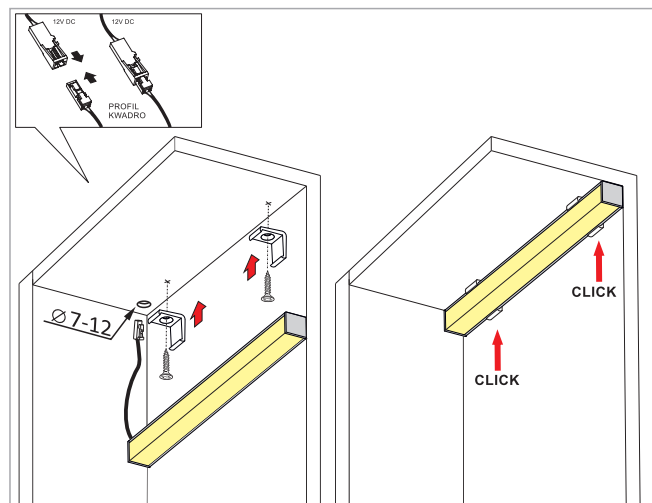
### PROFILE RONDO

10.01.41.XY X: 2 Y: 1 2 3 4 5 6 7



### PROFILE 5x10

10.01.59.XY X: 5 Y: 1 2 3 4 5 6 7



**PROFILE 10x10**

10.01.34.XY X: 5 Y: 1 2 3 4 5 6 7



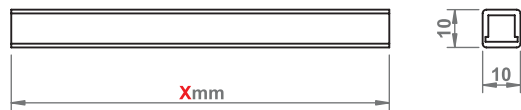
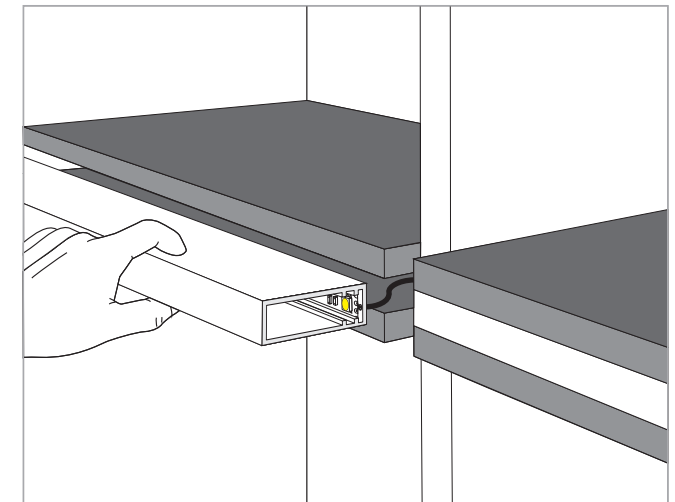
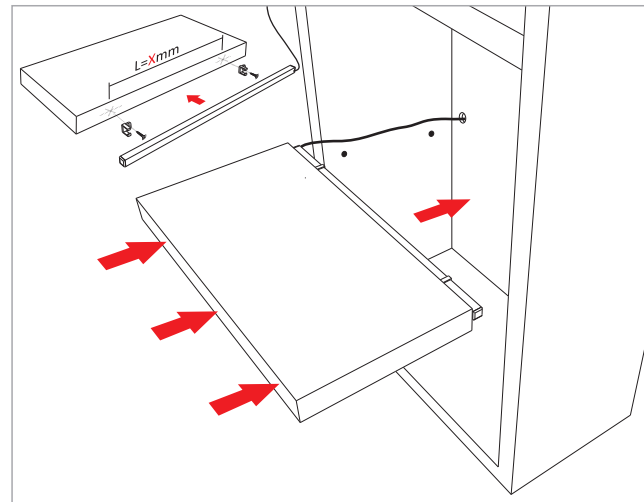
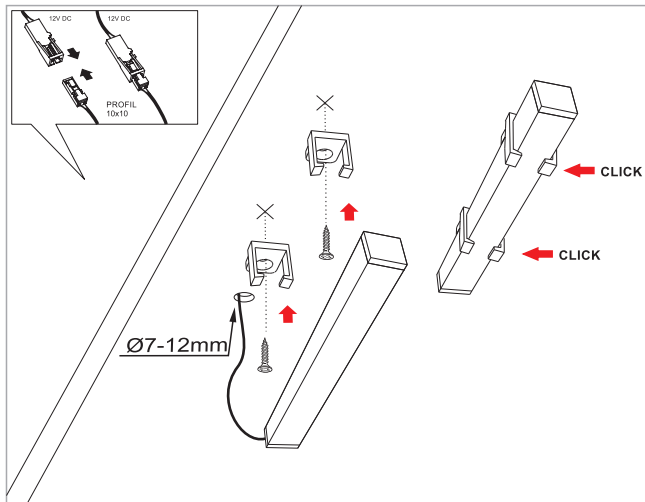
**PROFILE 15x15**

10.01.13.XY X: 5 Y: 1 2 3 4 5 6 7



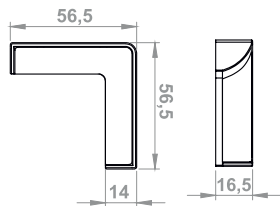
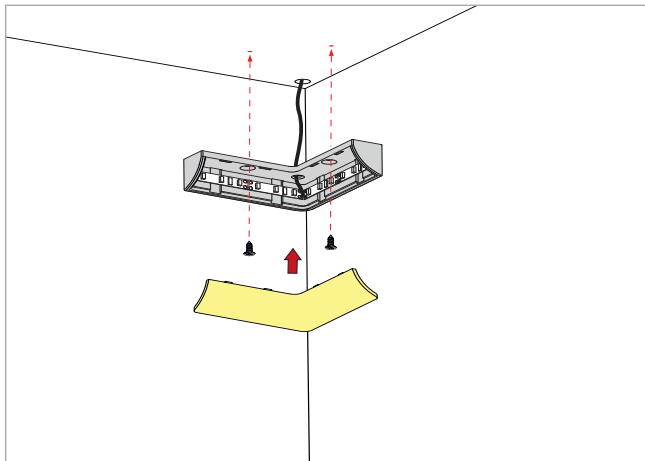
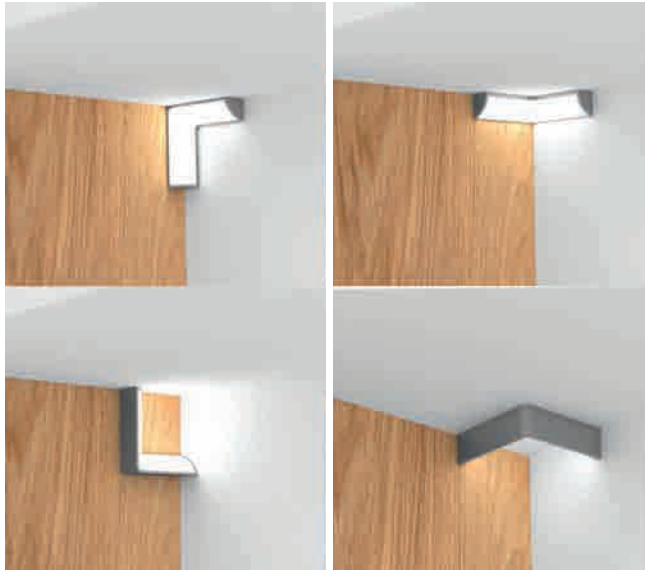
**PROFILE 15x50**

10.01.14.XY X: 5 Y: 1 2 3 4 5 6 7



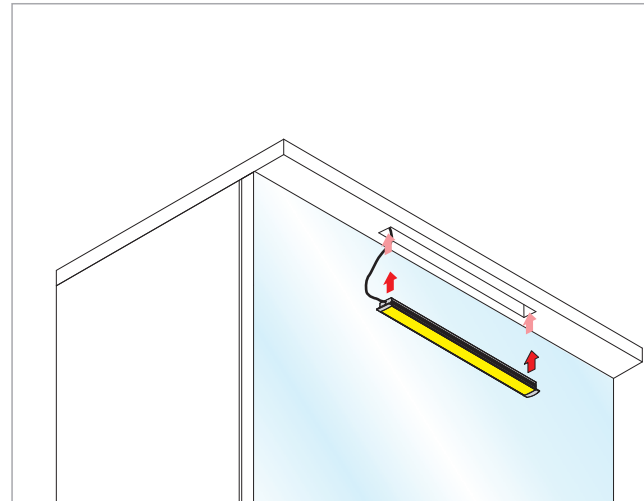
## QUAD-C

10.01.133.XY X: 2 4 8 Y: 1 2 8



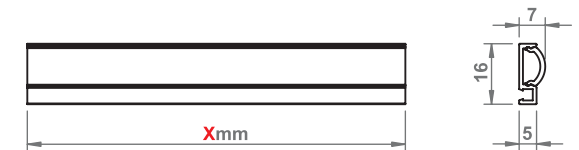
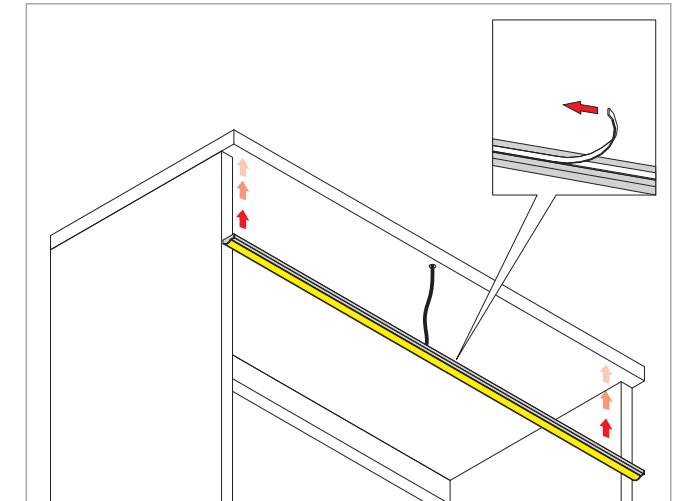
## PROFILE PI 29x15

10.01.81.XY/29x15 X: 5 Y: 1 2 3 4 5 6 7



## PROFILE XI 16x7

10.01.82.XY X: 2 Y: 1 2 3 4 5 6 7



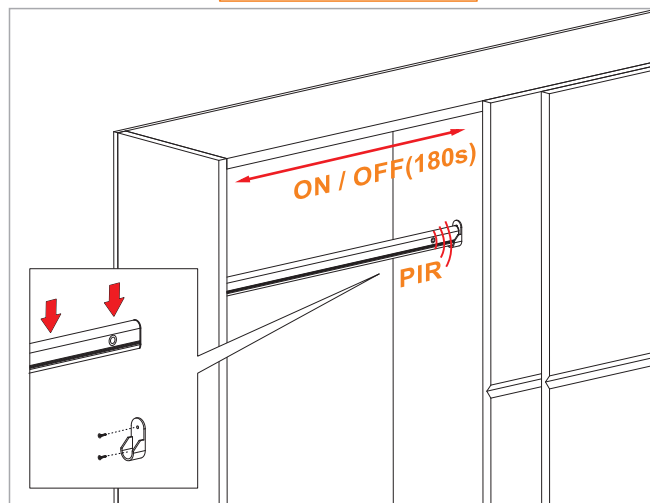
### PROFIL D 15x27

10.01.66.XY/D X: 2 3 4 5 6 7 Y: 1 2 3 4 5 6 7



1A-12W

Xmm -Inne długości na zamówienie /  
Xmm -Other lengths on request /  
Xmm-Andere Längen auf Anfrage /  
Xmm-Инная длина по запросу/

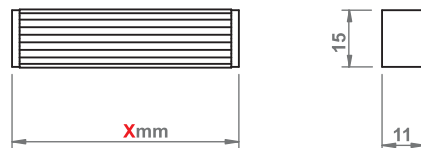
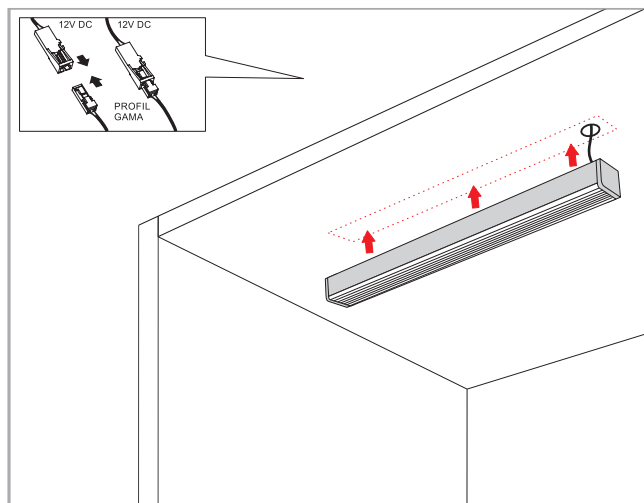


### PROFILE GAMA

10.01.06.XY X: 2 3 4 5 6 7 Y: 1 2 3 4 5 6 7

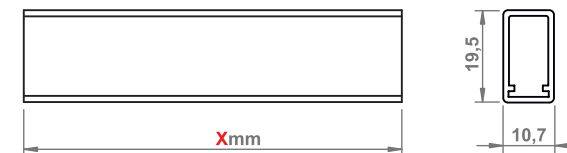
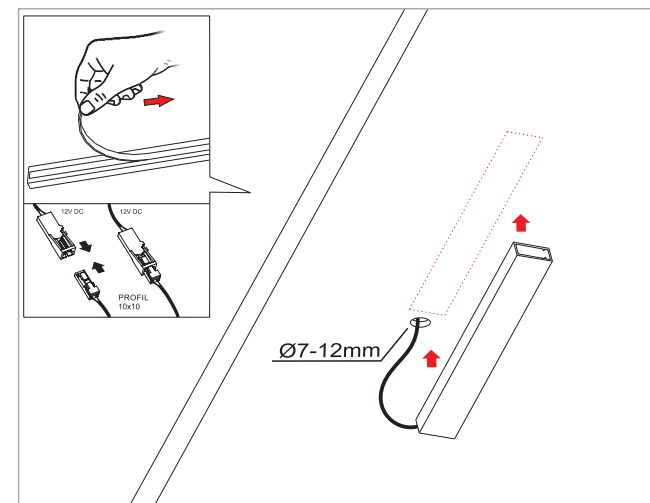


Xmm -Inne długości na zamówienie /  
Xmm -Other lengths on request /  
Xmm-Andere Längen auf Anfrage /  
Xmm-Инная длина по запросу/



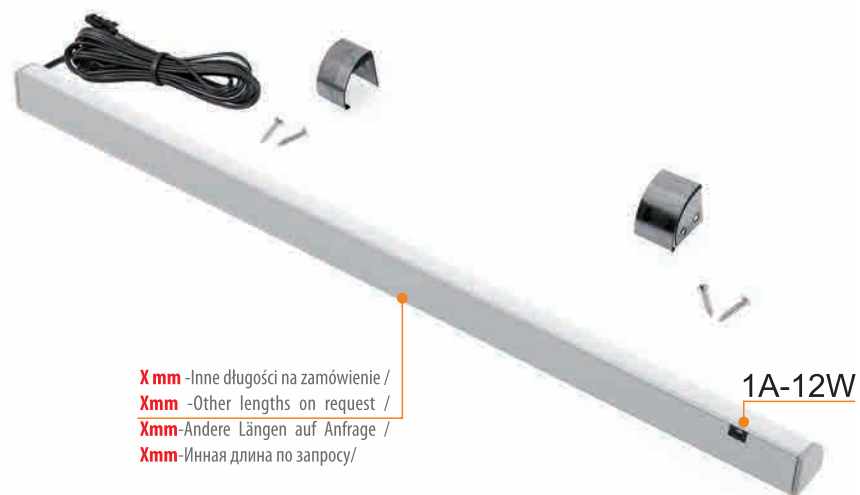
### PROFILE 10x20

10.01.124.XY X: 5 Y: 1 2 3 4 5 6 7



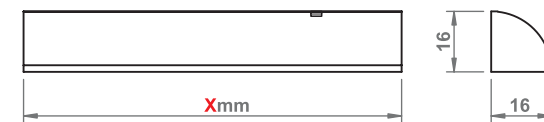
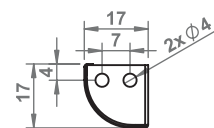
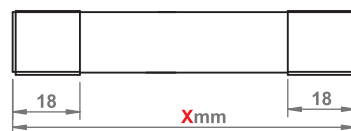
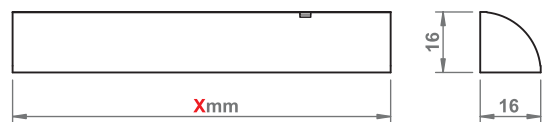
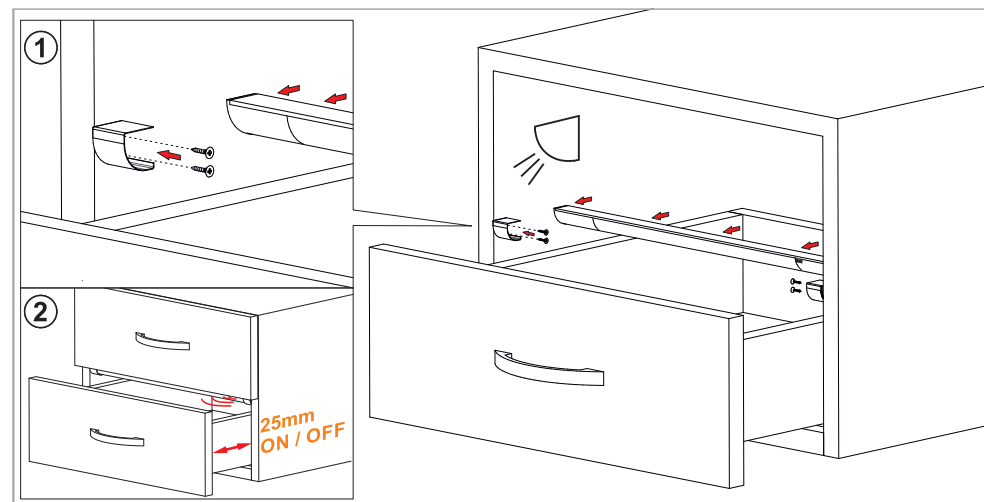
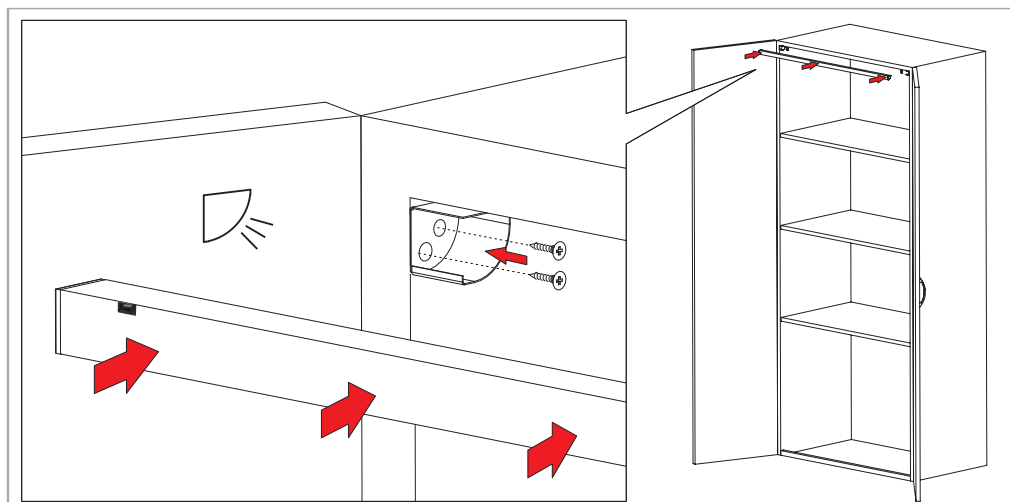
## RONDO D

10.01.62.XY/D X: 2 Y: 1 2 3 4 5 6 7



## RONDO S

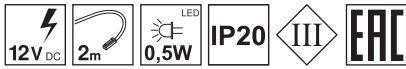
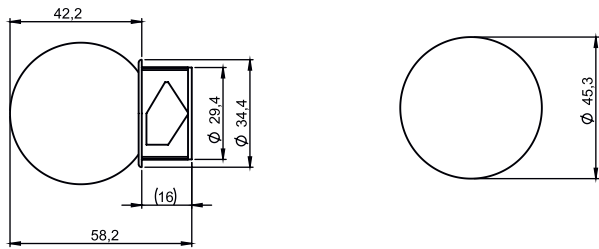
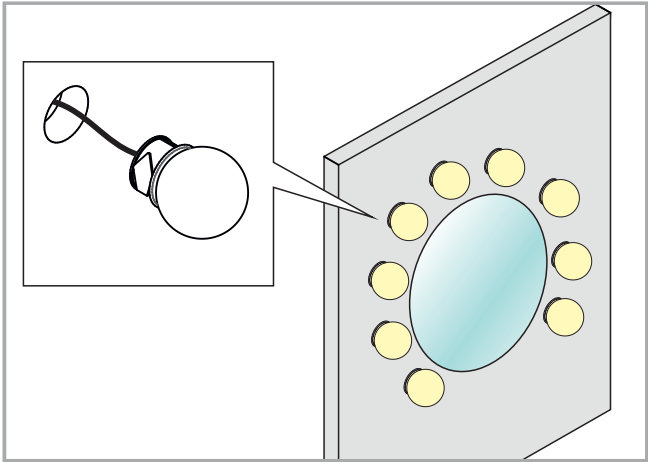
10.01.61.XY/S X: 2 Y: 1 2 3 4 5 6





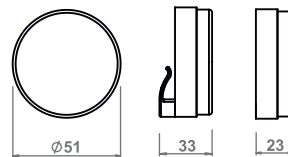
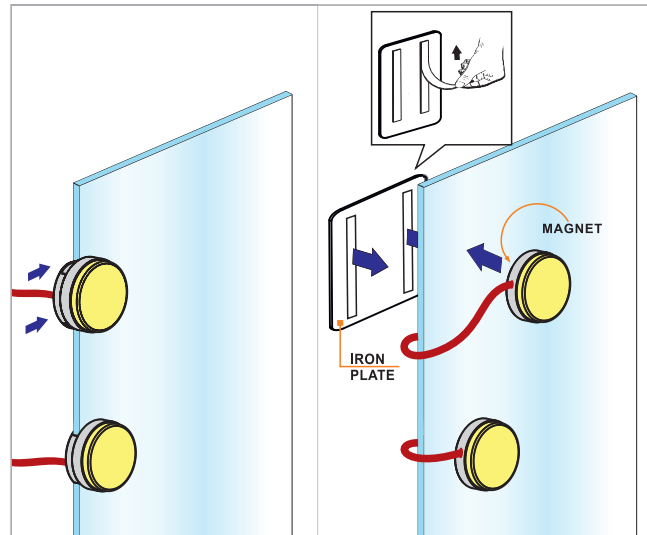
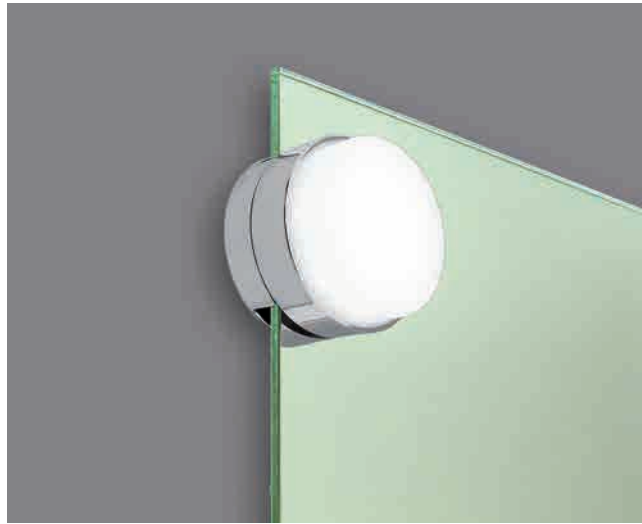
**BULB (MIRROR LAMP)**

10.01.143.XY X: 4 ○ Y: 8 ○



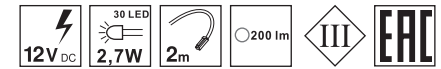
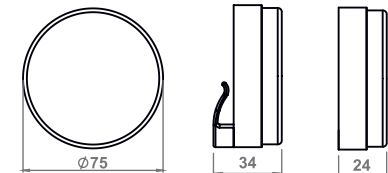
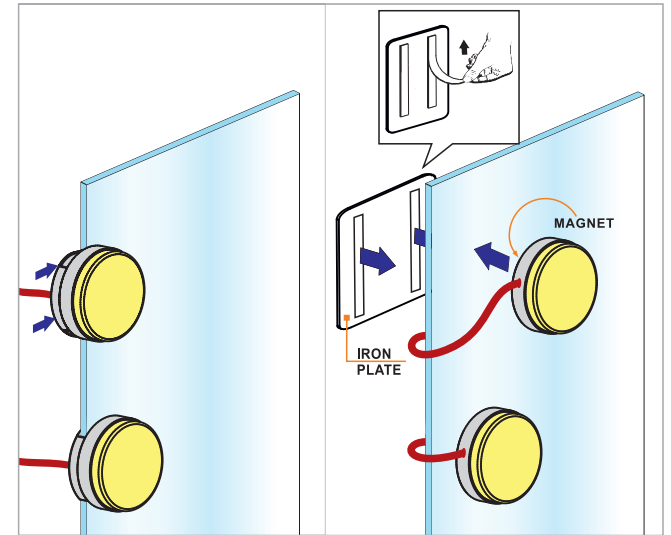
**POLA S**

10.01.97.XY X: 1 ● Y: 1 ○ 8 ○



**POLA M**

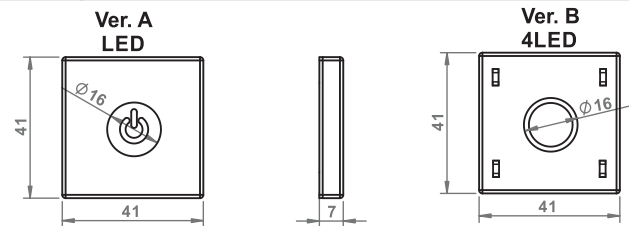
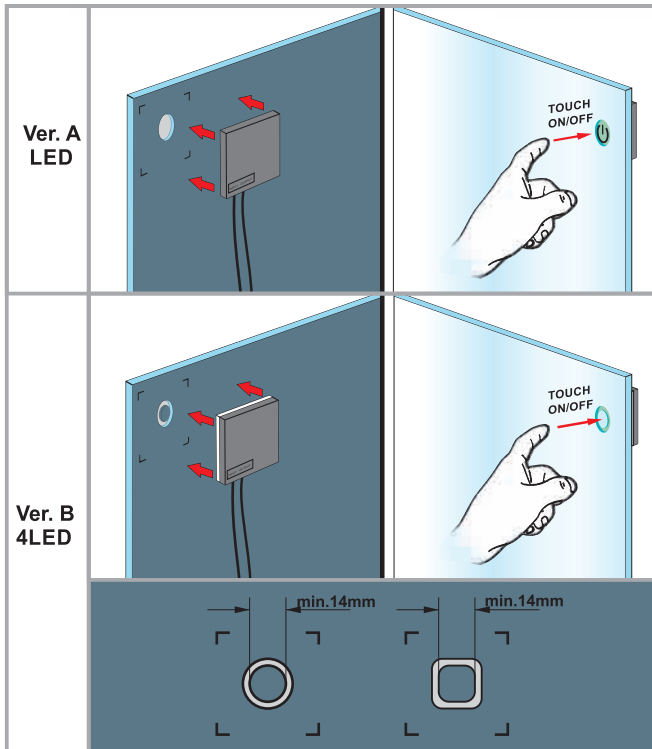
10.01.98.XY X: 1 ● Y: 1 ○ 8 ○



## TOUCH SWITCH FOR MIRROR

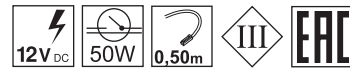
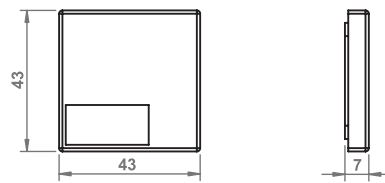
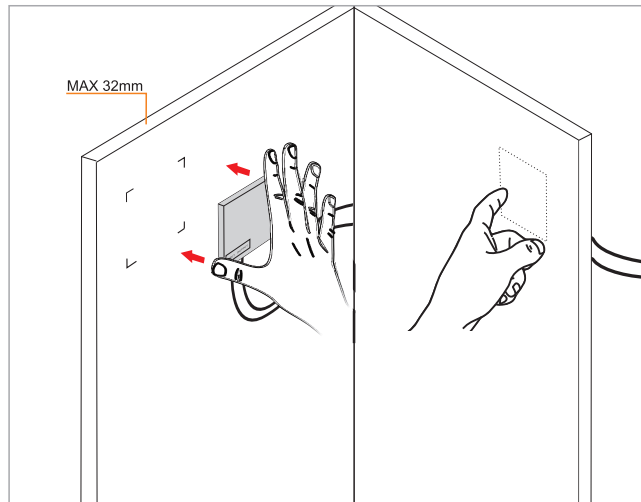
Touch switch for mirror /Berührungsschalter für Spiegel/ выключатель э/м для зеркала

10.05.09/CW Y:1○/1○ | ON/OFF  
 10.05.09/CW/DIM Y:1○/1○ | ○ | ON/OFF  
 10.05.09 Y:3●/4● | ON/OFF



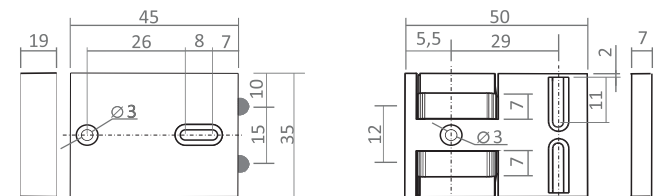
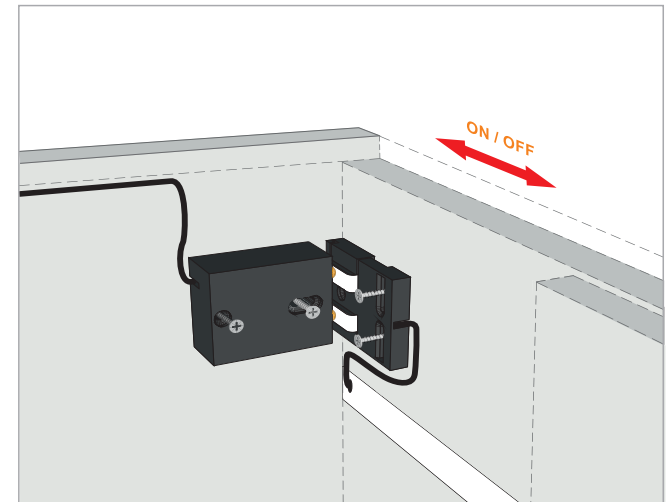
## TOUCH SWITCH FOR CHIPBOARD

10.05.10 /Touch dimmable switch for chipboard 10-25/Berührungsschalter für Holz 10-25 /  
 выключатель э/м для плит 10-25



## SWITCH STICK

10.04.15.X X: 8●4○



## SWITCH MINI

20.04.02.X/mini X: 4  8  /switch mini furniture/ Möbel Minischalter/  
переключения мини мебели



## SWITCH / SWITCH /IP44

/Switch/ Schalter/ выключатель

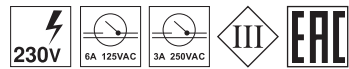
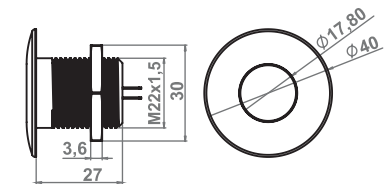
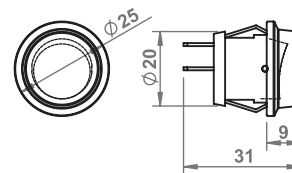
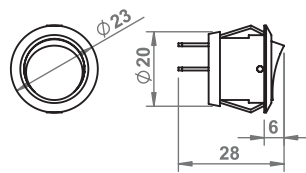
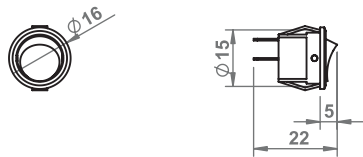
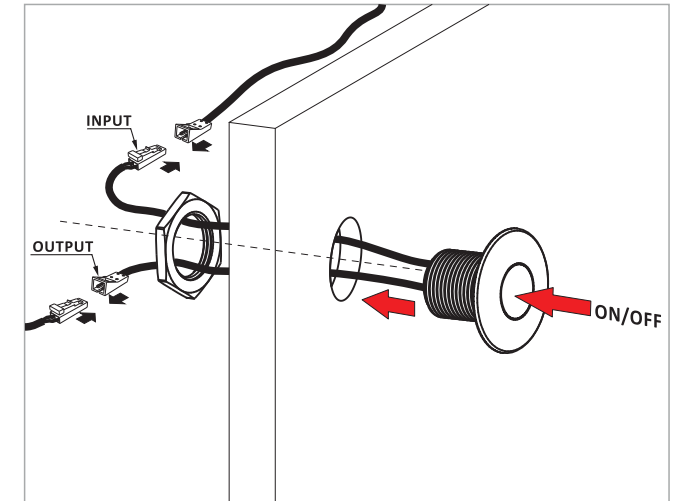
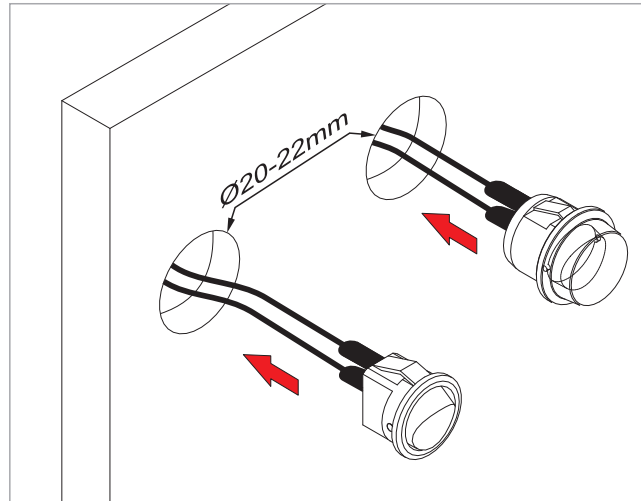
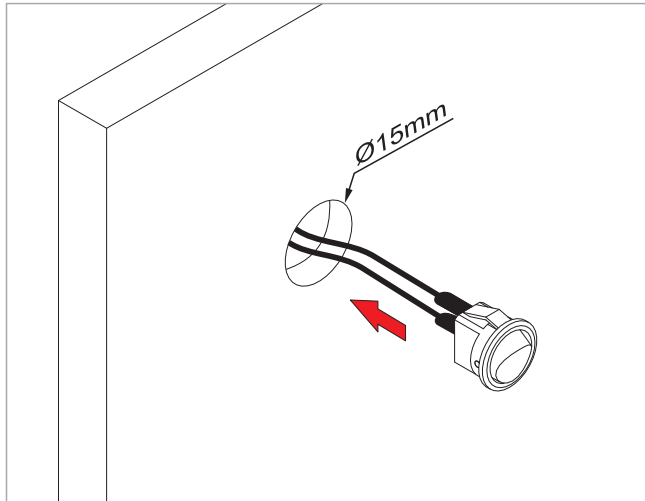
20.04.02



20.04.02/IP44

## F22 SWITCH (12V)

10.05.14/12V /Switch/ Schalter/ выключатель



### SWITCH FOR DOOR

10.05.11/D /switch for door / Schalter für Türe/ выключатель для передвижных дверей



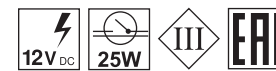
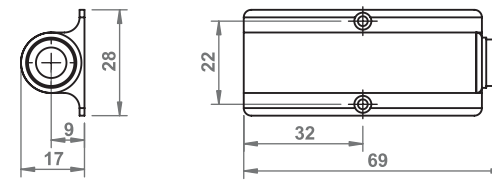
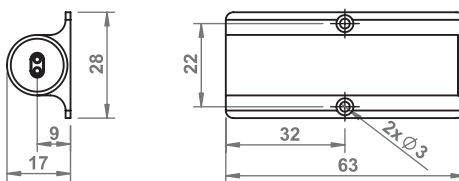
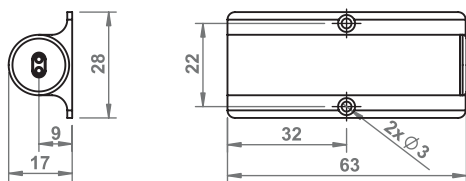
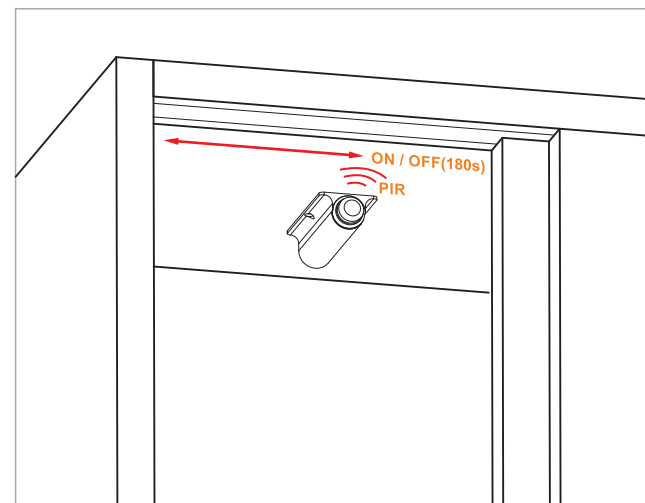
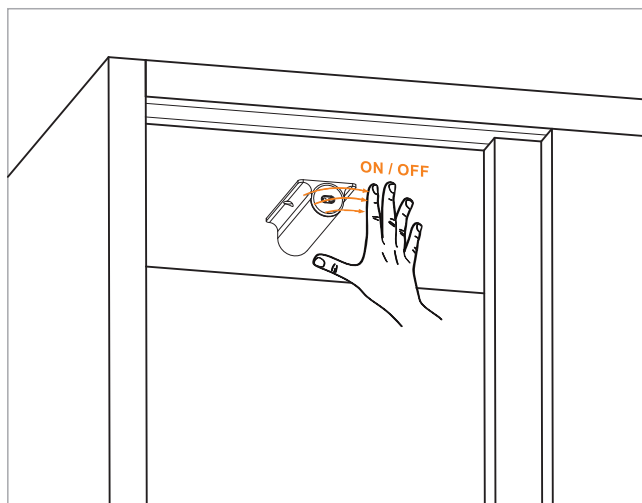
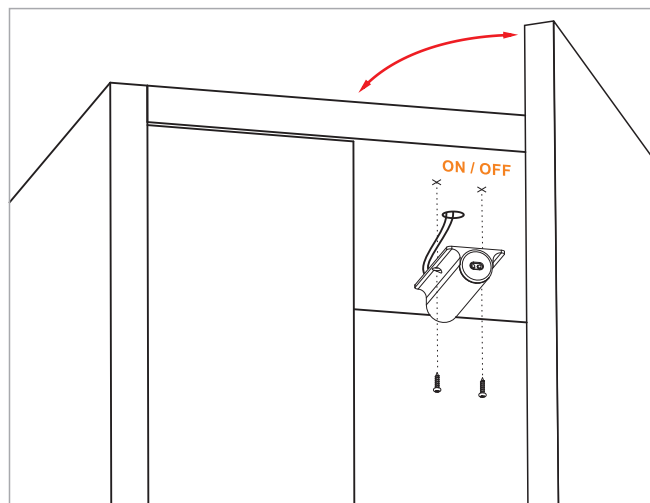
### SWITCH FOR MOVEMENT

10.05.11/M /switch for door / Schalter für Türe/ выключатель для передвижных дверей



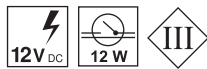
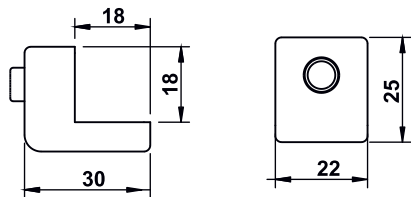
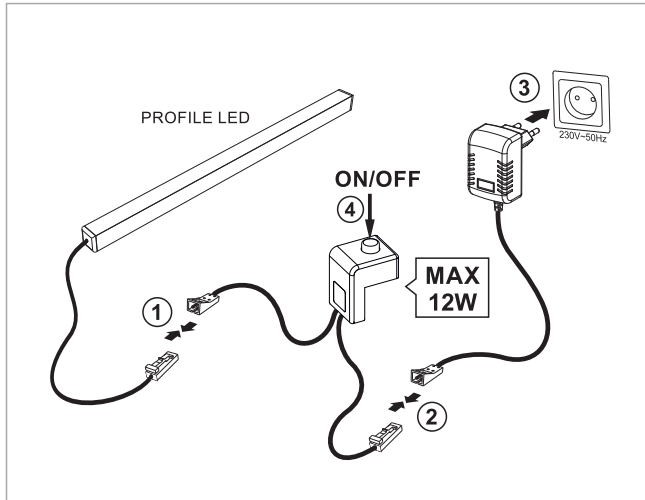
### SWITCH PIR

10.05.11/PIR /switch PIR / Schalter PIR/ выключатель PIR



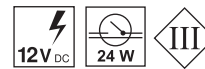
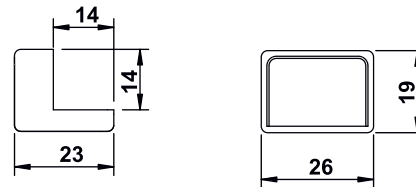
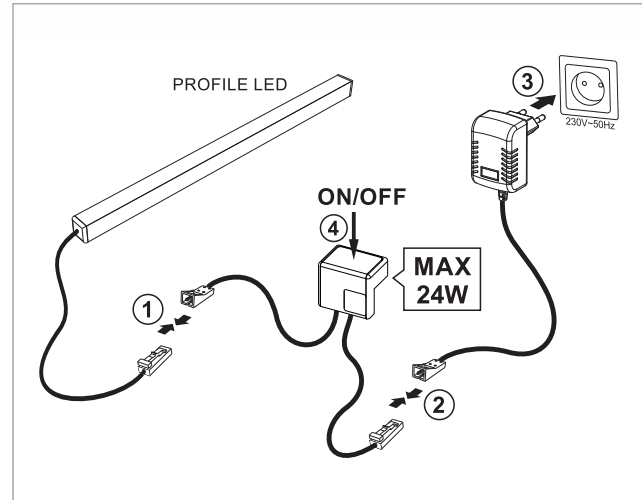
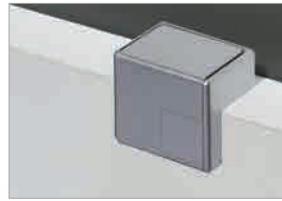
### BED SWITCH M

10.05.16.X/M X: 2 4 8



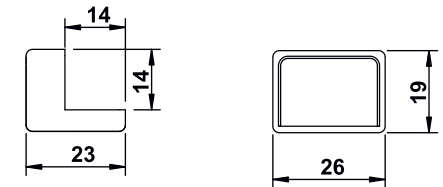
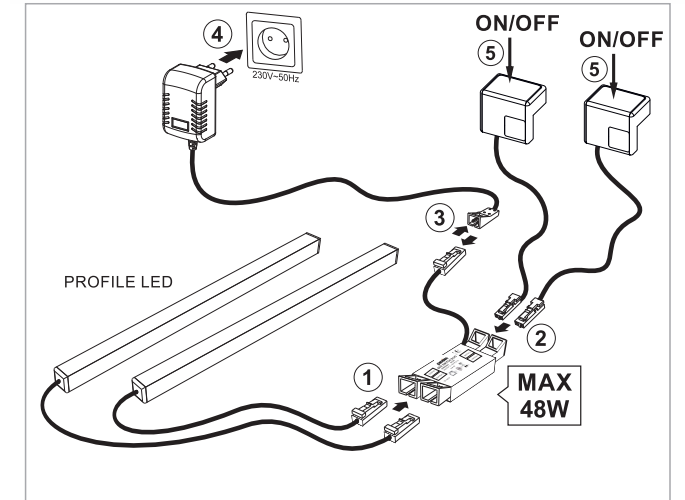
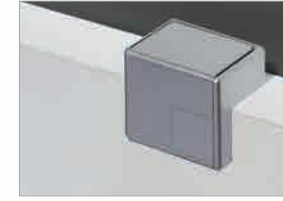
### BED SWITCH L

10.05.16.X/L X: 2 4 8  
10.05.16.X/L/LED X: 2 4 8



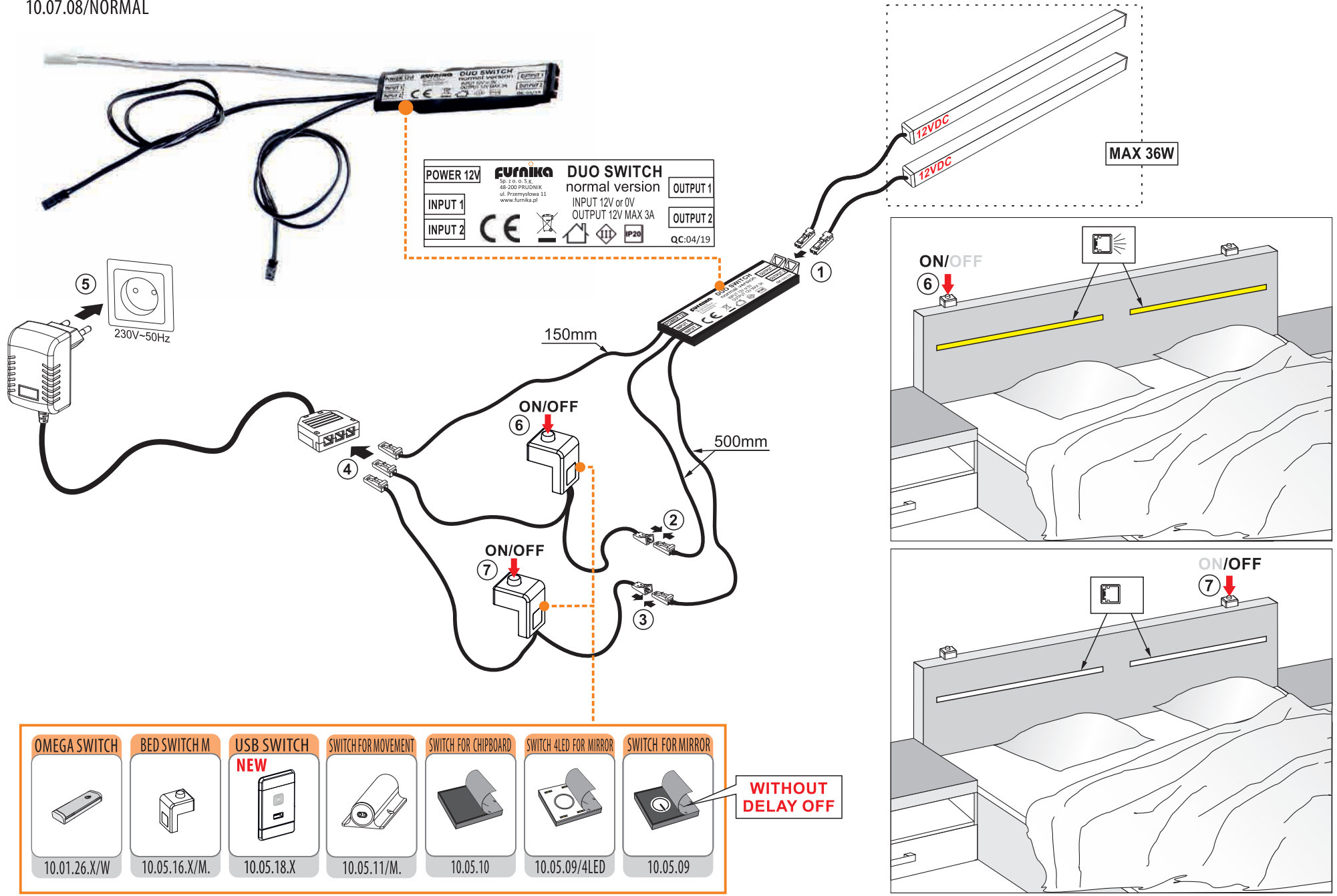
### BED SWITCH DUO

10.05.16.X/DUO X: 2 4 8  
10.05.16.X/DUO/DIM X: 2 4 8



# DUO SWITCH NORMAL

10.07.08/NORMAL



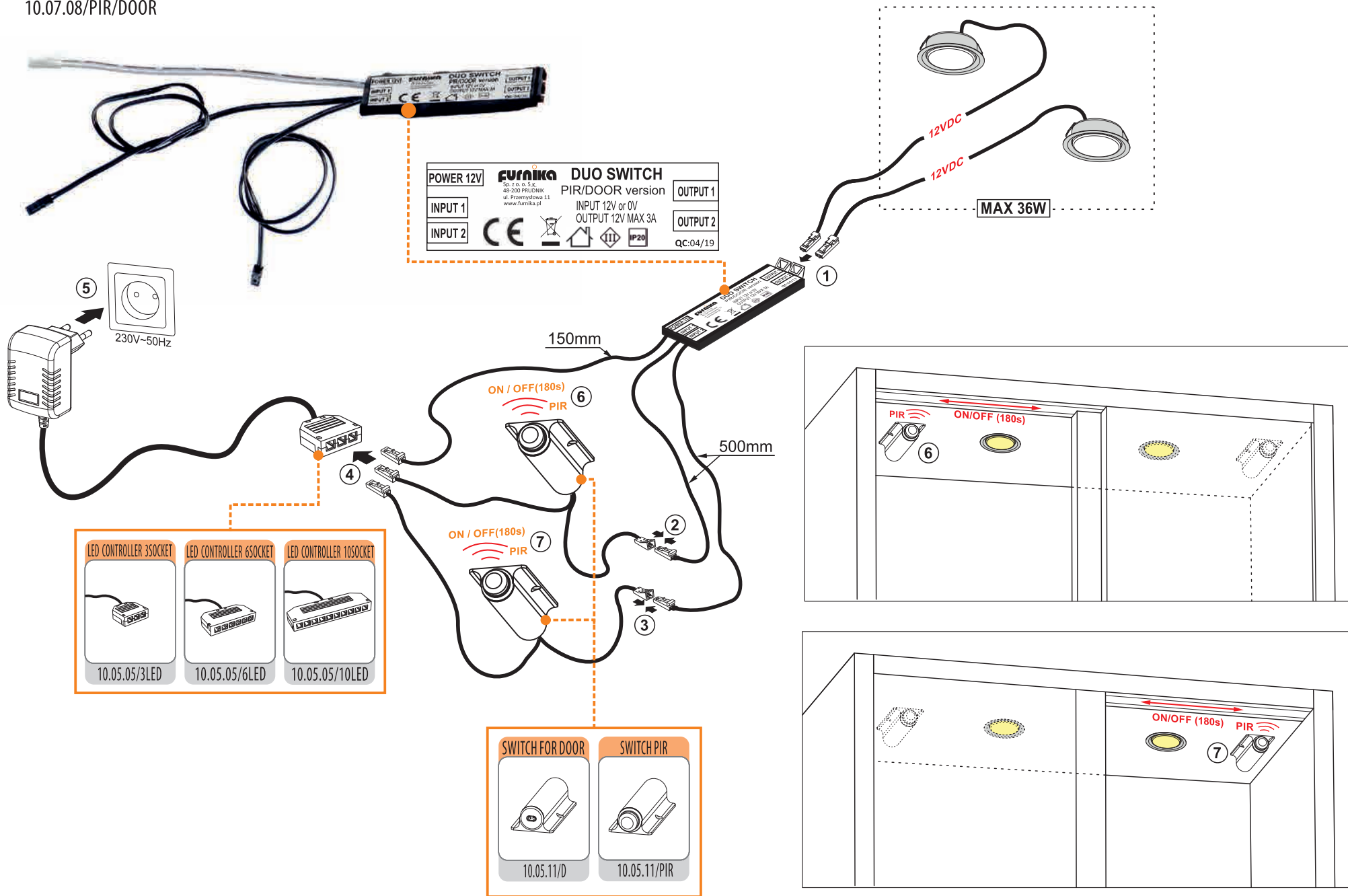
- |                                     |                                      |   |   |   |  |                                      |
|-------------------------------------|--------------------------------------|---|---|---|--|--------------------------------------|
| <b>OMEGA SWITCH</b><br>10.01.26.X/W | <b>BED SWITCH M</b><br>10.05.16.X/M. | <b>NEW</b><br><b>USB SWITCH</b><br>10.05.18.X | <b>SWITCH FOR MOVEMENT</b><br>10.05.11/M. | <b>SWITCH FOR CHIPBOARD</b><br>10.05.10 | <b>SWITCH 4LED FOR MIRROR</b><br>10.05.09/4LED | <b>SWITCH FOR MIRROR</b><br>10.05.09 |
|-------------------------------------|--------------------------------------|---|---|---|--|--------------------------------------|

**WITHOUT DELAY OFF**



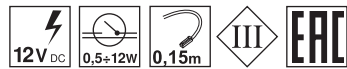
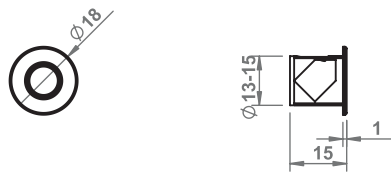
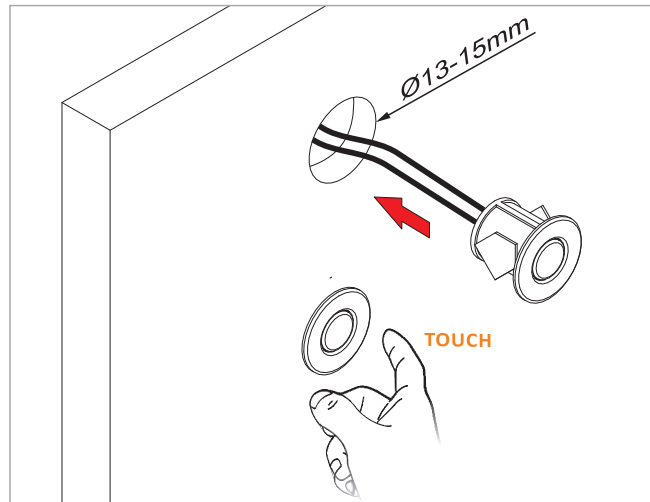
# DUO SWITCH PIR

10.07.08/PIR/DOOR



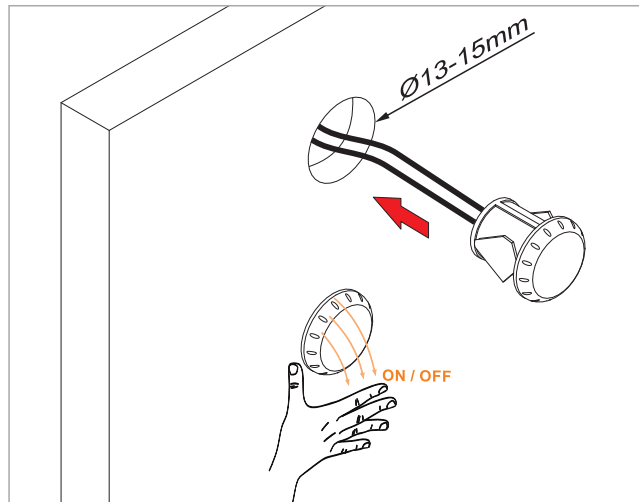
## TOUCH SWITCH WITH DIMMER

Touch dimmable switch DIMMER /Berührungsschalter dimmer /выключатель с опцией стемнения



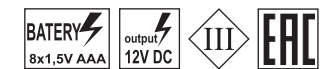
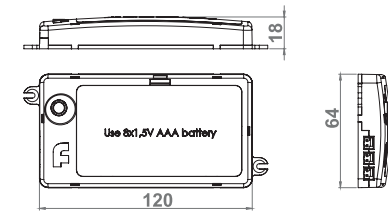
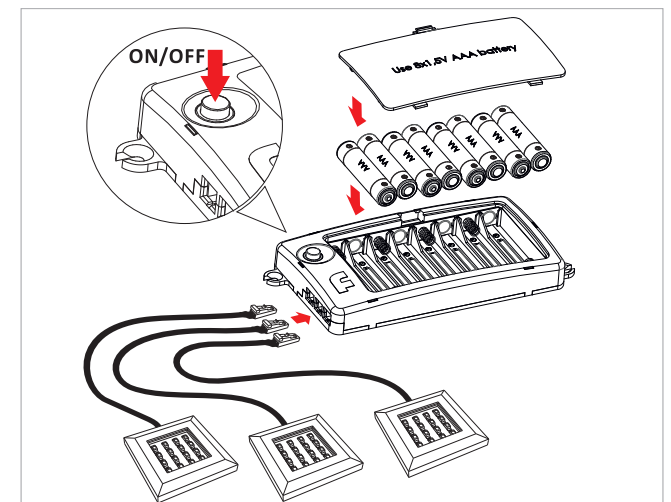
## SWITCH WITH MOTION SENSOR

10.06.02 /switch with motion sensor/LED Sensorschalter/выключатель с датчиком движения



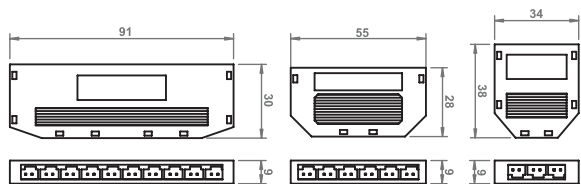
## N battery box

10.06.04/N /Бокс питания на батареях



### LED CONNECTOR WITH 3,6,10 SOCKETS

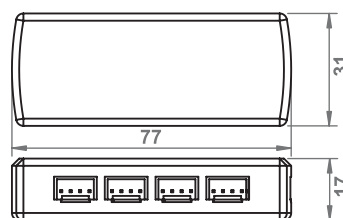
10.05.05/10LED /Connector with „3,6,10“ sockets low voltage LED / LED Verteiler „3“, „6“, „10“ /  
 10.05.05/6LED /распределитель(мини-конектор)LED  
 10.05.05/3LED



12V<sub>DC</sub> / 36W  
 24V<sub>DC</sub> / 72W  
 MAX 3A  
 0,3m  
 EAC

### RGB CONNECTOR WITH 9 SOCKETS

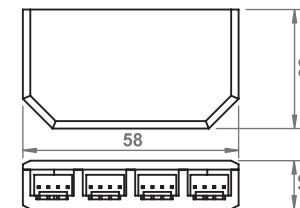
10.05.04/9RGB /Connector with „9“ sockets low voltage RGB / RGB „9“ Verteiler/  
 /распределитель(мини-конектор)LED RGB



12-24V<sub>DC</sub>  
 0,3m  
 EAC

### RGB CONNECTOR WITH 4 SOCKETS

10.05.04/4RGB /Connector with „4“ sockets low voltage RGB / RGB „4“ Verteiler/  
 /распределитель(мини-конектор)LED RGB



12-24V<sub>DC</sub>  
 0,3m  
 EAC

LED DRIVER / IP44



10.04.04/8W/IP23



10.04.04/8W/IP44

LED DRIVER / IP44



10.04.04/15W/IP23



10.04.04/15W/IP44

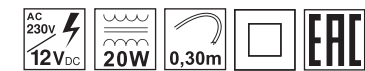
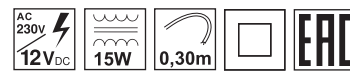
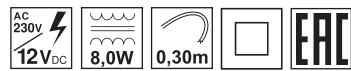
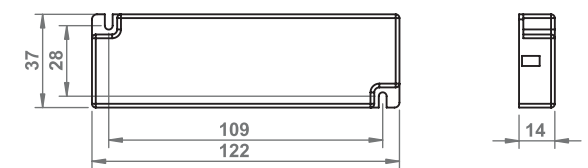
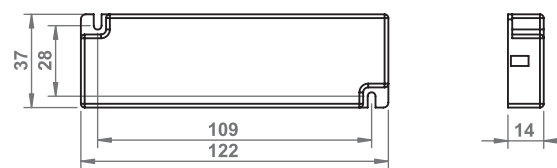
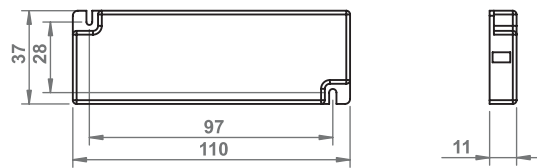
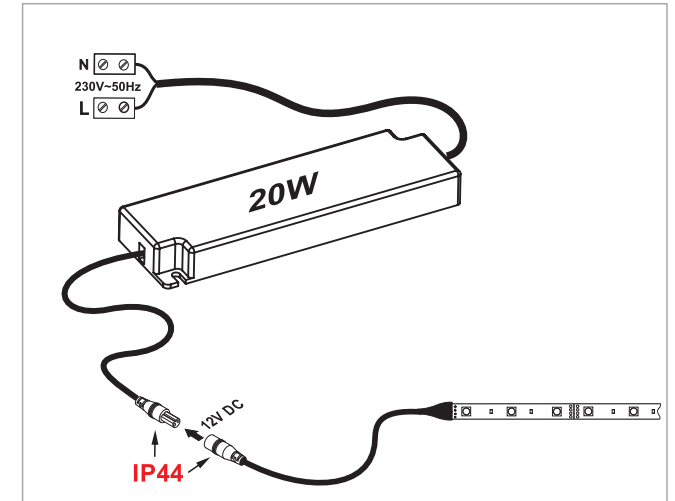
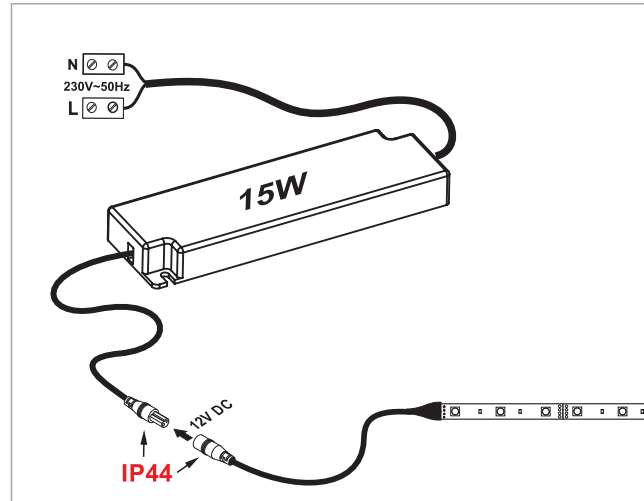
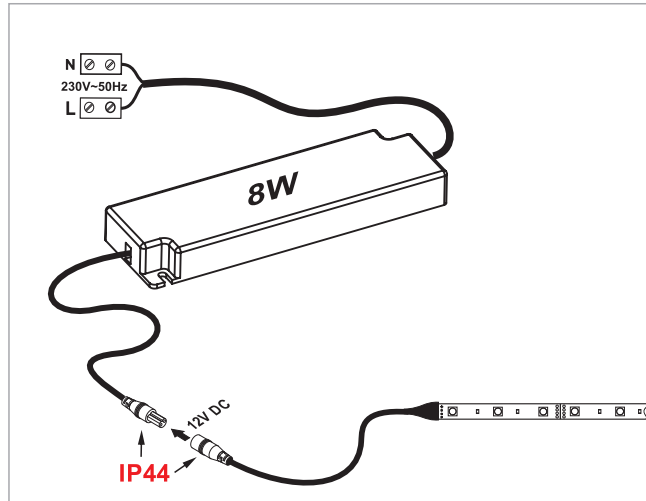
LED DRIVER / IP44



10.04.04/20W/IP23

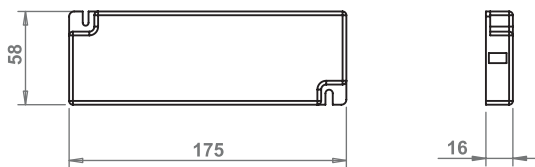
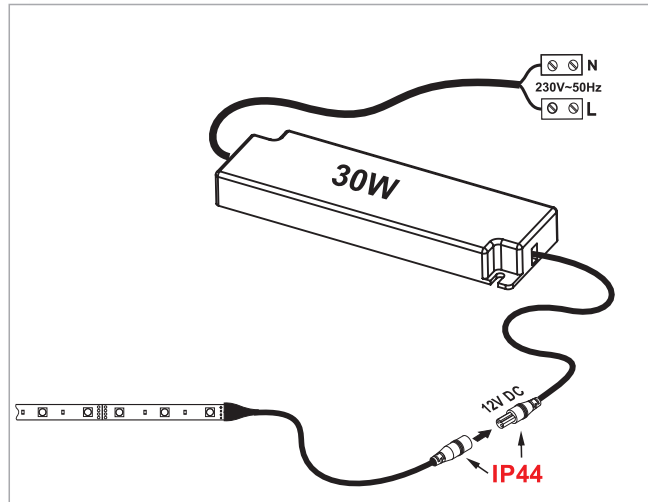


10.04.04/20W/IP44



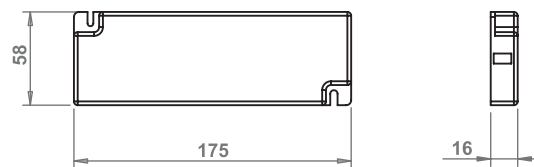
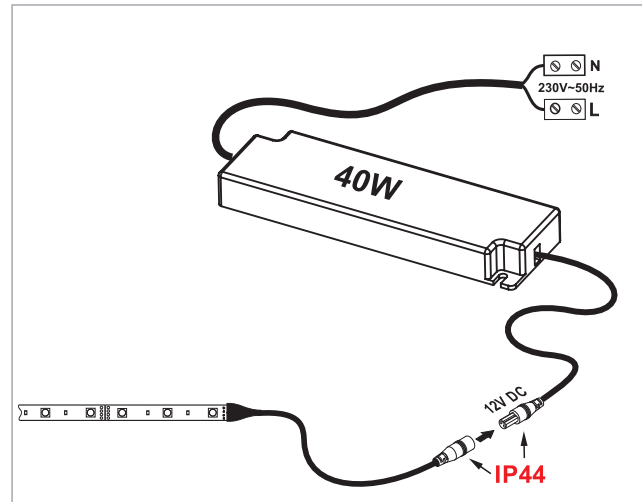
**LED DRIVER 30W /IP44**

10.04.04/30W/IP44



**LED DRIVER 40W /IP44**

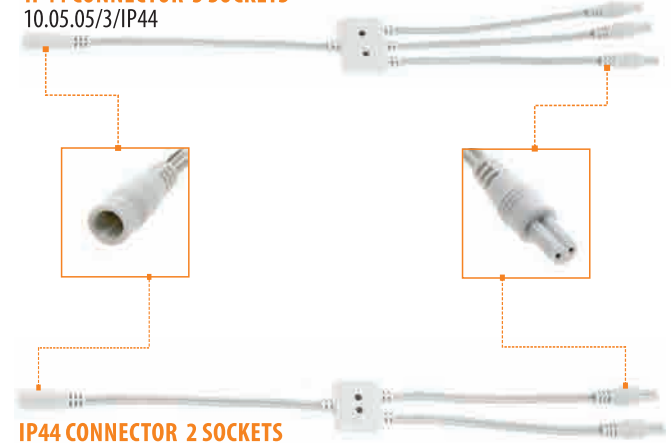
10.04.04/40W/IP44



**IP44 CONNECTOR SOCKETS**

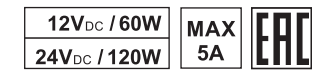
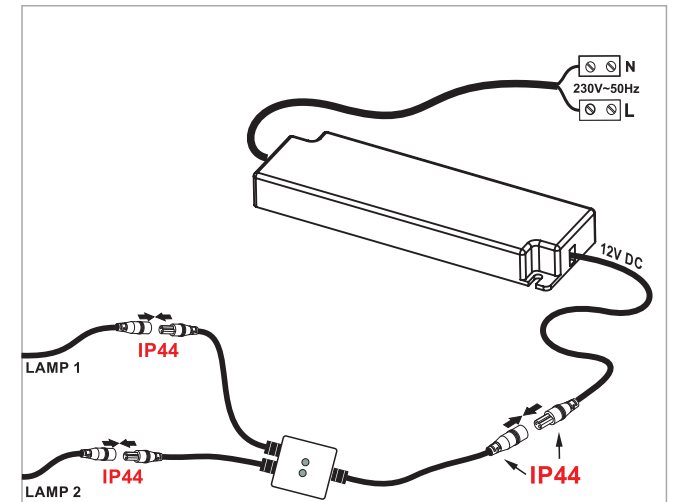
**IP44 CONNECTOR 3 SOCKETS**

10.05.05/3/IP44



**IP44 CONNECTOR 2 SOCKETS**

10.05.05/2/IP44



## LED DRIVER 8W / 15W - IP20

/LED driver /LED Trafo /адаптер монтажный

10.04.03/8W



10.04.03/15W



## LED DRIVER 30W / 40W - IP20

/LED driver /LED Trafo /адаптер монтажный

10.04.03/30W/IP20



10.04.03/40W/IP20



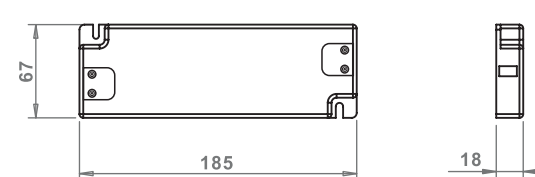
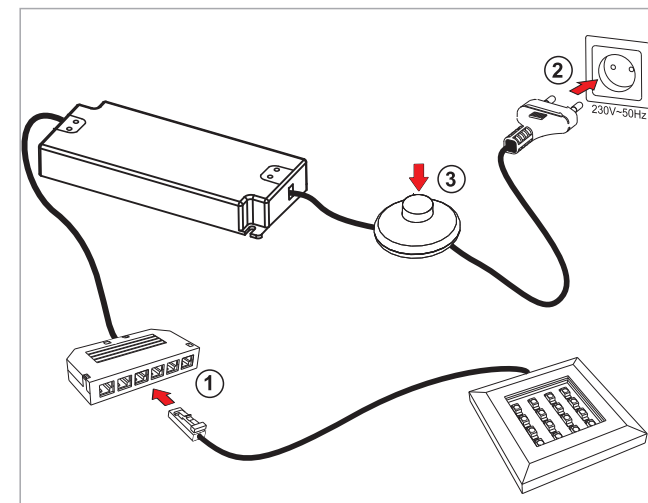
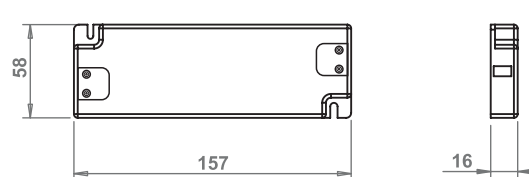
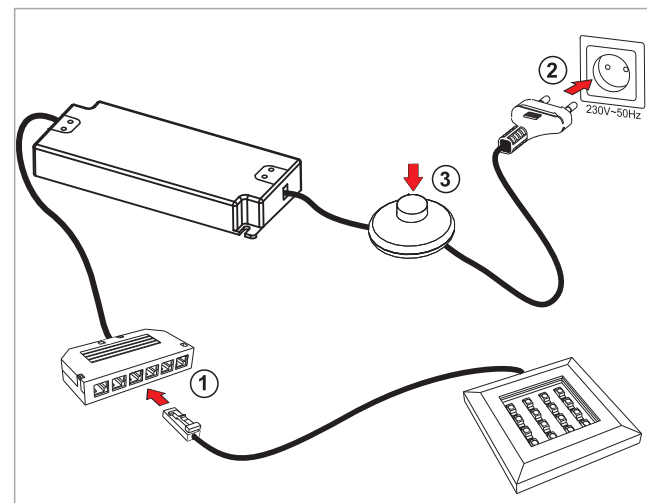
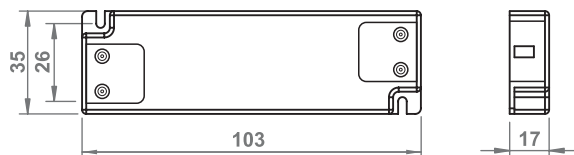
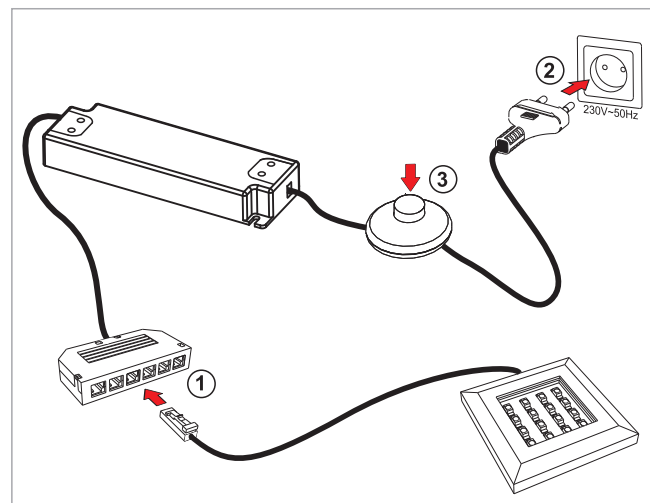
## LED DRIVER 50W / 60W - IP20

/LED driver /LED Trafo /адаптер монтажный

10.04.03/50W/IP20



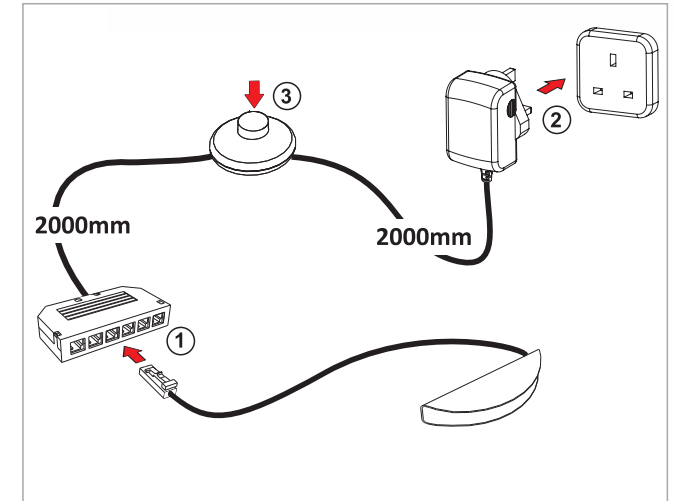
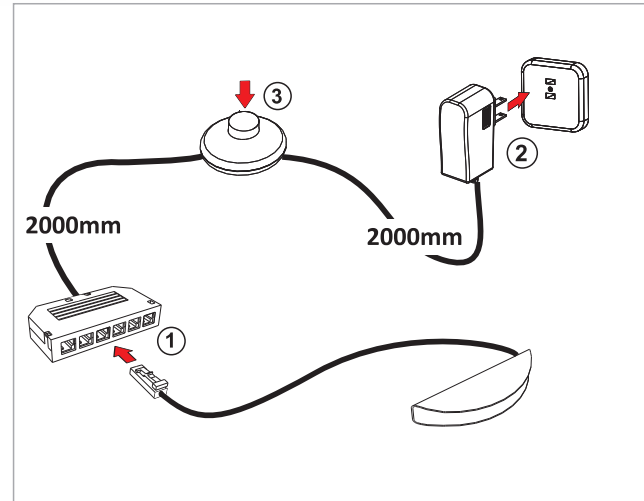
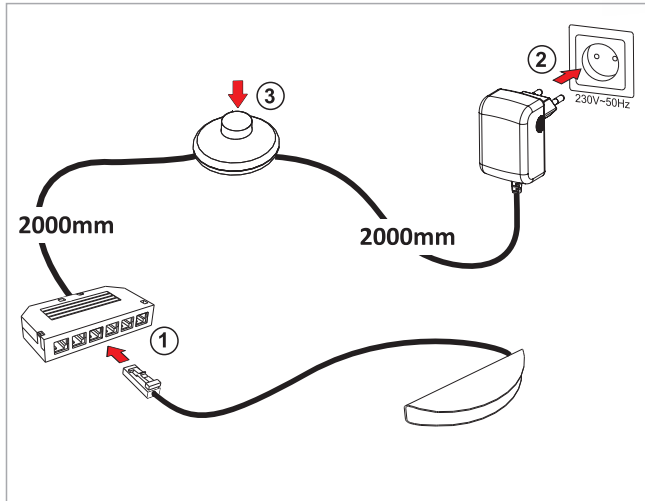
10.04.03/60W/IP20





# LED DRIVER EU / UK / USA

/LED driver /LED Трафо/адаптер монтажный



**SOCKET WITH SWITCH / IP44**

20.04.01/IP44 F /Socket with switch IP44 / Steckdose mit Schalter IP44/ гнездо с выключателем IP44



**SOCKET WITH SWITCH**

20.04.01 / F /Socket with switch / Steckdose mit Schalter / гнездо с выключателем



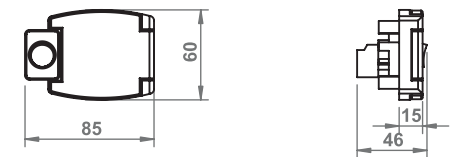
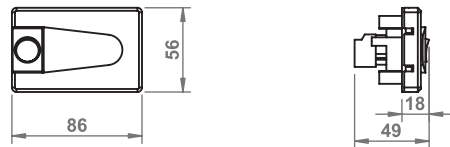
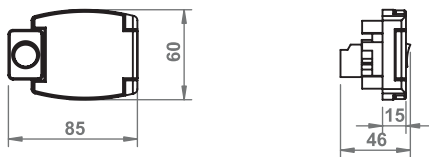
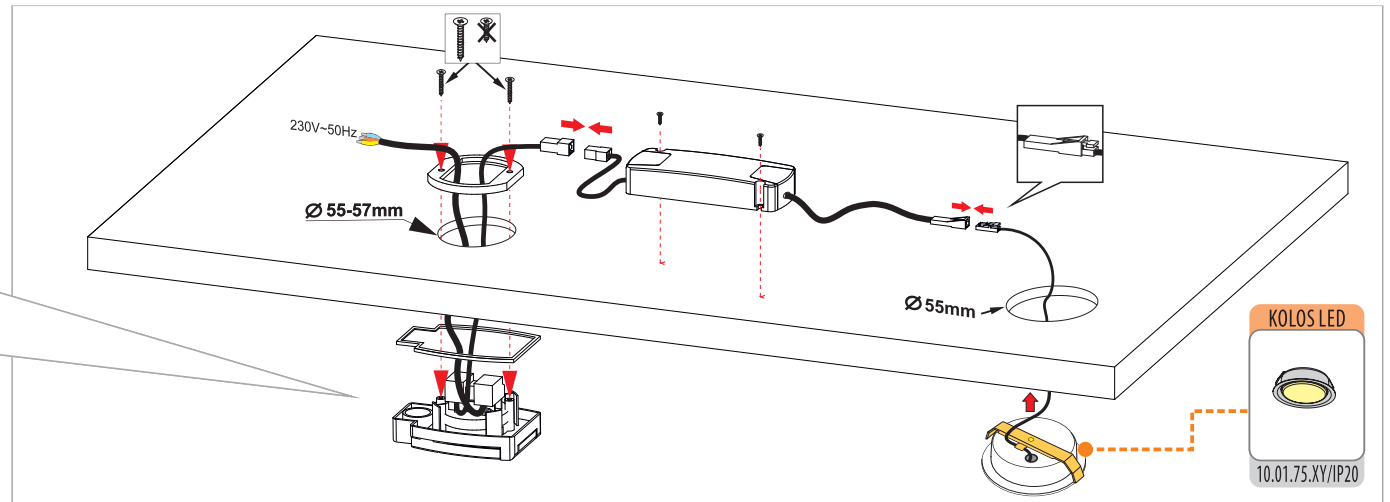
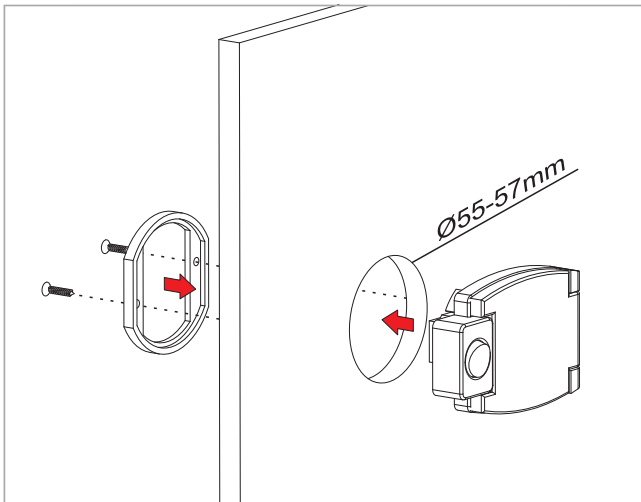
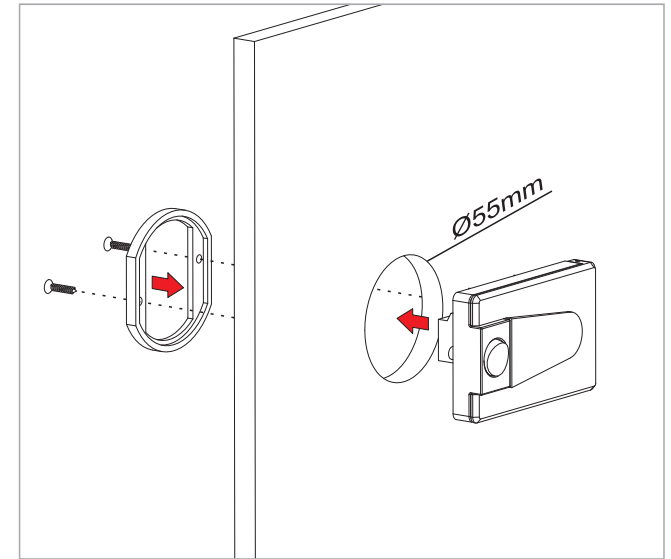
**SOCKET WITH SWITCH / IP44**

20.04.01/IP44 S



**SOCKET WITH SWITCH**

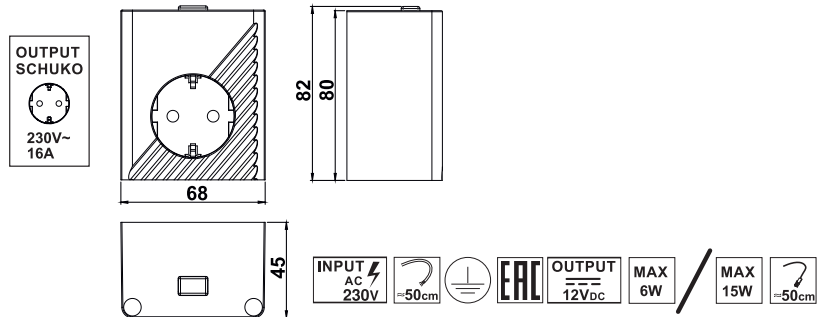
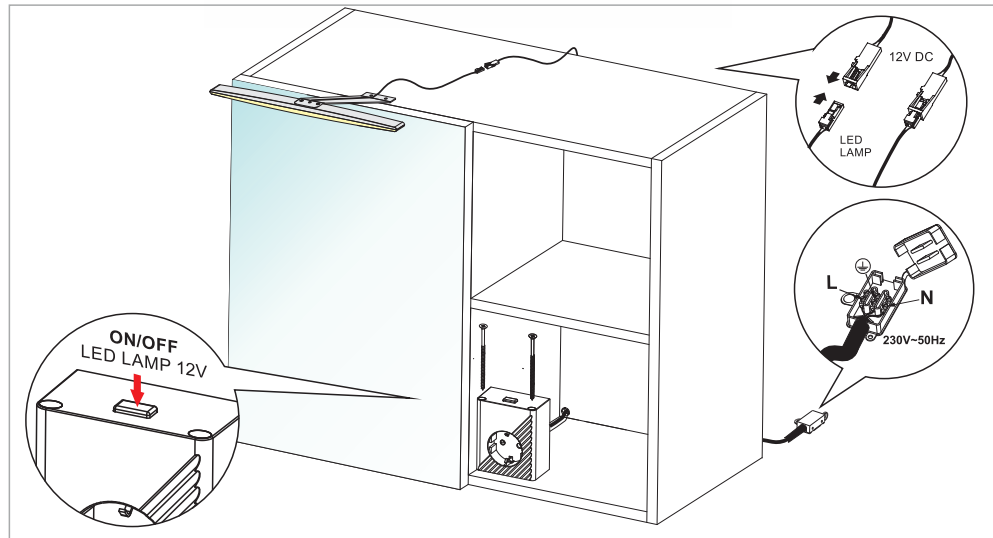
20.04.01



**MINI BOX 12V**

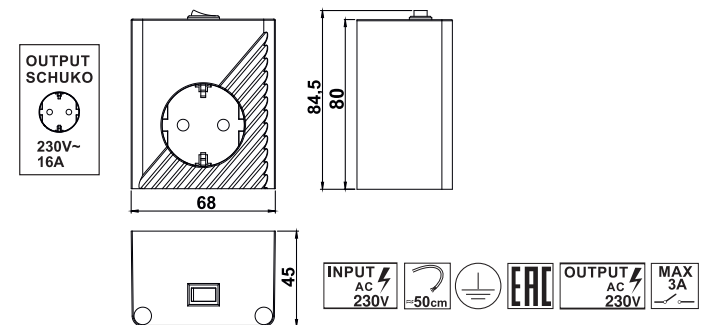
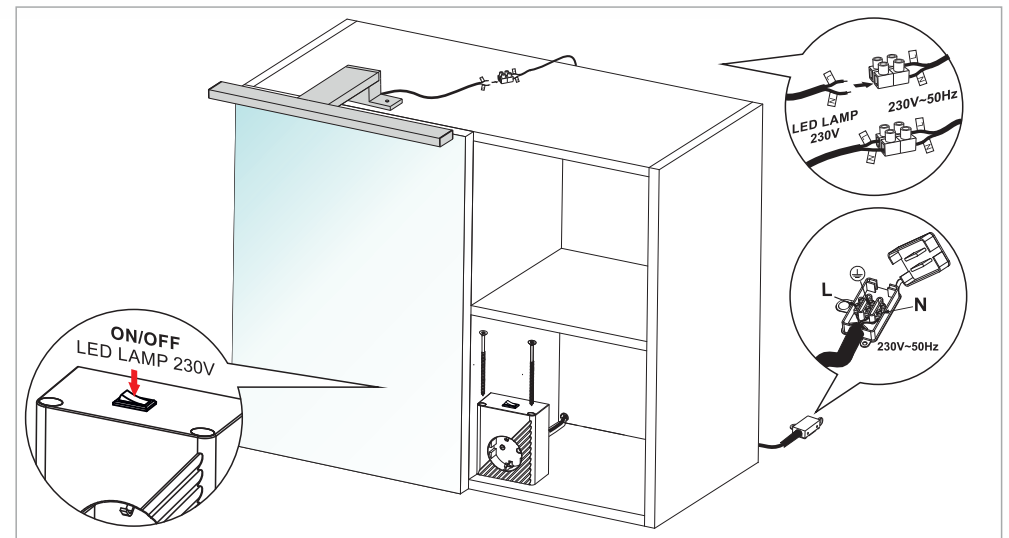
20.05.16.X/6W X: 4

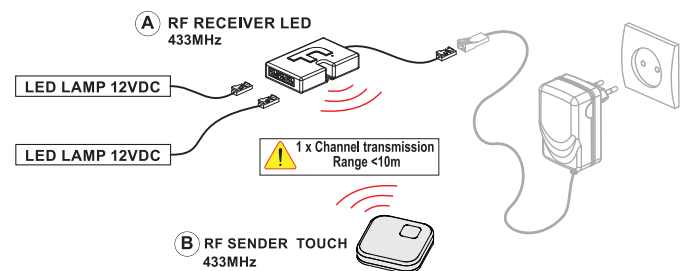
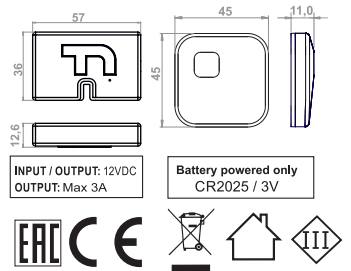
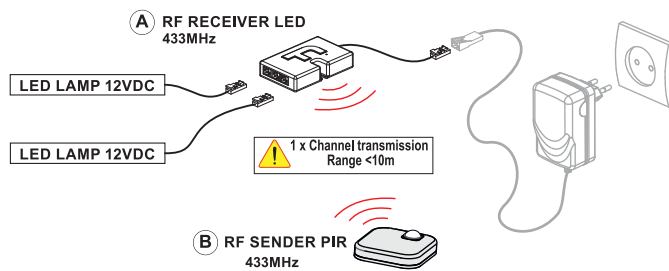
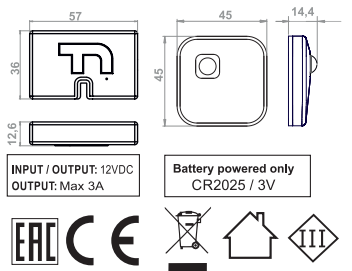
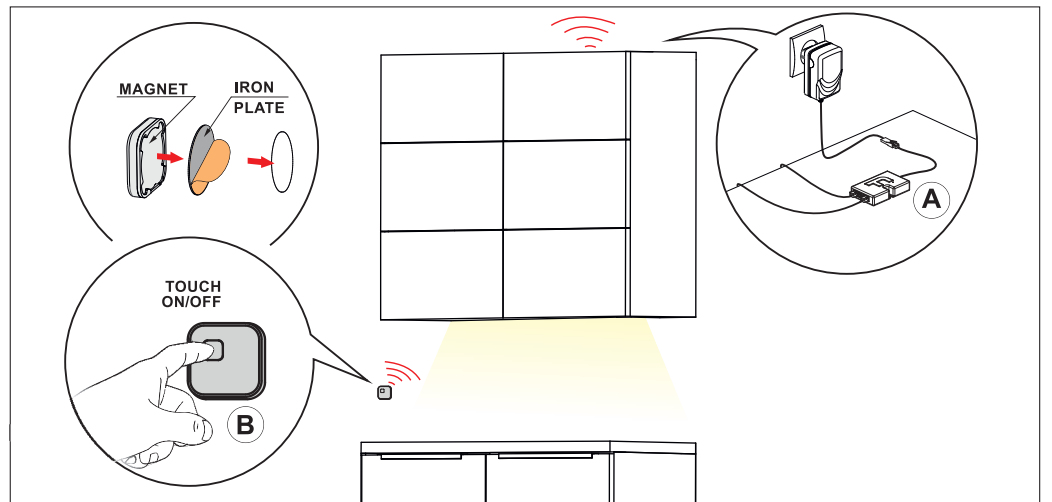
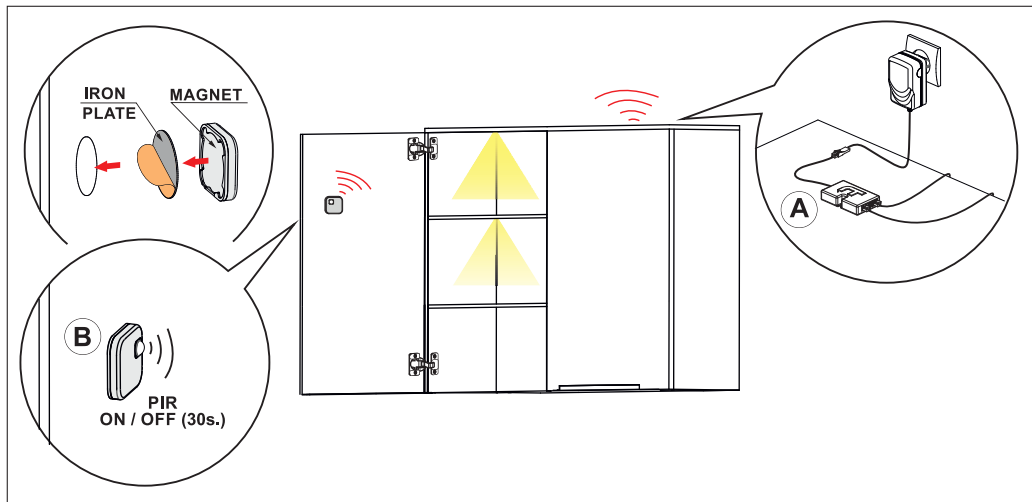
20.05.16.X/15W X: 4



**MINI BOX 230V**

20.05.17.X/230V X: 4





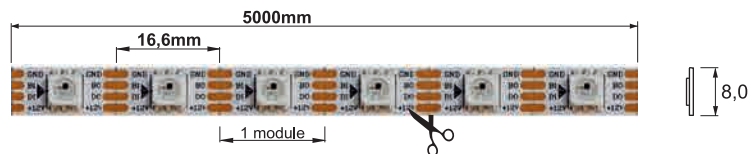
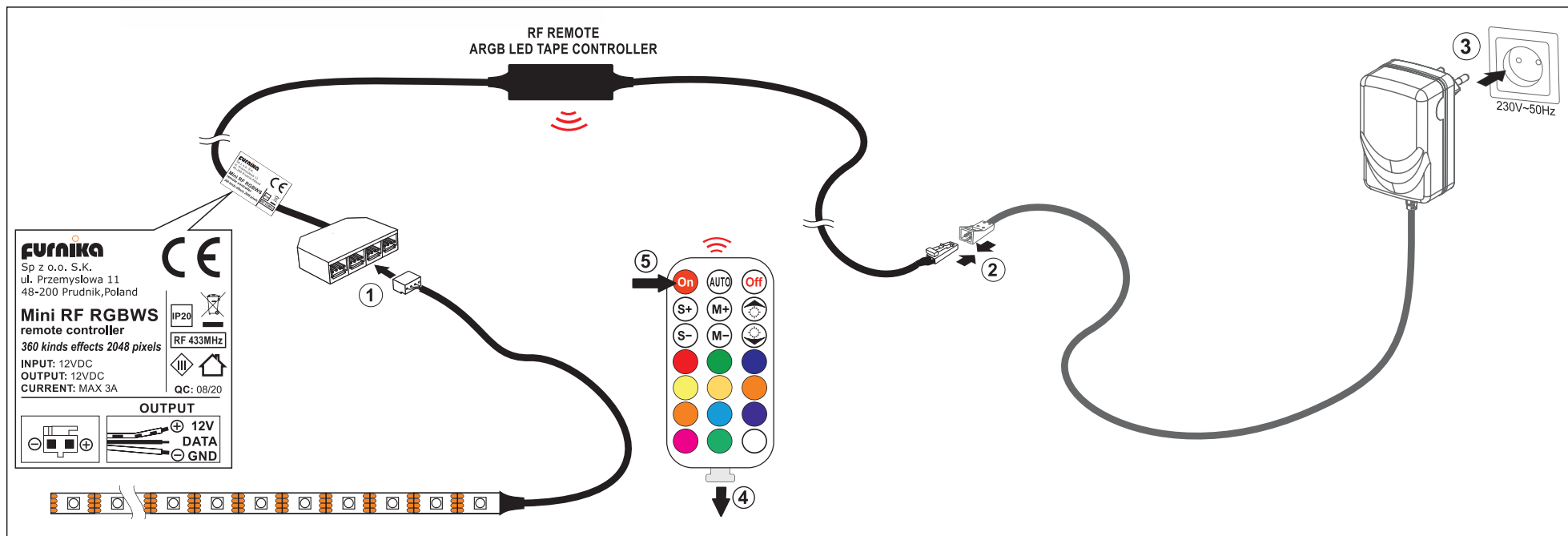
## TAPE ARGB

10.05.53/ARGB



## RF CONTROLLER RGBWS for TAPE ARGB

10.05.53/RGBWS

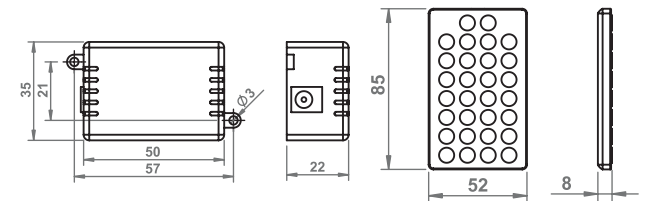
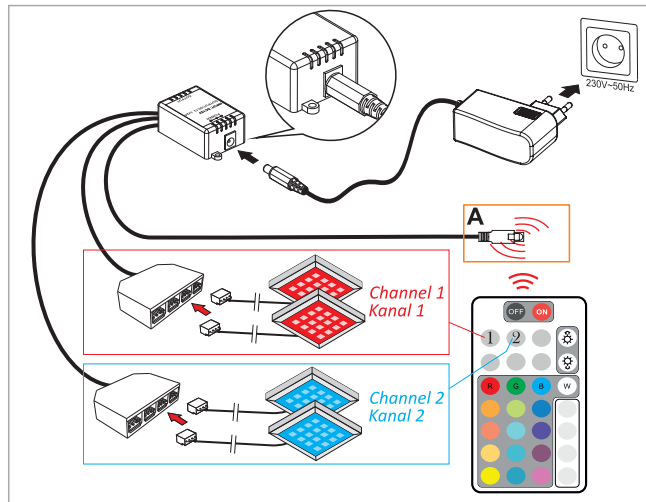
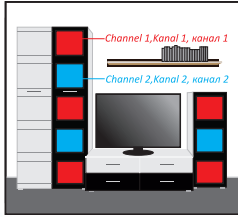


12V <sub>DC</sub>	TAPE ARGB	TAPE ARGB		
	7,5 W/m	60 module/m		



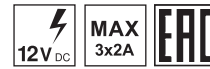
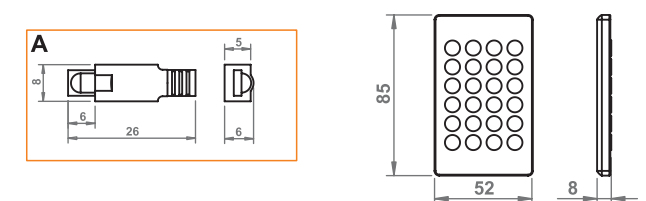
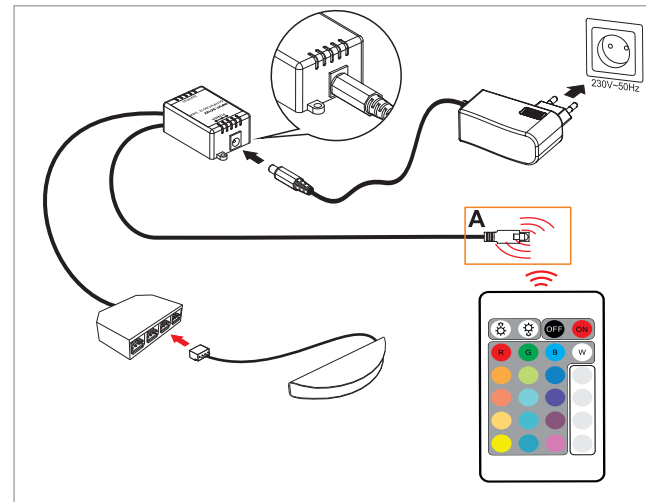
## RGB LED CONTROLLER IR 2xCHANNEL

10.04.05/RGB2K RGB Controller IR 2K / Trafo mit Steuerung / Контролер LED 2- канальный



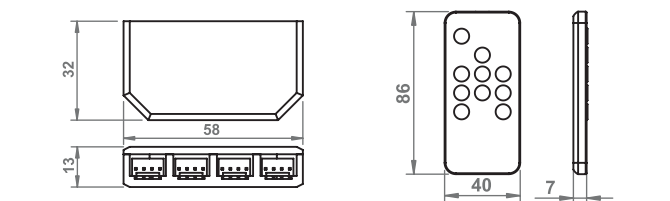
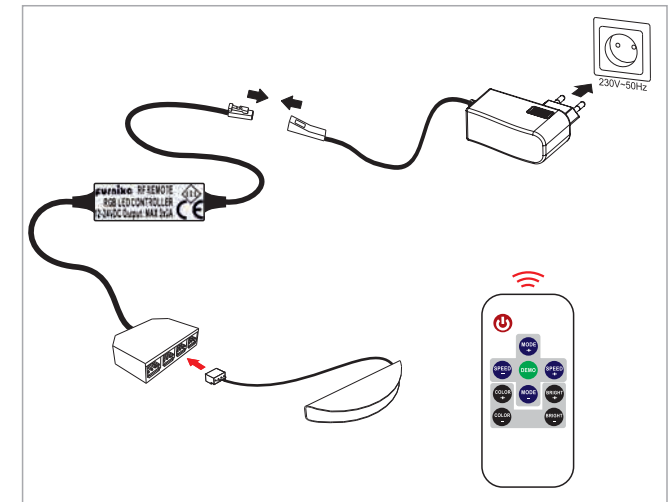
## RGB LED CONTROLLER IR

10.04.05 /RGB LED controller IR/Led Stecker Trafo mit Steuerung IR/ RGB LED Контролер IR



## MINI RGB LED CONTROLLER

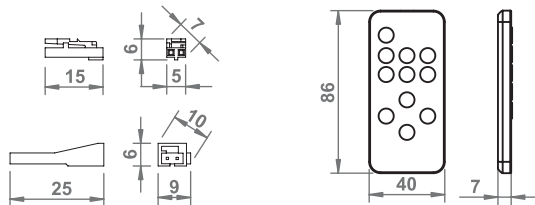
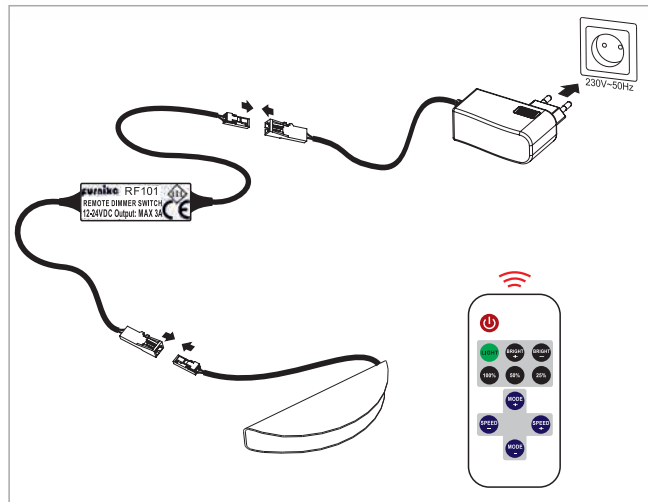
10.04.06 /MINI RGB LED controller /MINI Led Stecker Trafo mit Steuerung / MINI RGB LED Контролер





## RF REMOTE DIMMER SWITCH - RF101

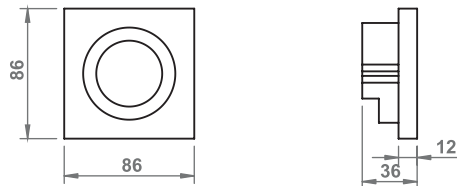
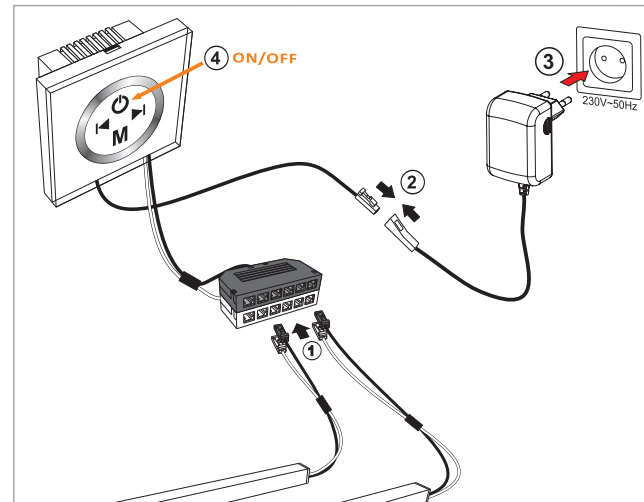
10.04.08



12V <sub>DC</sub> / 36W	MAX 3A	EAC
24V <sub>DC</sub> / 72W		

## PANEL RGB

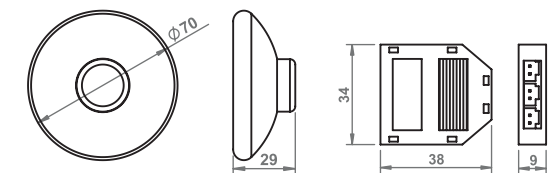
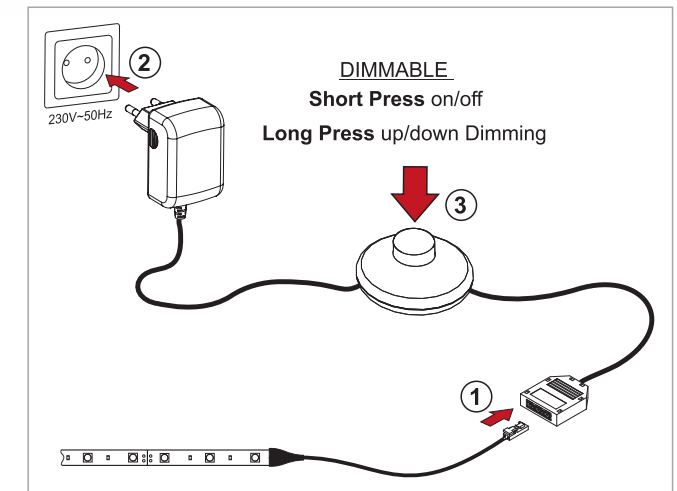
10.04.07



12V <sub>DC</sub> / 48W/CH	MAX 4A/CH	EAC
24V <sub>DC</sub> / 96W/CH		

## LED DRIVER+DIMMER SWITCH

10.07.05 / Zasilacz sieciowy LED+Ściemniacz/LED Trafo + LED Funk Dimmer / адаптер сетевой (система управления питанием)+выключатель с опцией стемнения



12V <sub>DC</sub> / 12W	MAX 1A	4m	III	EAC
-------------------------	--------	----	-----	-----

## WATCH FOR MIRROR

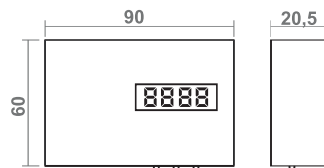
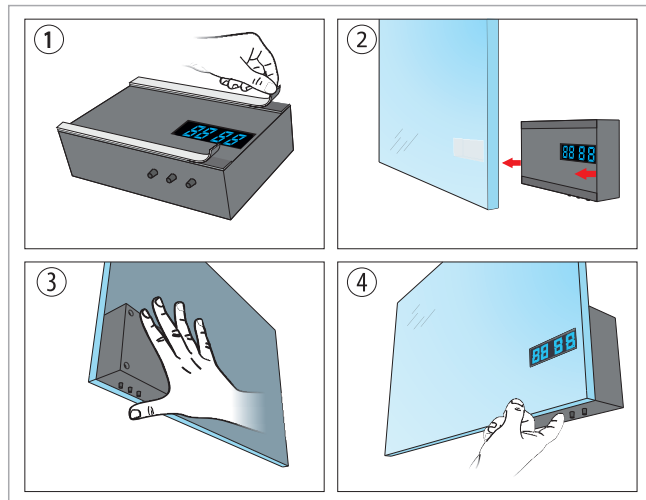
10.05.12.XY X: 8 ● Y: 1 ○ 3 ● /mirror watch/Spiegeluhr/Часы для зеркала



**widok dzien/miesiac**  
view day / month //  
anzuzeigen Tag / Monat //  
смотреть день / месяц //

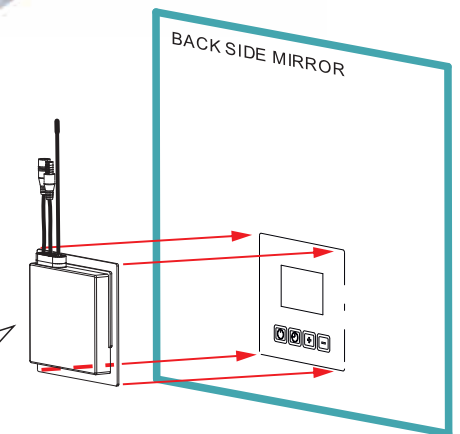
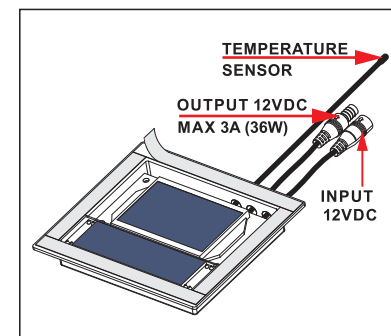
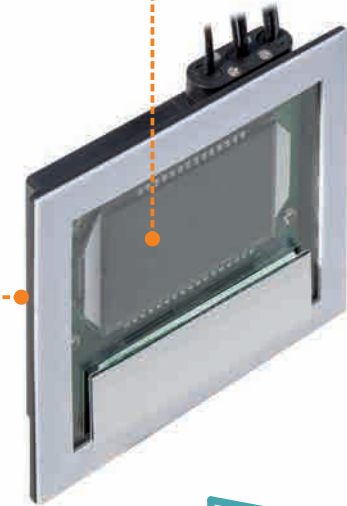
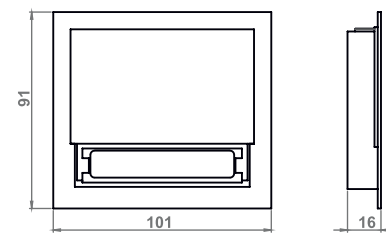
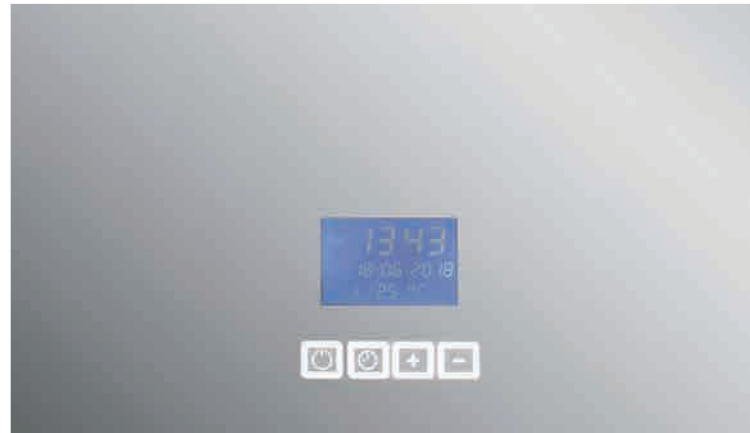
**widok rok**  
year view //  
Jahr Ansicht //  
Просмотр года //

**widok godzina**  
view hours //  
anzuzeigen Stunden //  
просмотреть часов //



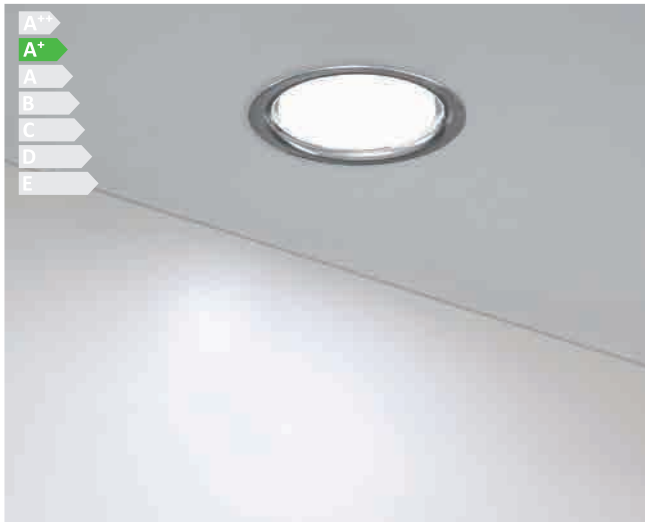
## WATCH FOR MIRROR V2

10.01.103.XY X: 8 ● Y: 1 ○ 3 ● /mirror watch/Spiegeluhr/Часы для зеркала



**KOLOS LED / IP44**

10.01.75.XY X: 1 ● 2 ○ Y: 1 ○ 8 ○



**ROUND**

10.01.17.XY X: 1 ● 2 ○ 3 ● Y: 1 ○ 2 ○



**ROUND DY**

10.01.17.XY/D X: 1 ● 2 ○ 3 ● Y: 1 ○ 2 ○



**FLEXIBLE LED TAPE**

2835-20D || 8mm || 100LED/5m || IP20 || 1,6W/m



2835-60D || 8mm || 300LED/5m || IP44 || 4,8W/m-SILICON



2835-120D || 8mm || 600LED/5m || IP20 || 9,6W/m



3014-60D || 8mm || 300LED/5m || IP20 || 5,6W/m



3014-120D || 8mm || 600LED/5m || IP20 || 11,2W/m



5050-60D || 8mm || 300LED/5m || IP20 || 14,4W/m



5630-60D || 8mm || 300LED/5m || IP20 || 16,0W/m



3014-120 || 8mm || 600LED/5m || IP20 || 11,2W/m -SIDE VIEW



3014-60 || 8mm || 300LED/5m || IP20 || 5,6W/m -SIDE VIEW



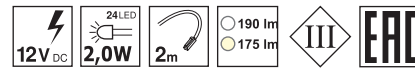
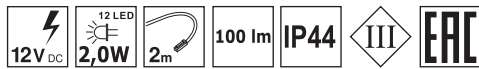
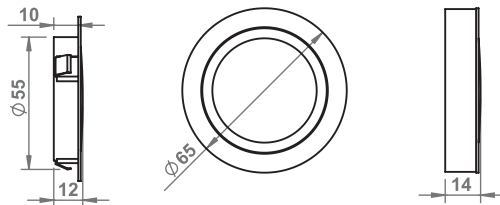
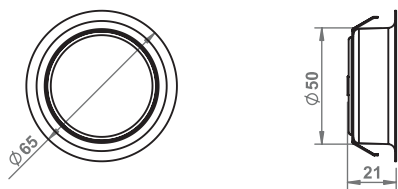
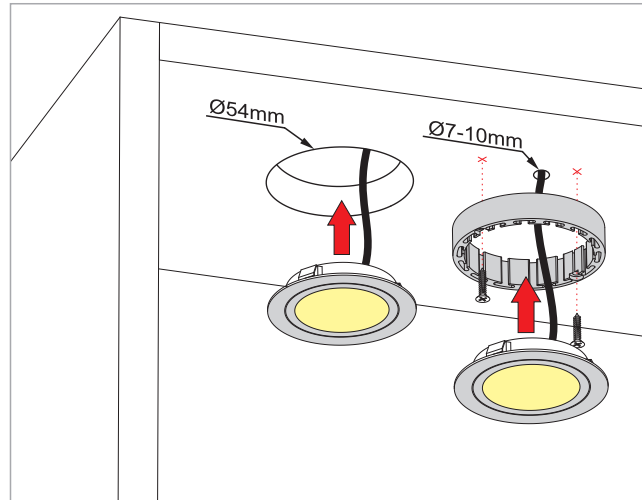
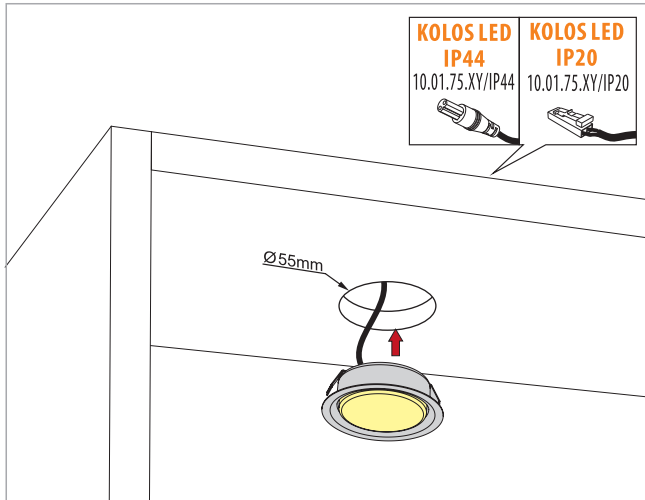
RGB-5050-30 || 8mm || 150LED/5m || IP20 || 7,2W/m




RGB-5050-30 || 10mm || 150LED/5m || IP44 || 7,2W/m-SILICON



RGB-5050-60 || 8mm || 150LED/5m || IP20 || 14,4W/m



 FURNIKA Sp. z o.o. S.K.  
ul.Przemysłowa 11,  
48-200 Prudnik, POLAND  
NIP 7551930589

 +48 77 544 91 28

 +48 77 544 91 29

 [info@furnika.pl](mailto:info@furnika.pl)

 [www.furnika.pl](http://www.furnika.pl)

---

**Opracowanie:** *Mariusz Mirek*