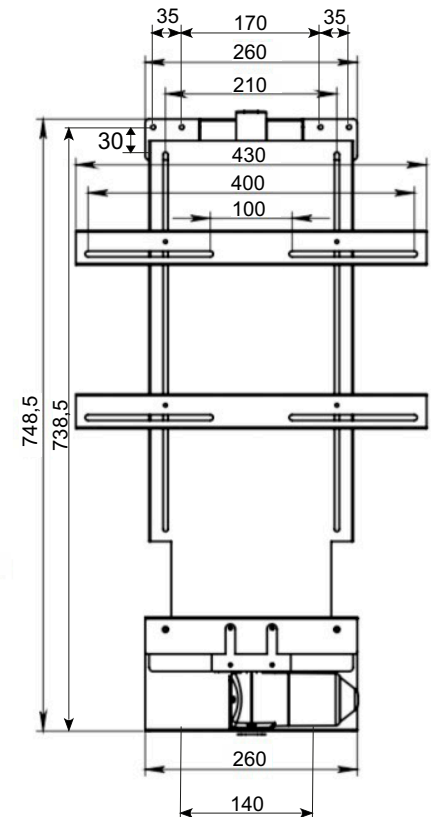
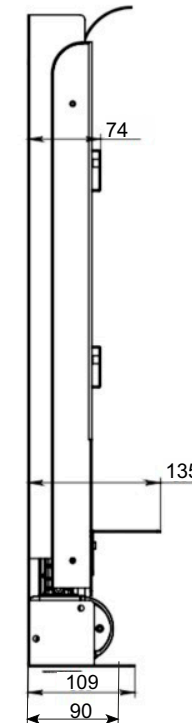


TV LIFT 600 (OD-51-3)

INDEX: 10.10.10









 IN : 100-240VAC; MAX 52,2W
 for TV: 42"
 MAX Load: 60kg

FURNIKA Sp. z o.o. S.K
ul. Przemysłowa 11

48-200 PRUDNIK
POLAND

T. +48 77 544 91 28
F. +48 77 544 91 29

I. www.furnika.pl
E. info@furnika.pl

