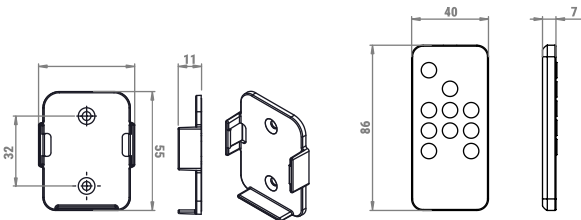
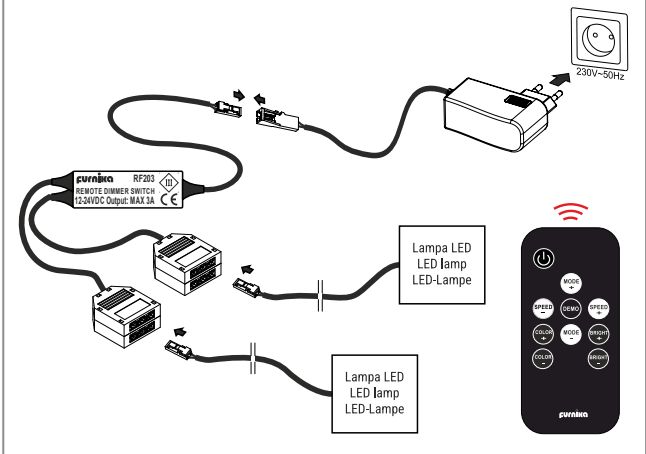


RF REMOTE DIMMER SWITCH - RF203

10.04.09



Schemat połączeń / Wiring diagram / Schaltplan



12V DC / MAX 72W