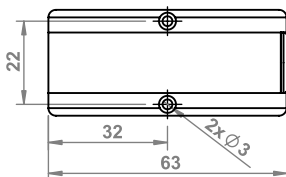
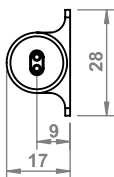
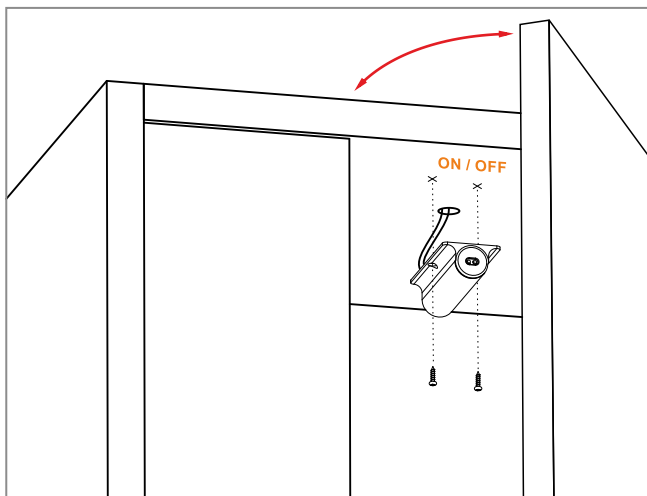


SWITCH FOR DOOR

10.05.11/D

12V
DC