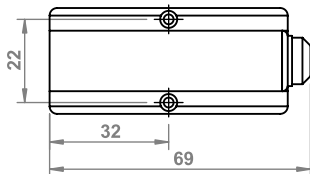
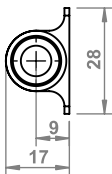
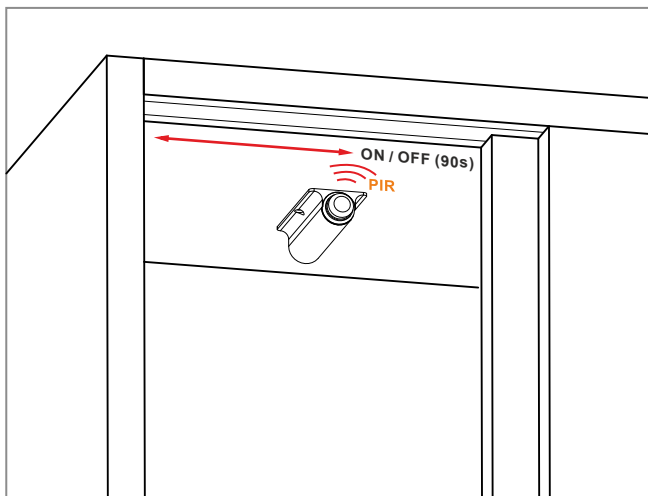


SWITCH PIR

10.05.11/PIR

12V
DC